

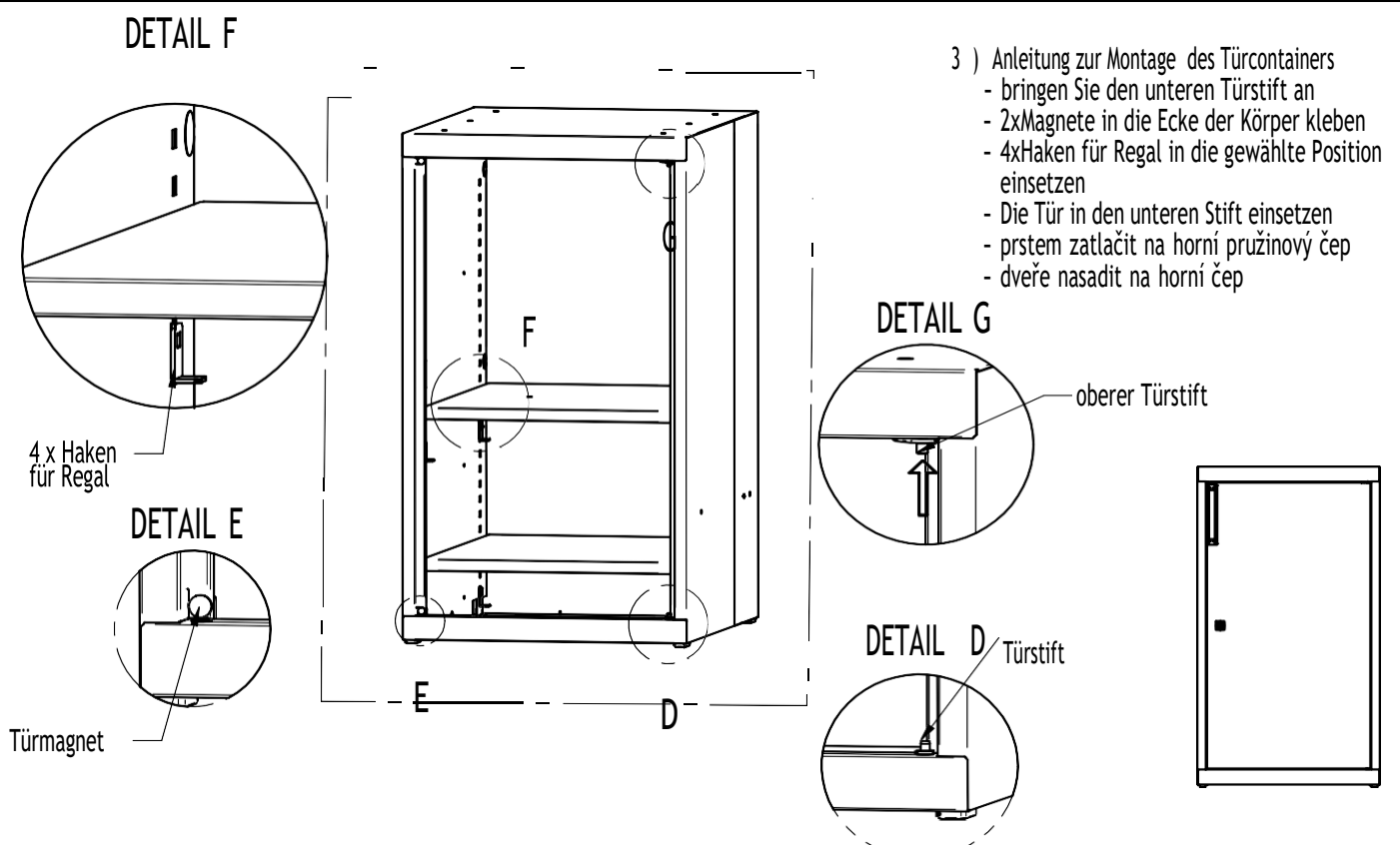
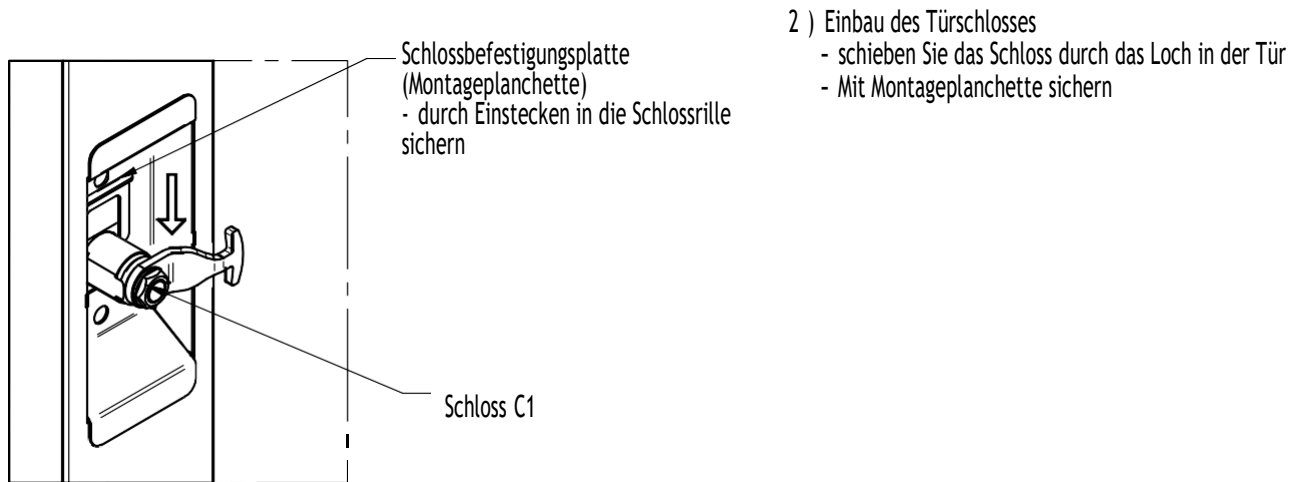
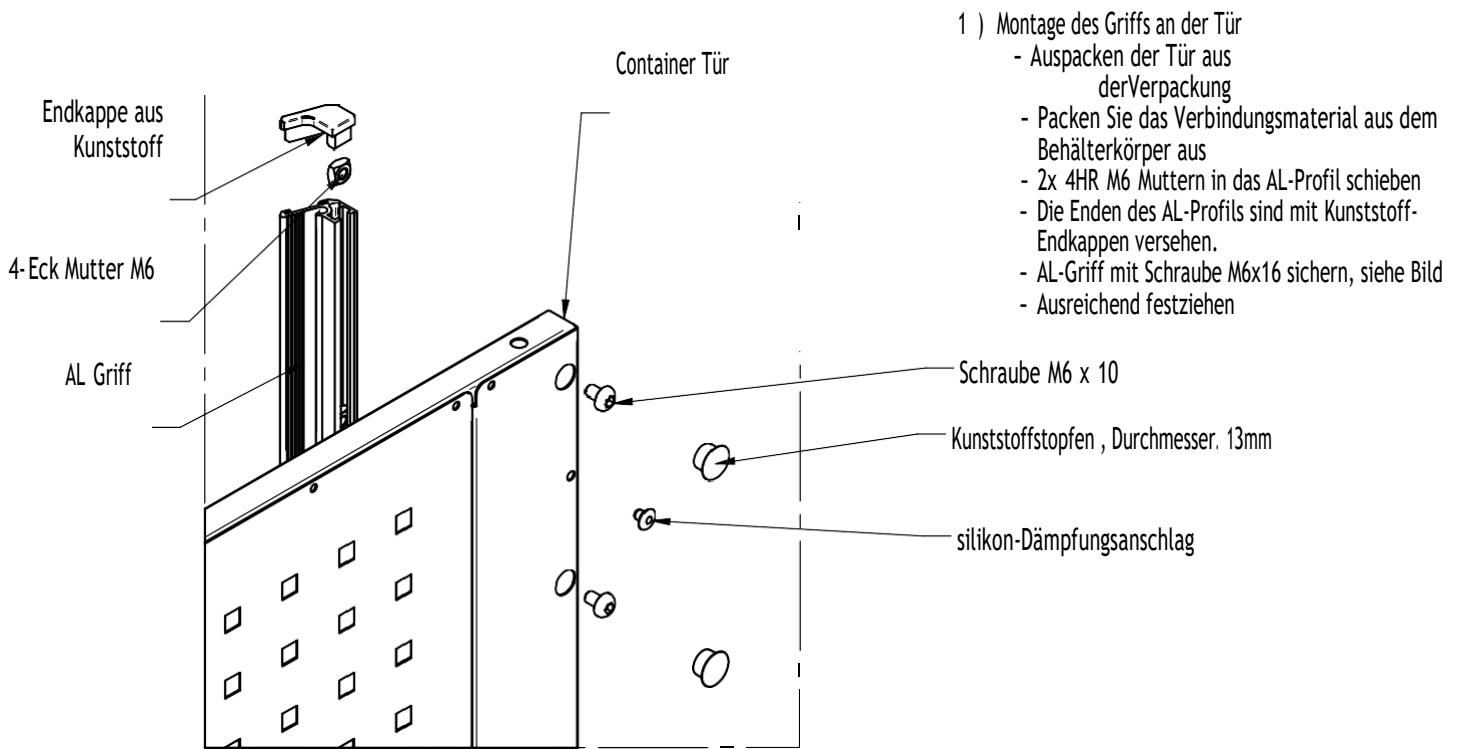
Anleitung für den Zusammenbau von Werkbänken MECHANIC

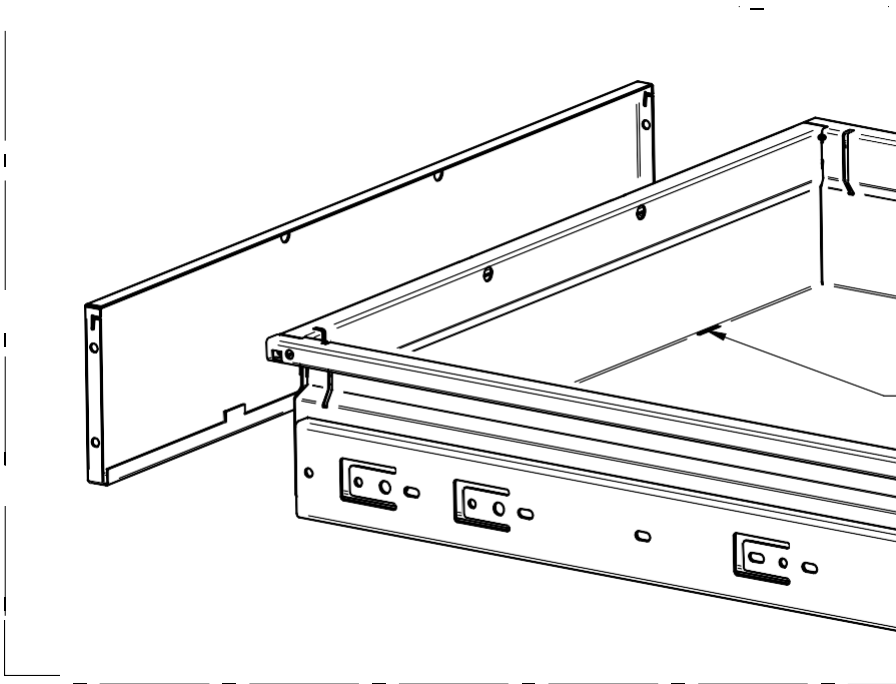


Seite 2 - Montageanleitung für den Container mit Tür

Seite 3 - Montageanleitung für Container mit Schubladen

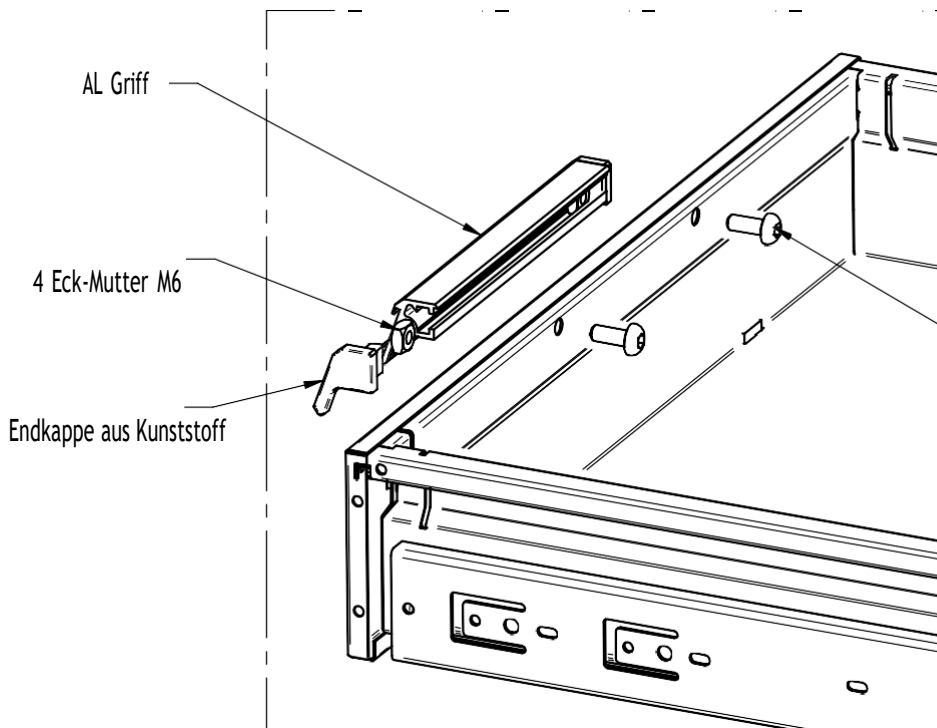
Seite 4 - Anleitung für die Endmontage des Tisches





- 1) Montage der Fronten auf Containersockeln
- Die Frontteile aus der Verpackung auspacken
 - Den Container mit dem Schlüssel entriegeln
 - die Containerschublade herausziehen
 - Legen Sie die Front auf die unteren Ausschnitte der Schublade
 - Kippen Sie das Frontteil auf die Schublade

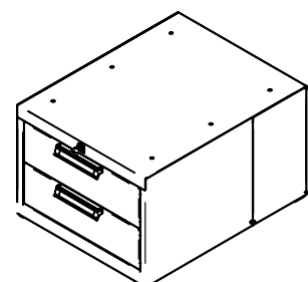
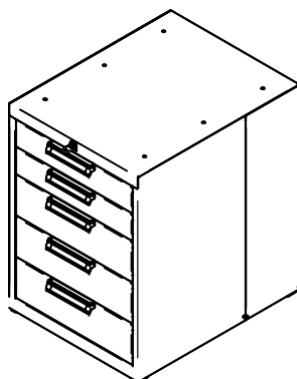
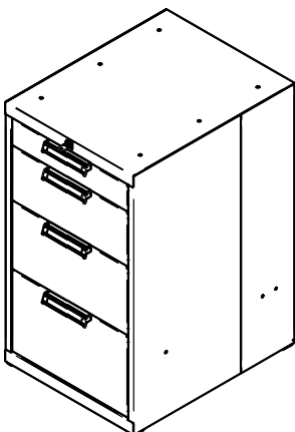
Ausschnitte in der Schublade

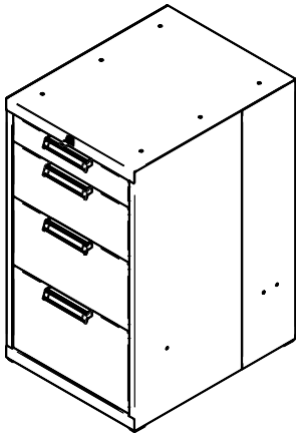


- 2) Fixierung der Schubladenfront
- 2 x 4HR M6 Mutter in AL Profil schieben
 - Die Enden des AL Profils sind mit Kunststoff Endkappen versehen
 - Sichern Sie den AL Griff mit einer Schraube M6x16, siehe Abbildung
 - Ausreichend anziehen

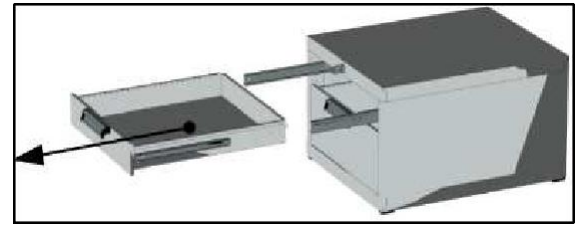
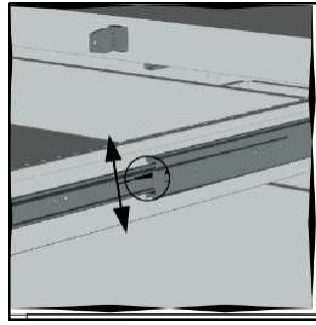
Schraube M6 x 16

- 3) Wiederholen Sie den Vorgang für alle DK2U B

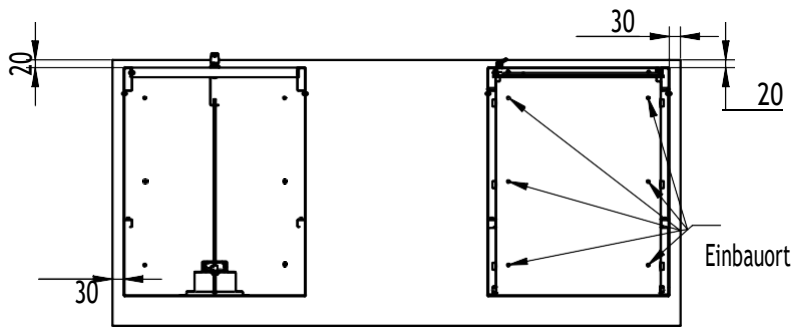




- 1) alle Schubladen aus den Schubladencontainern entfernen
 - Container entsperren
 - Ziehen Sie die Schublade auf 100% aus und entriegeln Sie die Sicherung der Schubladen (links und rechts gleichzeitig)
 - Lassen Sie die Sicherungen unverschlossen und ziehen Sie die gesamte

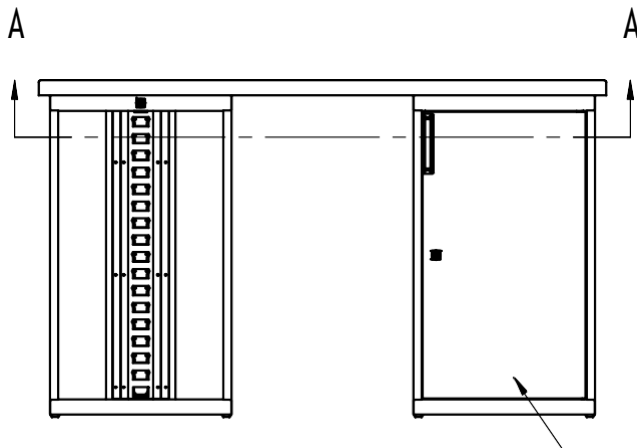


Schublade zu sich heran



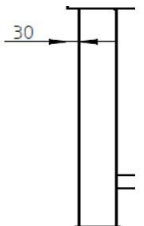
- 2) Entfernen Sie alle Schubladen aus den Schubladencontainern
 - Platzieren Sie die Behälter gemäß der Skizze
 - Jede Behälter ist mit 6 x Konstruktionsschraube 6.0x30+R, TORX 30, ZN zu befestigen.
 - Kann mit einem Holzbohrer mit 3mm Durchmesser vorgebohrt werden
 - Ausreichen anziehen

- 3) Schubladen in Container stecken
 - Führen Sie die Schubladenteile der Schubladen zu den Schubladenteilen im Korpus
 - in dem Sie auf die Schublade drücken, schieben Sie die Schubladen bis zum Anschlag hinein.



Wird anstelle eines Containers ein Tisch mit einem Tischbein auf einer Seite aufgestellt, ist wie folgt vorzugehen:

- Befestigung der Arbeitsplatte am Bein mit VRUT 6X30 TORX 30 Schrauben
- Je Bein 6x Schraube montieren
- Beinversatz 30mm



Containertür öffnen

- 3) Finale Zeichnung (verschiedene Kombinationen von Behältern und Brettängen)

