

MONTAGEANLEITUNG FÜR KLEIDERSCHRÄNKE



Montageverfahren entsprechend der ausgewählten Schrankvariante:

- Zylinderschloss-Einbau
- Drehriegelschloss-Einbau
- FüÙe-Einbau
- Sockel-Einbau

ZYLINDERSCHLOSS-EINBAU



1. Stecken Sie den Schlosskörper durch das vorbereitete Loch in der Schranktür.



2. Das Schloss einrasten.



3. Die Lasche auf das Schloss legen und die Mutter einschrauben, dann festziehen.
Verriegeln Sie die Tür und prüfen Sie die Funktion des Schlosses.



DREHRIEGELSCHLOSS-EINBAU



1. Schlosskörper durch das vorbereitete Loch durchstecken



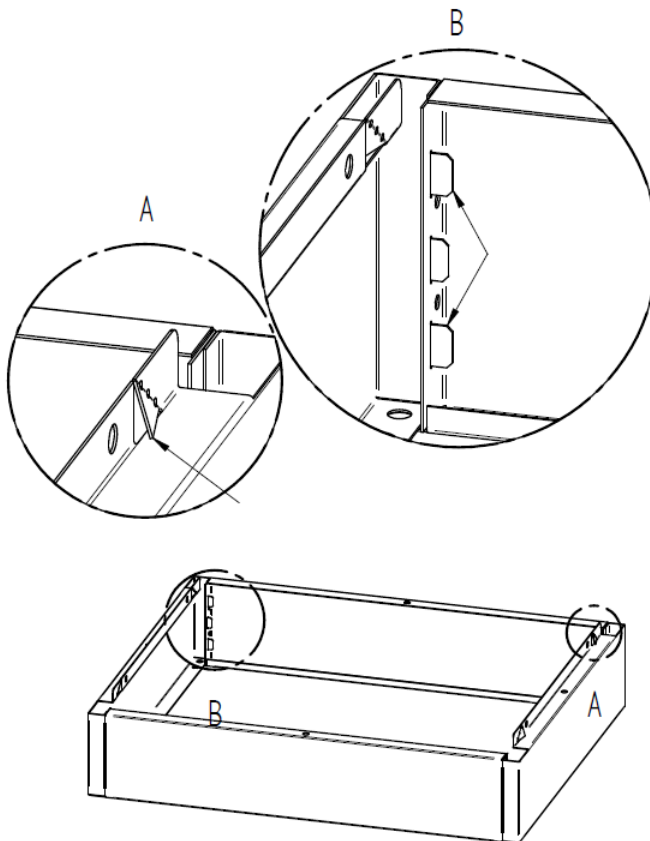
2. Das Schloss mit Mutter befestigen und festziehen.



3. Die Lasche auf das Schloss legen und die Mutter einschrauben, dann festziehen. Verriegeln Sie die Tür und prüfen Sie die Funktion des Schlosses.



SOCKEL-EINBAU



1. Setzen Sie die einzelnen Teile des Sockels zusammen, wie oben abgebildet.
2. Verbinden Sie die längeren und kürzeren Seite und immer sichern, wie im B-Detail abgebildet.



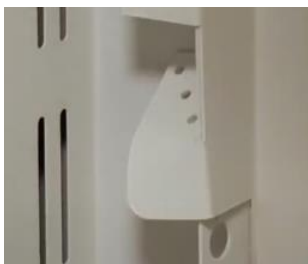
3. Verbinden Sie immer die kürzere und längere Seite mit zwei Schrauben fest.



4. Auf Sockel die Gummiendstücke einrasten.



5. Bringen Sie den Sockel am Schrankkorpus an und führen Sie die erste Befestigung durch, wie im A-Detail abgebildet.



6. Befestigen Sie den Sockel mit zwei Schrauben und einer Mutter am Schrankkorpus – immer an der längeren Kante.



FÜßE-EINBAU

Befestigen Sie jedes Bein auf jeder Seite mit einer Schraube und einer Mutter am Körper. Lassen Sie die Gummistopfen an der Unterseite des Beins einrasten.

