

Montageanleitung für Werkstatttische G.

Tische-Beispiele:



Festes Gestell, die Tischhöhe 840 mm



Höhenverstellbares Gestell, die Tischhöhe von 840-1040 mm. In Schritten von 50 mm verstellbar

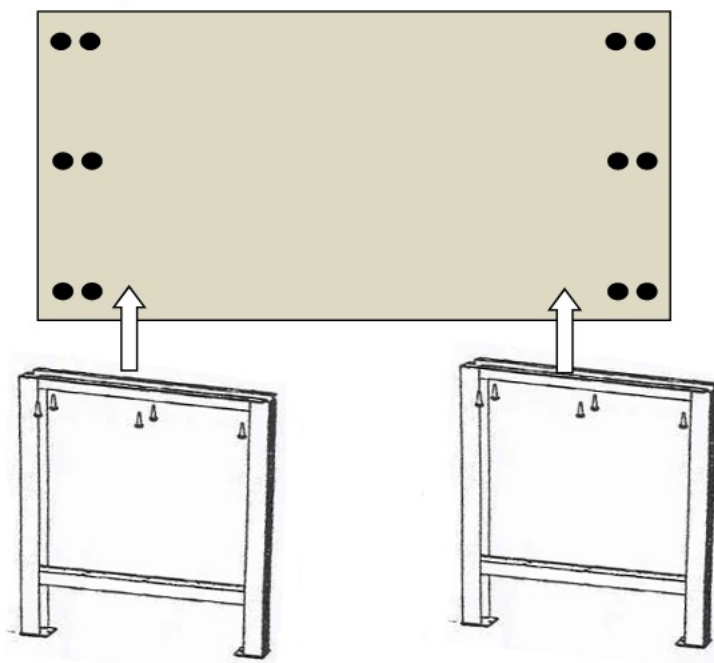


Tische hängendem Container



Tische mit Bodencontainer

Montage der Tischbeine

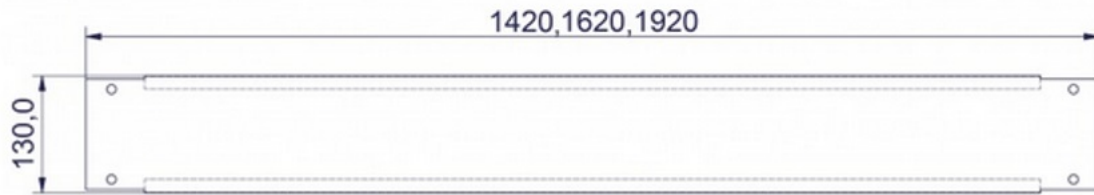


1. Von der untere Seite der Platte 6 Schraubenlöcher vorbohren. Mit den Schrauben die Beine zu der Tischplatte verschrauben. ((Durchmesser der Löcher ist 5 mm). Die Anordnung der Löcher ist abhängig von der Löcher in den Tischbeinen

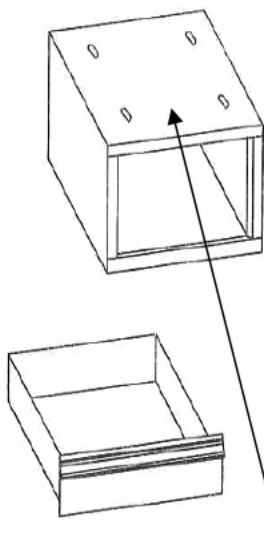
2. Ziehen Sie die Tischbeine mit Schrauben fest mit Polstern an der Tischplatte. Verwenden Sie die Schrauben, die waren zu Füßen gepackt

Verbindungsstange

Für Tische ohne Container oder für Tische mit hängenden Container mit einer Länge von 1500, 1700 und 2000 mm, zum Anheben an den Beinen wird die Verbindungsstange montiert



Container Montage



3. Schieben Sie die Schubladen aus dem Container.
Drücken Sie zum Ausfahren der Schublade die Hebel in den Schubladenführungen

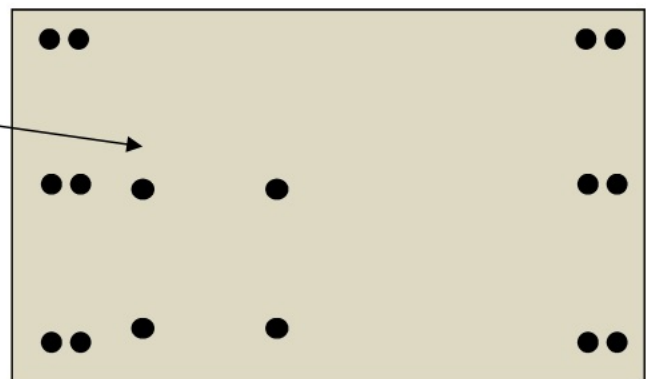


4. Durch die Löcher in der oberen Platte des Containers, markieren Sie die Löcher in der Tischplatte, je nach wo Sie den Container platzieren möchten.

5. Bohren Sie die markierten Schraubenlöcher vor

6. Der Containerkörper wird mit 4 Schrauben eingeschraubt zu der Tischplatte zugeschraubt

7. Stellen Sie den Tisch auf die Füße. Die Container Schubladen zurückschieben.



Höhenverstellbare Tischbeine

Wenn der Tisch mit höhenverstellbaren Beinen ausgestattet ist, kann deren Höhe zwischen 800 und 1000 eingestellt werden mm in Schritten von 50 mm.

Maximale Tragfähigkeit

Maximale Tragfähigkeit -Tisch- 500 kg

Maximale Tragfähigkeit -Schubladen- 40 kg