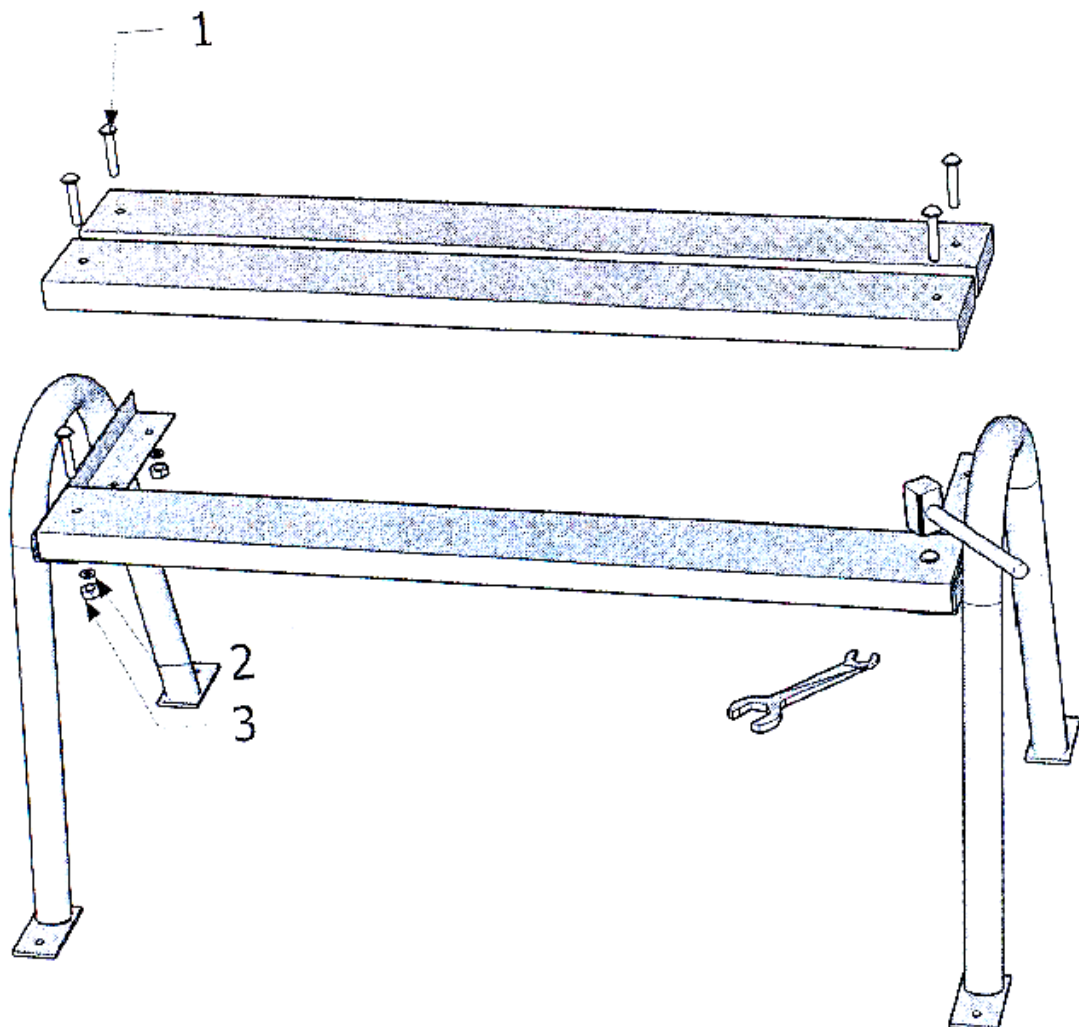


Montageanleitung für die Außenbank

Katalognummer: 179020, 179021



Čištění-vlhký hadr
Čistenie-vlhkú handru
Sprzatanie-mokry mop
Reinigung - feuchtes Tuch

Stückliste:		
	Halsschraube M8x50	6x
	Unterlegscheibe 8,4	6x
	Mutter M8	6x
	Latten	3x
	Gerüst der Bank	2x

Empfohlener Schutz der Holzteile vom Außenbänken

1x Auffrischungsbeschichtung innerhalb von 1-2 Jahren mit Inpralan Lasur T400, Farbton Sipo