

# Gebrauchsanweisung für Parkschranke

Katalognummer: 470021



## **Beschreibung:**

- Mechanische klappbare Parkschranke aus Metall mit verzinkter Oberfläche
- Verriegelung mit dem im Paket enthaltenen Vorhängeschloss
- Inklusive Befestigungsmaterial

Abmessung HxBxT– 430 x 700 x 50 mm

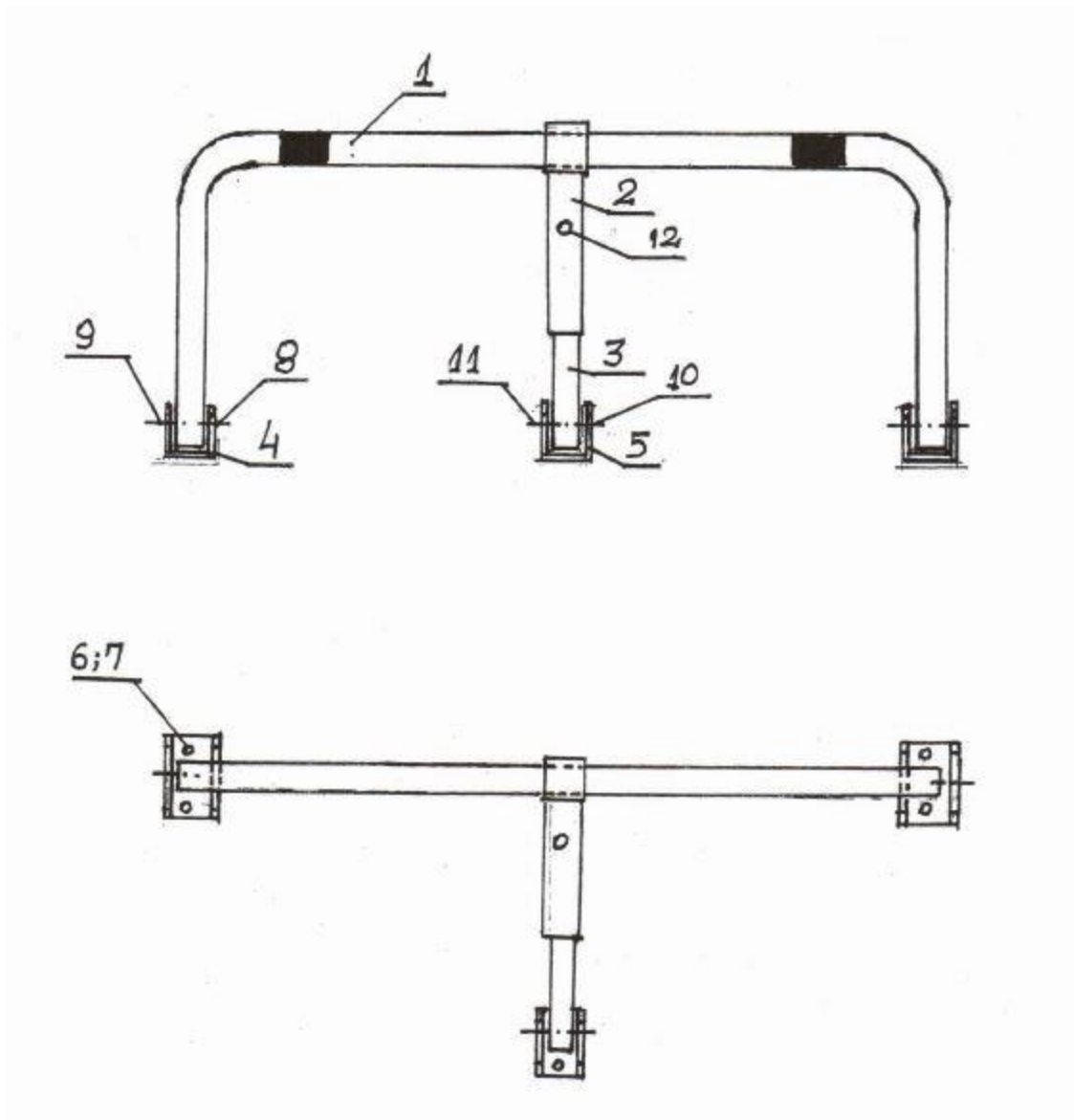


Abbildung 1 zeigt den Zusammenbau der einzelnen Teile der Parkschanke. Fädeln Sie die Schrankenankerhalterung (Nr. 2) durch die Hauptschanke (Nr. 1) und schieben Sie die Schrankenhalterung (Nr. 3). Abb. 2 zeigt die Befestigung des Unterteils an der Oberfläche - die entsprechenden Löcher für die Dübel ( Nr.6, 7) müssen gebohrt werden. Der Untergrund muss fest sein - Asphalt, Beton. Stellen Sie die Parkschanke in der Mitte der Breite Ihres Parkplatzes auf. Befestigen Sie bei der Installation zuerst die Hauptschanke (Nr. 1) in einer vertikalen Position und dann die Schrankenstütze. Die Schrankenstütze sollte innerhalb der Parklücke positioniert werden, damit die Schranke zusammengeklappt werden kann.

1. Hauptschranke	1x
2. Verankerungsstütze für Parkschraken	1x
3. Absperrstütze	1x
4. Sockel zur Befestigung der Hauptschranke am Boden	2x
5. Sockel zur Befestigung des Sockels der Absperrverankerung	1x
6. , 7. Schraube mit Dübel zur Befestigung der Basis der Hauptschranke und der Schrankenverankerung	6x
8. Schraube zur Befestigung der Hauptschranke am Sockel	2x
9. Spannmutter	2x
10. Schraube zur Befestigung der Schrankenverankerung	1x
11. Spannmutter	1x
12. Vorhängeschloss	1x