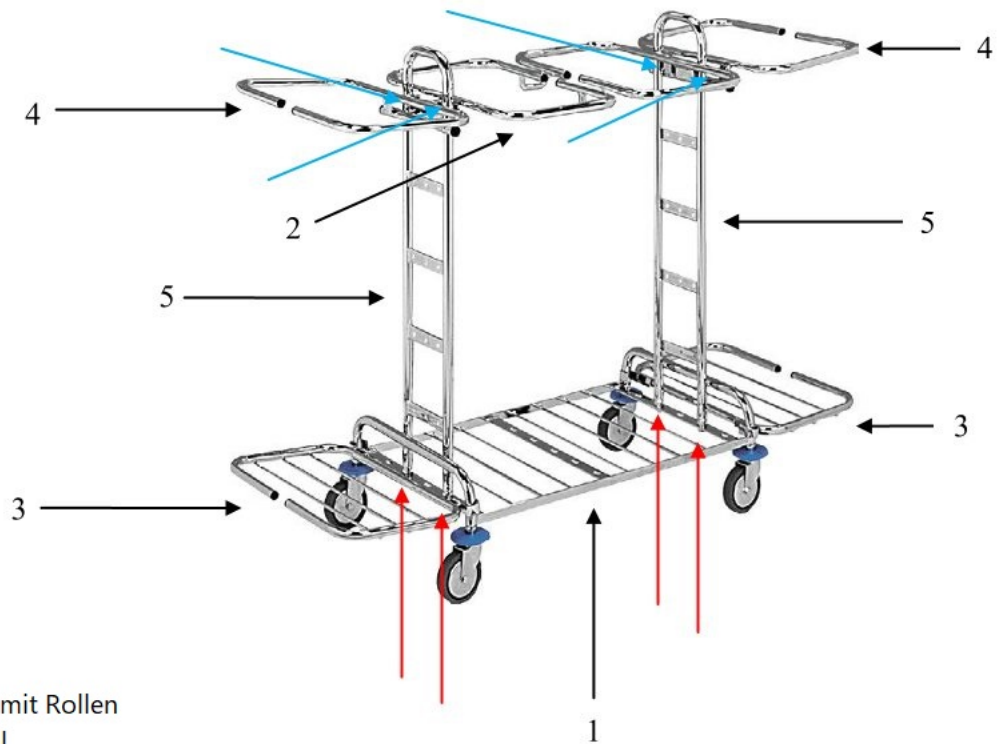


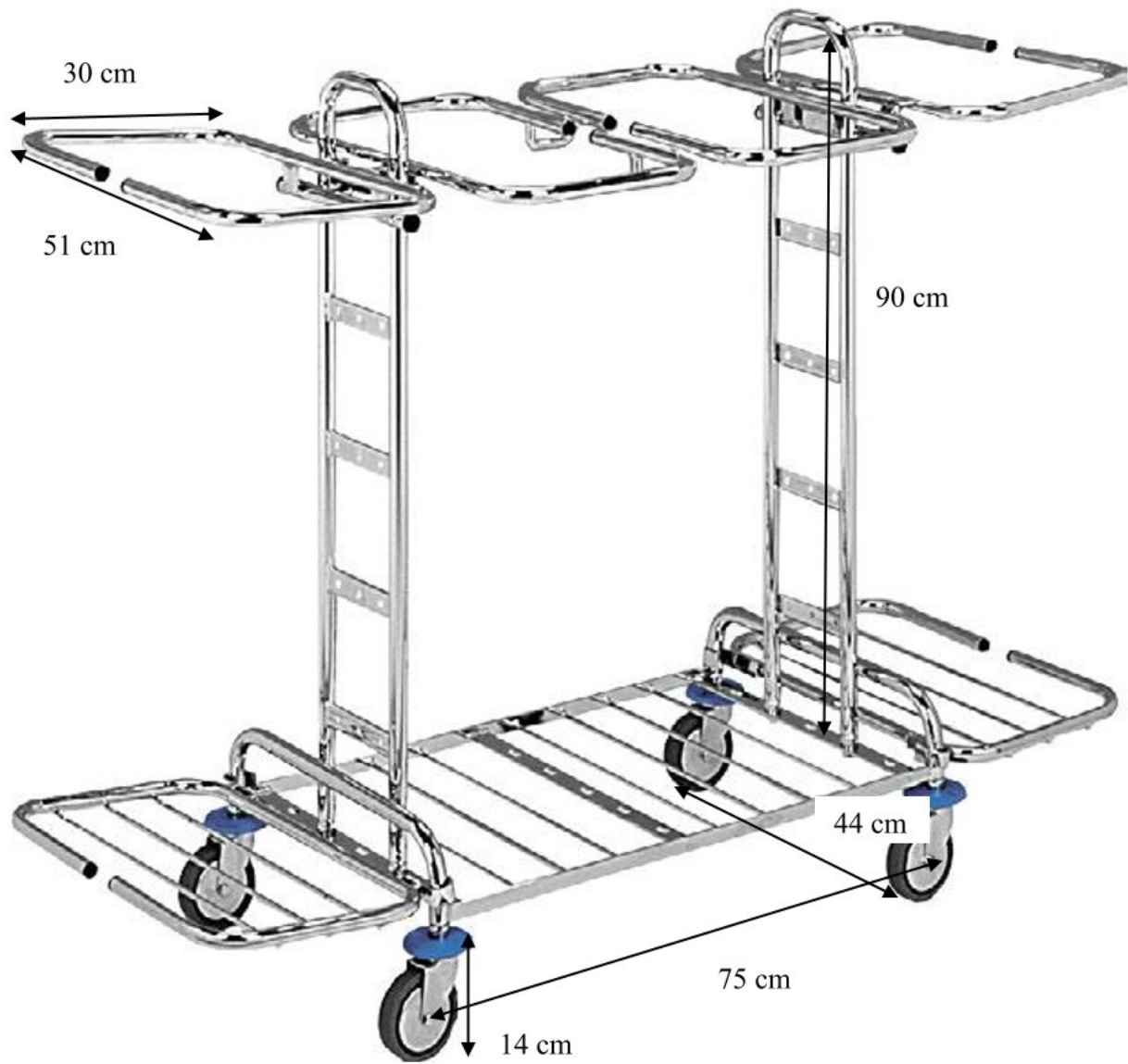
## Montageanleitung zu den Reinigungswagen CHM-6



- 1 Verchromtes Fahrgestell mit Rollen
- 2 Mittelsackhalterung 120 l
- 3 Kleines Gitter
- 4 Sackhalter 120 l
- 5 Träger/Balken

### Montageanleitung

Nehmen Sie den gesamten Inhalt der Verpackung heraus und überprüfen Sie den Inhalt. Die Befestigungspunkte der Trägerbolzen sind durch rote Pfeile gekennzeichnet. Platzieren Sie dann den 120-Liter-Beutelmittelhalter (2) und befestigen Sie ihn mit den mitgelieferten Schrauben. Die Positionen der Schrauben der mittleren Halterung sind durch die blauen Pfeile gekennzeichnet. Dann haken Sie die 120-l-Beutelhalter (4) auf jeder Seite ein. Legen Sie die kleinen Roste (3) auf jede Seite entsprechend aus. Vergewissern Sie sich vor der Benutzung, dass alle Schrauben fest angezogen sind. Der Wagen kann nun mit Polyester- oder Plastikbeuteln oder Deckeln ergänzt werden.



# Anweisungen für den Reinigungswagen

Art. Nr.: 147048 - 147051

## Verwenden Sie

Je nach Ausstattungsgrad dienen Reinigungswagen der Erleichterung der Reinigung, dem Transport von Reinigungswerkzeugen oder einer angemessenen Menge von Abfällen oder anderen Materialien im Gebäudeinneren.

Die Wagen sind nicht für Arbeiten im Freien geeignet!

Die Wagen sind nicht für den Transport von Personen oder anderen Materialien als denjenigen, für die sie bestimmt sind, vorgesehen!

Die Mopp-Auswringmaschine ist nur zum Auswringen von Mopps gedacht! Wenn Sie die Mopp-Auswringmaschine zum Auswringen von Flachmopps verwenden, achten Sie darauf, dass sich der Kunststoffeinsatz zum Auswringen in der Auswringmaschine befindet. Ohne diese Einlage ist es nicht möglich, den Mopp gründlich auszuwringen (dies gilt nicht für Auswringmaschinen, die nur zum Auswringen von Flachmopps bestimmt sind).

Achten Sie bei der Verwendung der Presse darauf, dass der Mopphalter oder andere feste Gegenstände, die die Presse beschädigen könnten, nicht zwischen die Backen der Presse geraten! Wenden Sie beim Auswringen immer nur einen angemessenen Kraftaufwand an!

## Wartung

Alle Kunststoffbehälter (z.B. 17l / 25l Eimer, Wannen, Auffangwannen, Eimer) sind mit heißem Wasser bis 95°C waschbar. Zum Waschen von Kunststoffbehältern können normale Reinigungsmittel verwendet werden. Falls Sie ein Desinfektionsmittel zum Waschen verwenden, waschen Sie die Oberfläche anschließend gründlich mit klarem Wasser ab.

Waschen Sie die Chromteile mit sauberem Wasser oder speziellen Chrompflegemitteln. Um ein schönes Aussehen zu erhalten, polieren Sie die Chromteile nach dem Waschen mit feinem Papier oder einem trockenen Tuch, vorzugsweise einem Mikrofasertuch. Reinigen Sie Chromteile grundsätzlich nicht mit Produkten mit niedrigem oder hohem PH-Wert (es sei denn, sie sind speziell für die Reinigung von Chrom vorgesehen)!

Entfernen Sie regelmäßig Schmutz (Staub, Haare usw.) von allen beweglichen Teilen (Räder, Teile der Wringmaschine), um übermäßige Reibung an diesen Teilen zu vermeiden.

Setzen Sie die Reinigungswagen und ihre Komponenten nicht dem Frost aus! Insbesondere Kunststoffteile verändern durch Frost ihre Eigenschaften erheblich und können leicht beschädigt werden.