

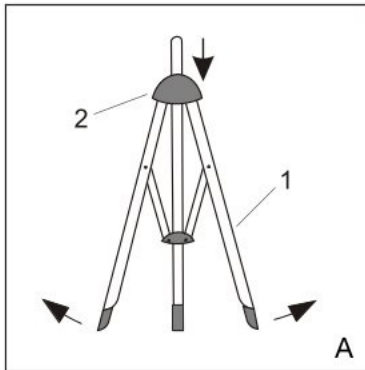


Warnung

Gefährlich für Kinder!

Bedienung nur durch einen Erwachsenen!

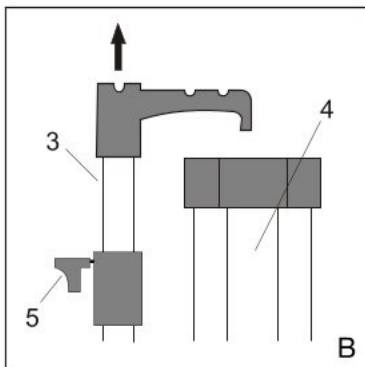
Das Produkt nicht kippen!



Achtung! Beim Öffnen des Stativs (1) es besteht die Gefahr von Blutergüssen.

Vorbereitung für den Gebrauch:

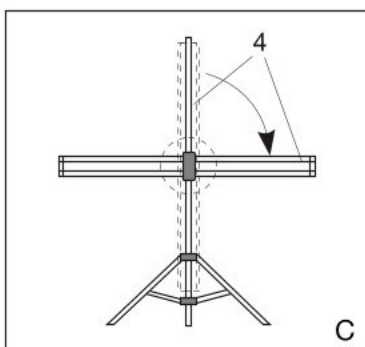
Öffnen Sie den Kopf des Stativs (2), indem Sie auf den Kopf des Stativs drücken
auf den Kopf des Stativs drücken
Beine (1) in ihre maximale Position bringen.



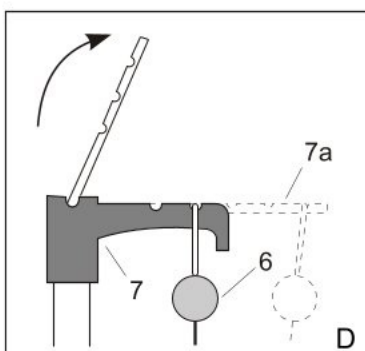
Stellen Sie das Stativ auf die Beine.

Wichtig: Stellen Sie das Stativ nur auf horizontalen Boden (Kippgefahr).

Wenn die Fläche in einem Raum genutzt wird, wo Menschen versammelt sind (Hörsaal) Raum, Konferenzraum usw.), muss das Stativ der Projektionswand gegebenenfalls gegen Umkippen gesichert werden. durch Verankerung an einer festen Wand.

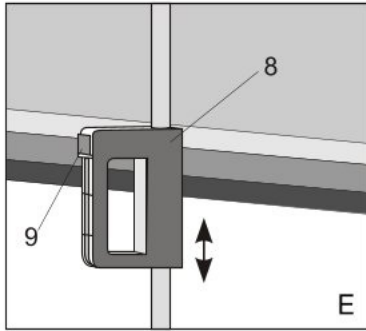


Drehen Sie das Projektionsflächenrohr (4) auf horizontale Position.

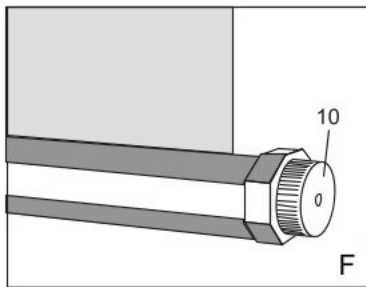


Ziehen Sie die Projektionsfläche (6) aus dem Rohr und fädeln es durch die Öse des Rohrs auf die Haken (7) oder den ausziehbaren Haken (7a).

Ziehen Sie den Schlauch (3) nach oben in die gewünschte Höhe, während Sie die Verriegelungsklinke (5) drücken.



Stellen Sie das gewünschte Format durch Schieben des Griffs ein (8), während Sie die Taste (9) drücken.



Drehen Sie den Spanner (10) am Ende des Rohrs gegen den Uhrzeigersinn, so um das Projektionstuch richtig zu spannen.

Wichtiger Hinweis: Stellen Sie sicher, dass die Projektionsfläche stabil auf einer ebenen Fläche steht und die Projektionswand sicher befestigt ist. Vergewissern Sie sich, dass die Projektionswand nicht an den oberen Haken gehängt werden kann. Achten Sie darauf, dass der Projektor nicht versehentlich umkippen kann. Kleine Räume, Tiere und spielende Kinder sind mögliche potenzielle Gefahren für Schäden an der Projektionswand.

Nach dem Gebrauch:

Bitte beachten Sie die oben genannten Sicherheitshinweise dasselbe beim Falten der Oberfläche nach dem Gebrauch.

(Abb.B) Drücken Sie die Verriegelung (5) und gleichzeitig schieben Sie das Innenrohr (3) nach unten.

(Abb.D) Entfernen Sie die Oberfläche des Hakens (7) oder der Verlängerung/Auszug Haken (7a) und lassen ihn nach innen rollen.

(Abb. C) Drehen Sie das Rohr in die vertikale Position und setzen Sie den Haken ein in die Kappe des Röhrchens.

(Abb. A) Klemmen Sie die Stativbeine, indem Sie den Kopf (2) nach oben ziehen und Drücken Sie die Beine in Richtung der mittleren Stange.

Achtung! Beim Öffnen des Stativs besteht die Gefahr von Quetschungen (1).