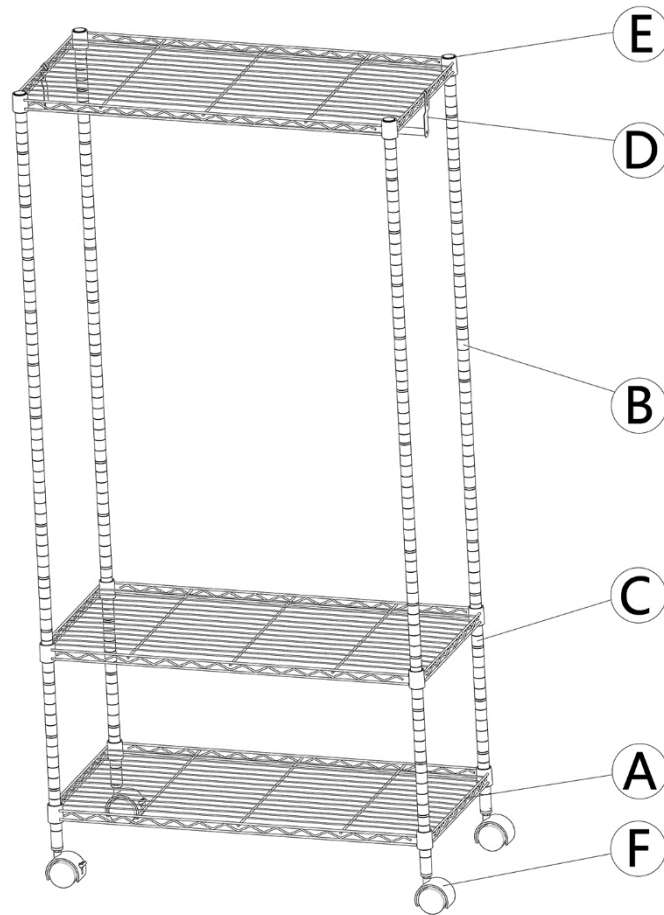
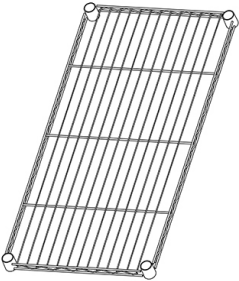
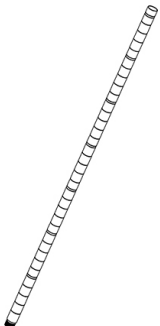
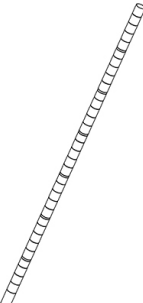
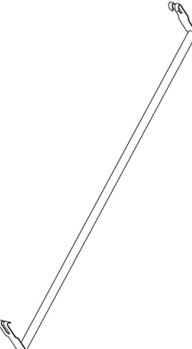

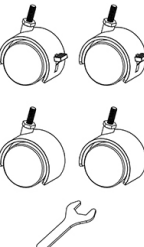


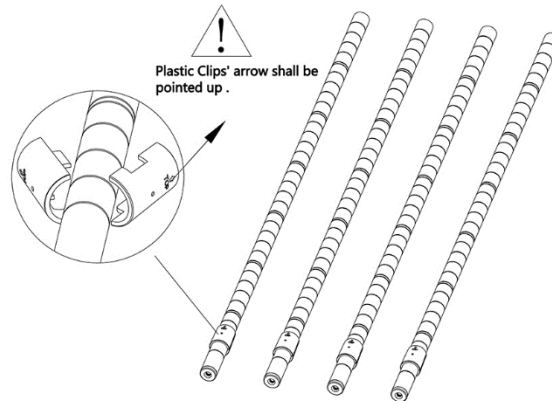
Montageanleitung für Kleiderablagewand

Artikelnummer: 410002

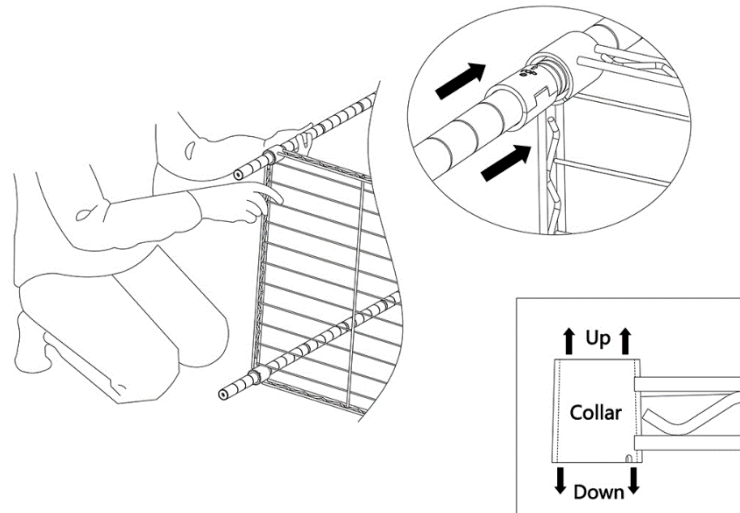


A	B	C	D	E	F
Drahtregal	obere Stange	untere Stange	Hängestange	Plastikclips	Rollen
					
3 ks	4 ks	4 ks	1 ks	24 ks	4 ks

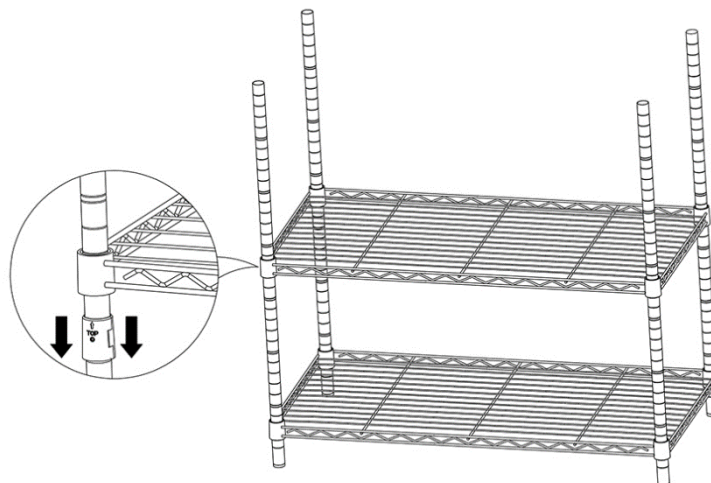
1. Knacken Sie die Plastikclips (E) in oberen Stangen (C) in gleicher Höhe. Der Pfeil auf Clips muss nach oben zeigen.



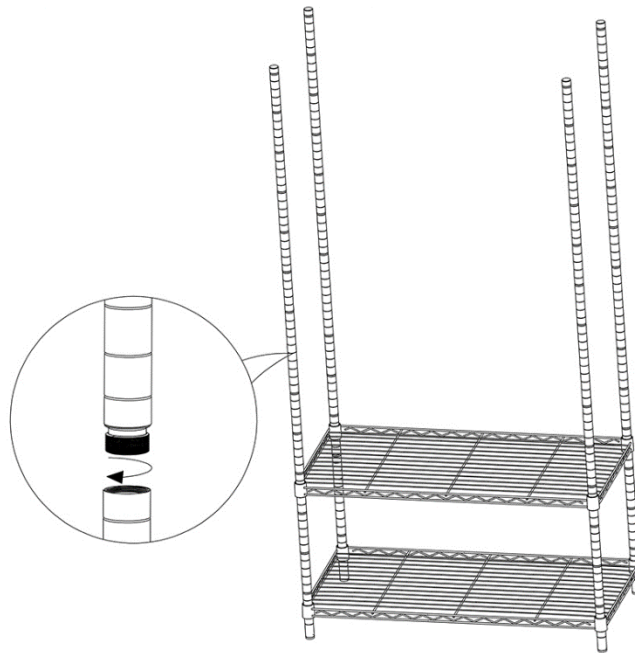
2. Versichern Sie sich, dass die glatte Oberfläche des Bodens (A) oben ist. Halten Sie das Regal auf seiner Seite und durch die Ecken im Unterteil des Bodens stecken Sie die unteren Stangen (C) ins obere Teil ein, bis die fest sitzen. Stellen Sie dann den Boden aufrecht hin.



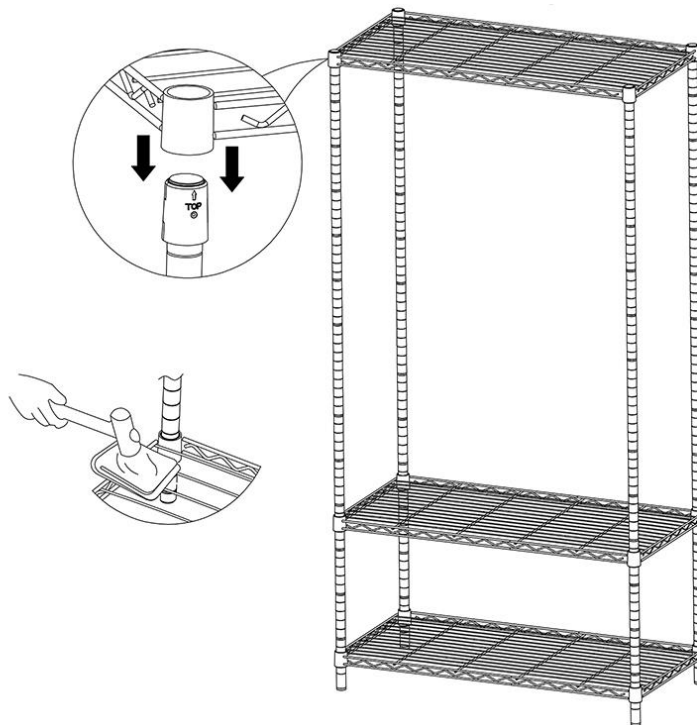
3. Knacken Sie die Plastikclips in Nuten in der gewünschten Höhe für weiteres Drahtregal. Das Regal schieben Sie von oben auf die Plastikclips.



4. Verschrauben Sie die oberen Stangen (B) mit unteren Stangen mit Schraubverbindern, die schon auf oberen Stangen befestigt sind.



5. Nach der richtigen Befestigung der Plastikclips in oberen Teilen der oberen Stangen stecken Sie nach oben das Drahtregal.



- Die Hängestange (D) hängen Sie mit Hakenhalter in den oberen Regalrahmen, wie abgebildet. Befestigen Sie die Rollen (F) auf dem Unterteil der unteren Stangen im Uhrzeigersinn und ziehen Sie mit dem Schlüssel fest.

