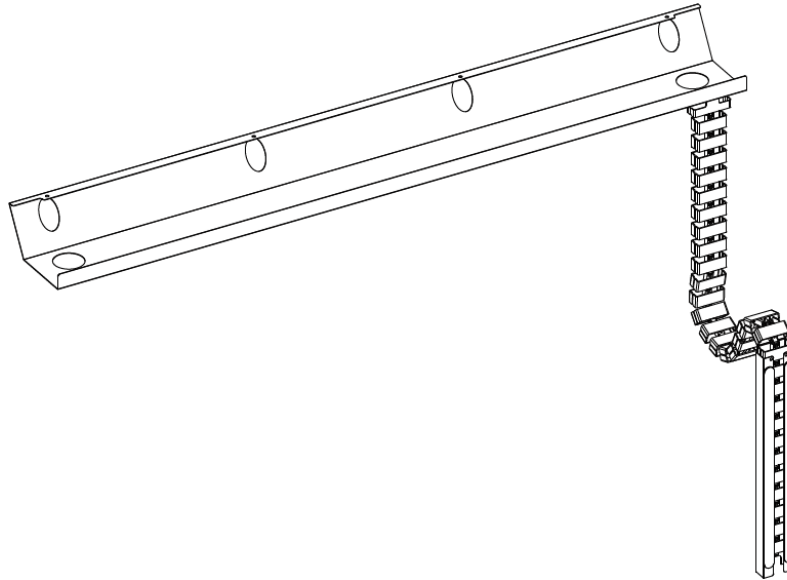





Anleitung für den Kabelhalter

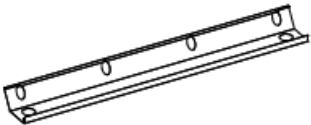


Artikelnummer: 492005

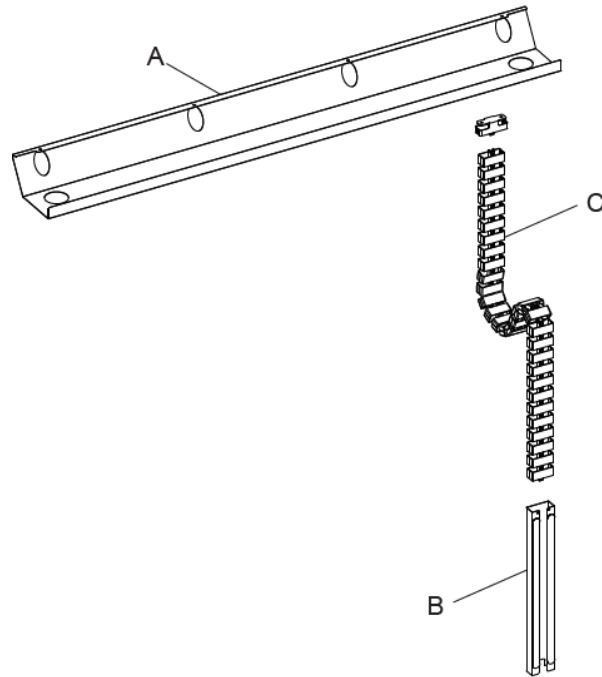


Befestigungsmaterial

Kennzeichen	Bild	Beschreibung	Menge
1		ST4.2	4 Stk.
2		M5	2 Stk.
3		M5	2 Stk.

Bestandteile

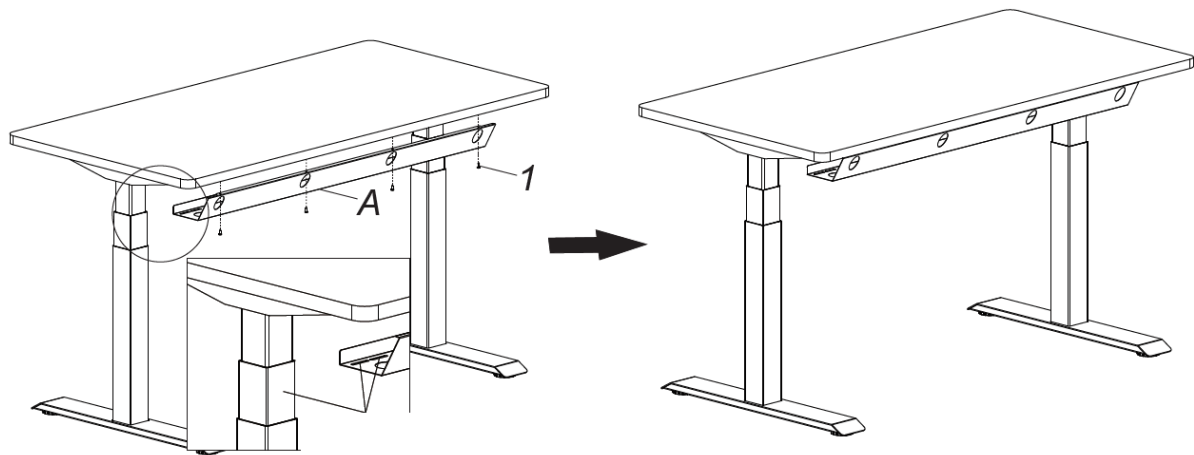
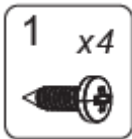
Kennzeichen	Bild	Menge
A		1 Stk.
B		1 Stk.
C		1 Stk.



1. Schritt

Befestigen Sie den Kabelhalter (A) unter die Platte mit Schrauben (1).

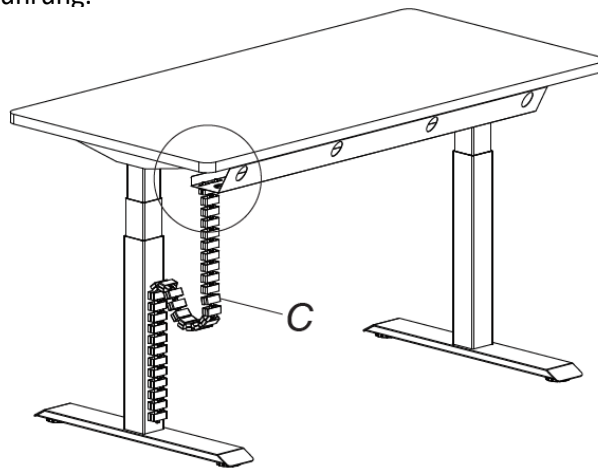
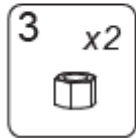
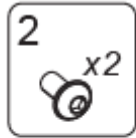
Der Kabelhalter wird in der Regel an der Rückseite des Schreibtisches montiert.



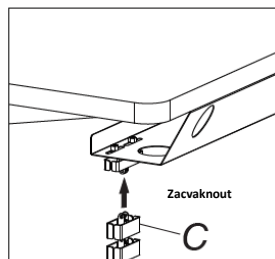
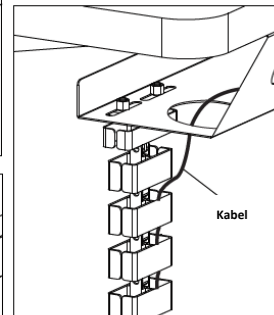
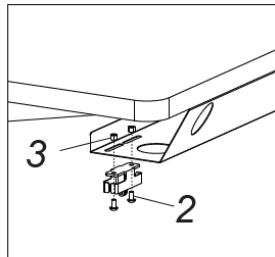
Versichern Sie sich, dass der Kabelhalter auf gleicher Höhe mit dem Pfosten ist.

2. Schritt

Befestigen Sie die Kabelführung.

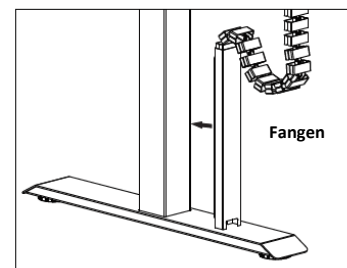
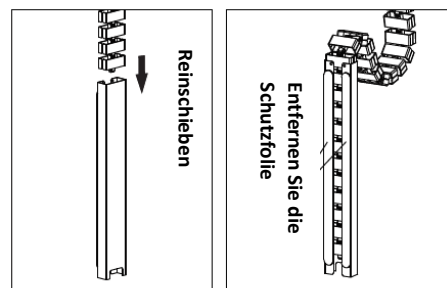
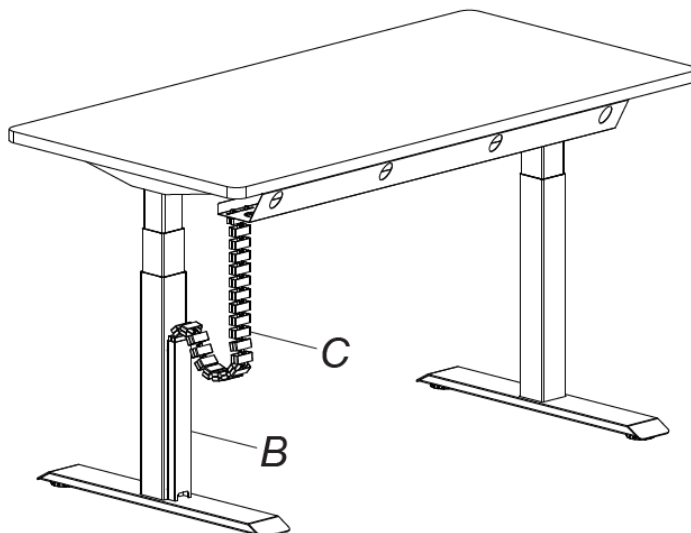


Führen Sie das Kabel in der Kabelführung ein (C).



3. Schritt

Stecken Sie die Kabelführung (C) in die Nute (B), und befestigen Sie die Nute mit dem Tischgestell.



Hinweis!

Dieses Produkt enthält kleine Gegenstände, die beim Verschlucken zu Erstickungsgefahr führen können. Bewahren Sie diese Gegenstände außerhalb der Reichweite von kleinen Kindern auf.

- Stellen Sie sicher, dass diese Anweisungen gelesen und vollständig verstanden wurden, bevor Sie mit der Installation beginnen. Wenn Sie sich bei einem Teil dieser Installation nicht sicher sind, wenden Sie sich an einen Fachmann.
- Kinder dürfen aufgrund unvorhergesehener Handlungen beim Spielen nicht mit dem Produkt spielen, daher übernimmt der Lieferant keine Verantwortung für gefährliche Folgen, die durch diese unsachgemäße Handlung verursacht werden.
- Dieses Gerät kann von Kindern ab 8 Jahren und Personen mit eingeschränkten körperlichen, sensorischen oder geistigen Fähigkeiten oder Mangel an Erfahrung und Wissen verwendet werden, wenn sie beaufsichtigt oder bezüglich des sicheren Gebrauchs des Geräts unterwiesen wurden und verstehen Risiken verbunden. Kinder dürfen nicht mit dem Gerät spielen.
- Reinigung und Instandhaltung dürfen nicht von Kindern unbeaufsichtigt durchgeführt werden.
- Stellen Sie sicher, dass sich in Ihrer Betriebsumgebung keine Gefahrenquellen befinden. zB Werkzeuge werden nicht geworfen. Achten Sie immer darauf, dass die Verpackungsmaterialien so gehandhabt werden, dass keine mögliche Gefahr besteht, z. B. kann eine Plastiktüte zu Erstickungsgefahr für Kinder führen.
- Bewahren Sie die Originalverpackung des Geräts für einen eventuellen späteren Transport auf.