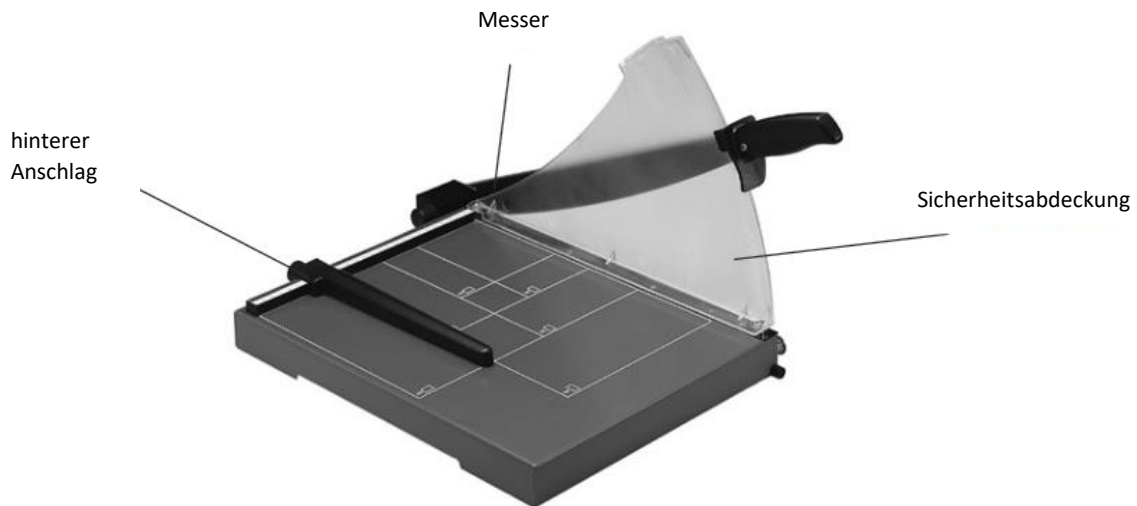


Gebrauchsanweisung für den Hebel-Papierschneider KW trio 3912, 3025, 3914, 3921

Vor dem Gebrauch bitte die folgenden Instruktionen beachten.



Wichtige Sicherheitsanweisungen

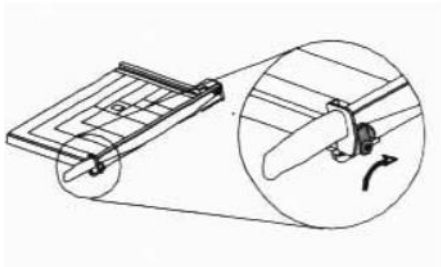
- Das Schneidmesser darf nicht in keiner Position von selbst herunterfallen.** Wenn sich die Klinge im Laufe der Zeit lockert, muss die Schraube im Kligenkopf angezogen werden.
- nie an das Schneidmesser auf der Schneidkante rühren. Gefahr schwerer Verletzungen.
 - den Schneider immer auf glatter und stabiler Oberfläche verwenden, um ein Umkippen zu vermeiden.
 - hängen oder befestigen Sie den Schneider nicht an die Wand.
 - vor dem Betrieb muss die Plastik-Schutzabdeckung mit beigelegten Schrauben befestigt werden.
 - der Schneider ist nur zum Schneiden vom Papier bestimmt, nicht für andere Zwecke verwenden.

Um Schäden am Schneidegerät zu vermeiden:

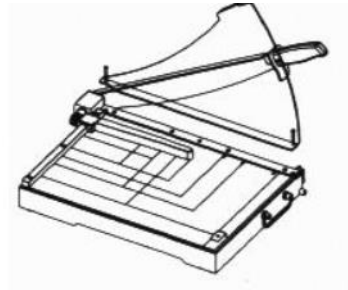
- vor dem Schneiden immer Heftklammern und Spangen vom Papier entfernen
- niemals das Schneidmesser ölen
- bewahren Sie den Schneider in einer trockenen Umgebung auf, nicht für die Verwendung draußen bestimmt.
- der Schneider ist nur zum Schneiden vom Papier bestimmt, nicht für andere Zwecke verwenden.

Um Verletzungen zu vermeiden:

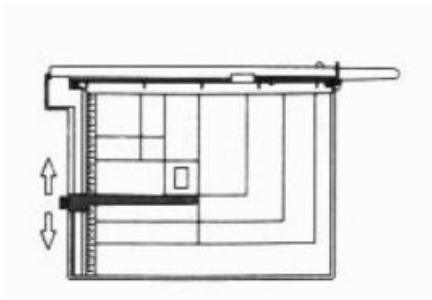
- der Schneider ist nicht für Kinder bestimmt
 - den Schneider niemals ohne Schutz-Abdeckung verwenden
 - halten Sie den Schneider niemals an der Klinge am Hebelgriff
 - immer den Hebel sichern, wenn Sie den Schneider nicht verwenden
- Gebrauchsanweisung



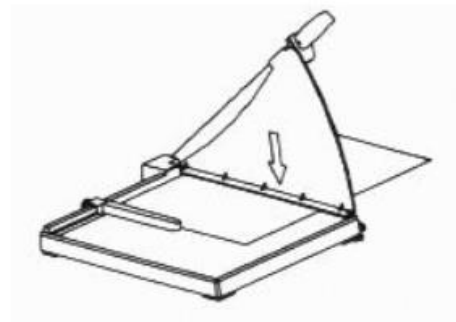
Den Hebel greifen und die Sicherung entsichern



den Hebel anheben und Sicherheitsabdeckung fest einschrauben



Den hinteren Anschlag in Erforderlicher Position befestigen.



Die Sicherheitsabdeckung auf dem Papier drücken, damit das Papier beim Schneiden hält.