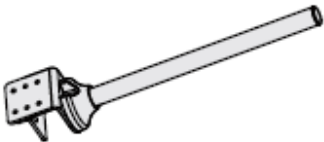
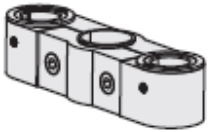

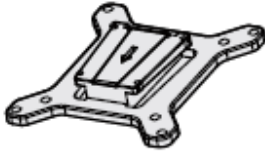











# MONTAGEANLEITUNG FÜR DEN MONITORHALTER

Artikelnummer 482012

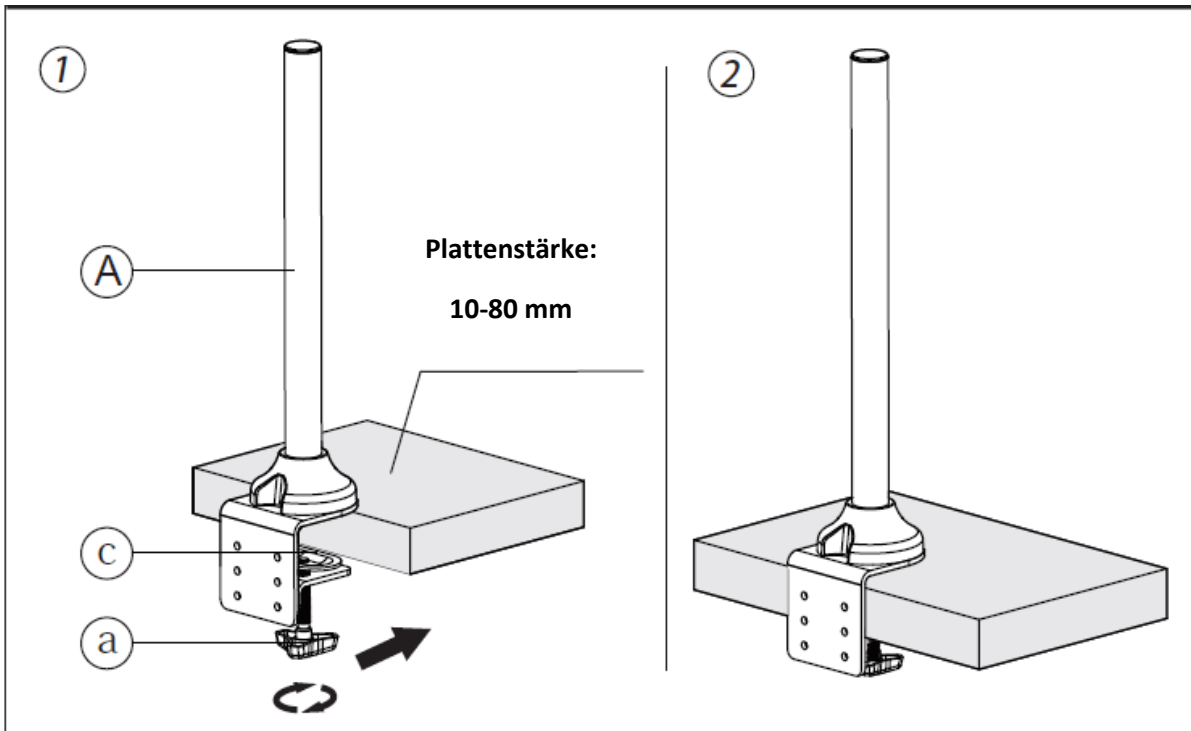
## LISTE DER BESTANDTEILE

Nr.	Bestandteil		Menge
A			1
B			2
C			4
D			4

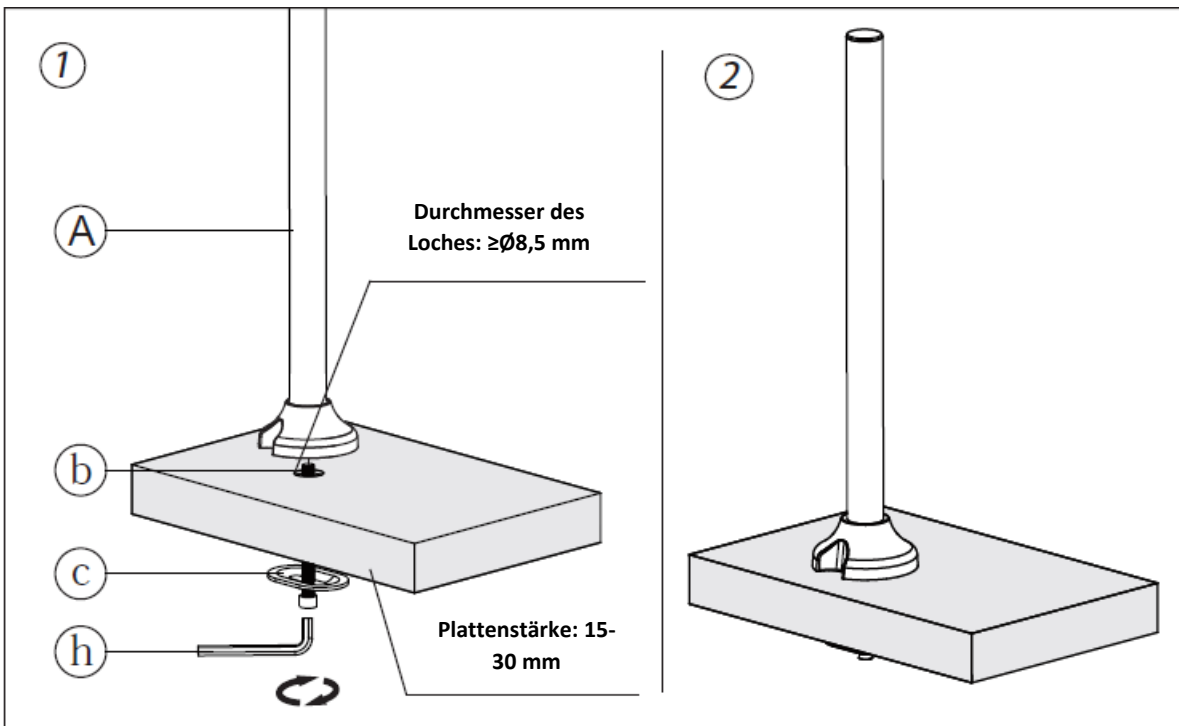
Nr.	Bestandteil		Menge
a		M12x90	1
b		M8x60	1
c			1
d			1
e		M4x12	8
f		M3	1
g		M4	1
h		M6	1
i		M5	1

Die Montage kann in zwei Verfahren erfolgen – an die **Tischkante mit der Klemme (A)**, oder können Sie für die Montage **eine Durchführung (B)** benutzen.

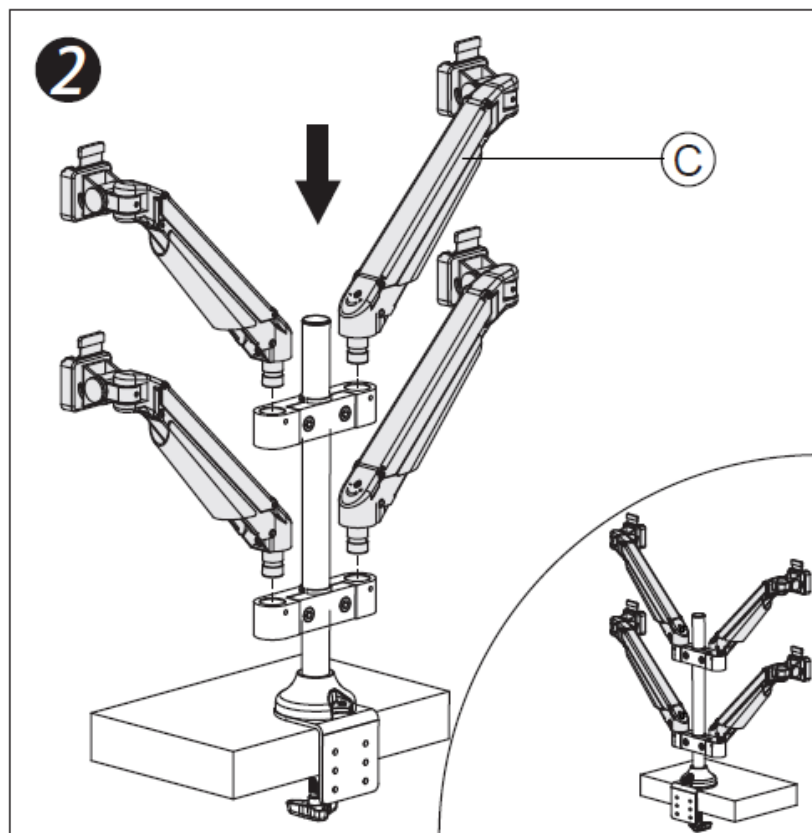
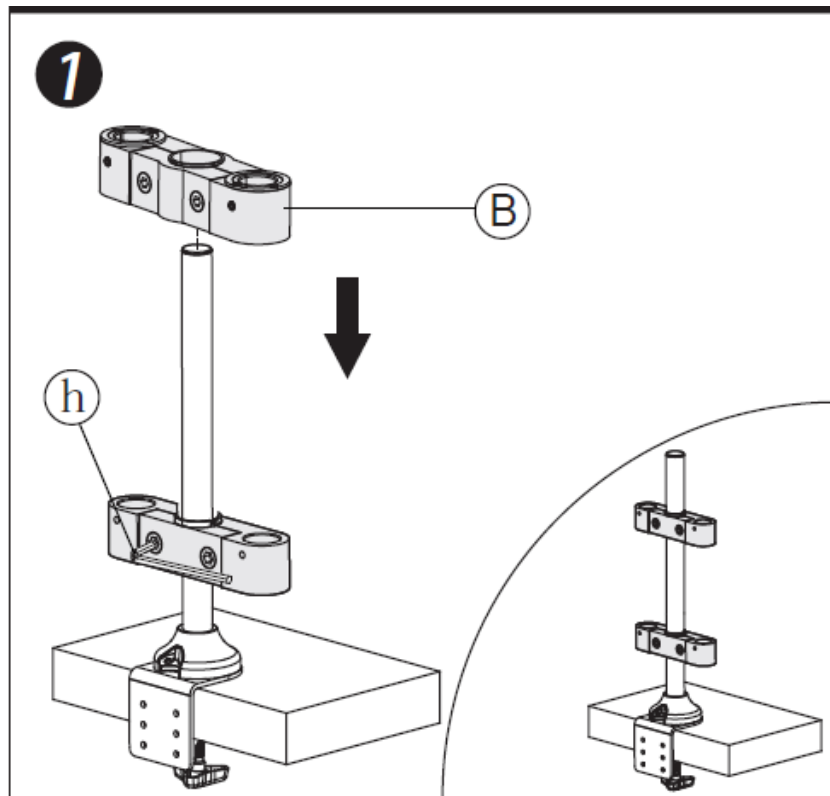
## A

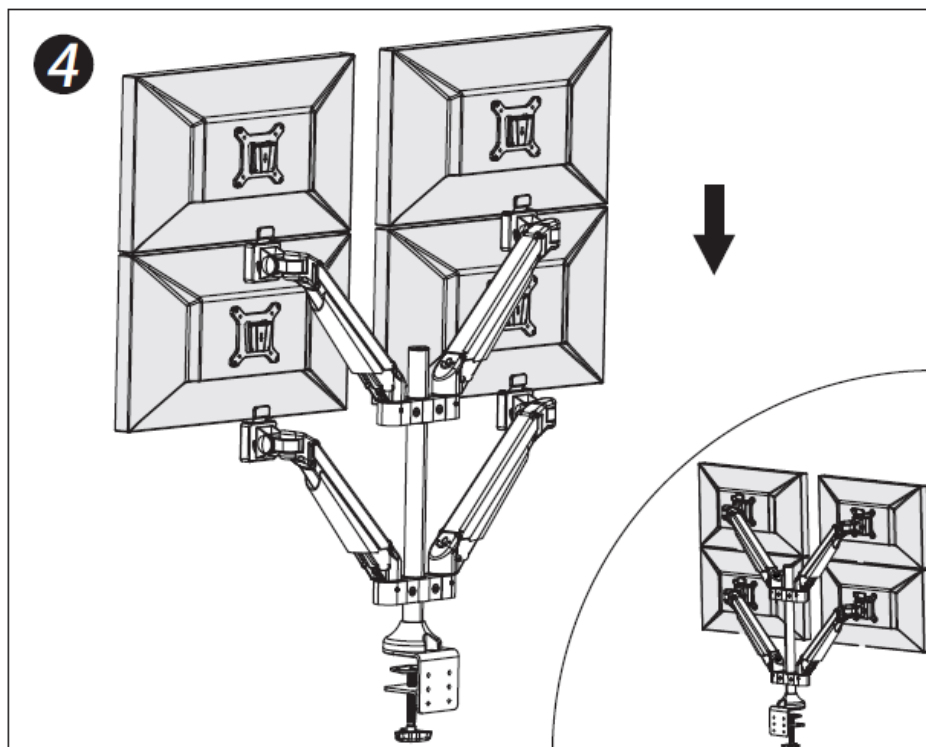
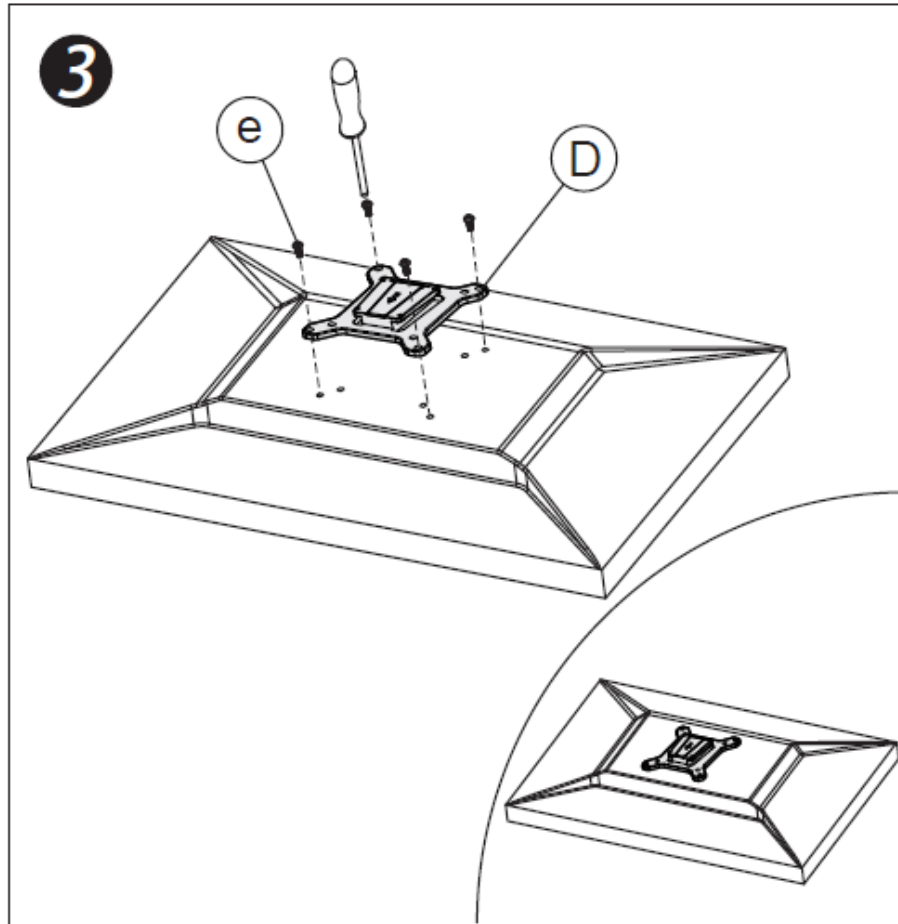


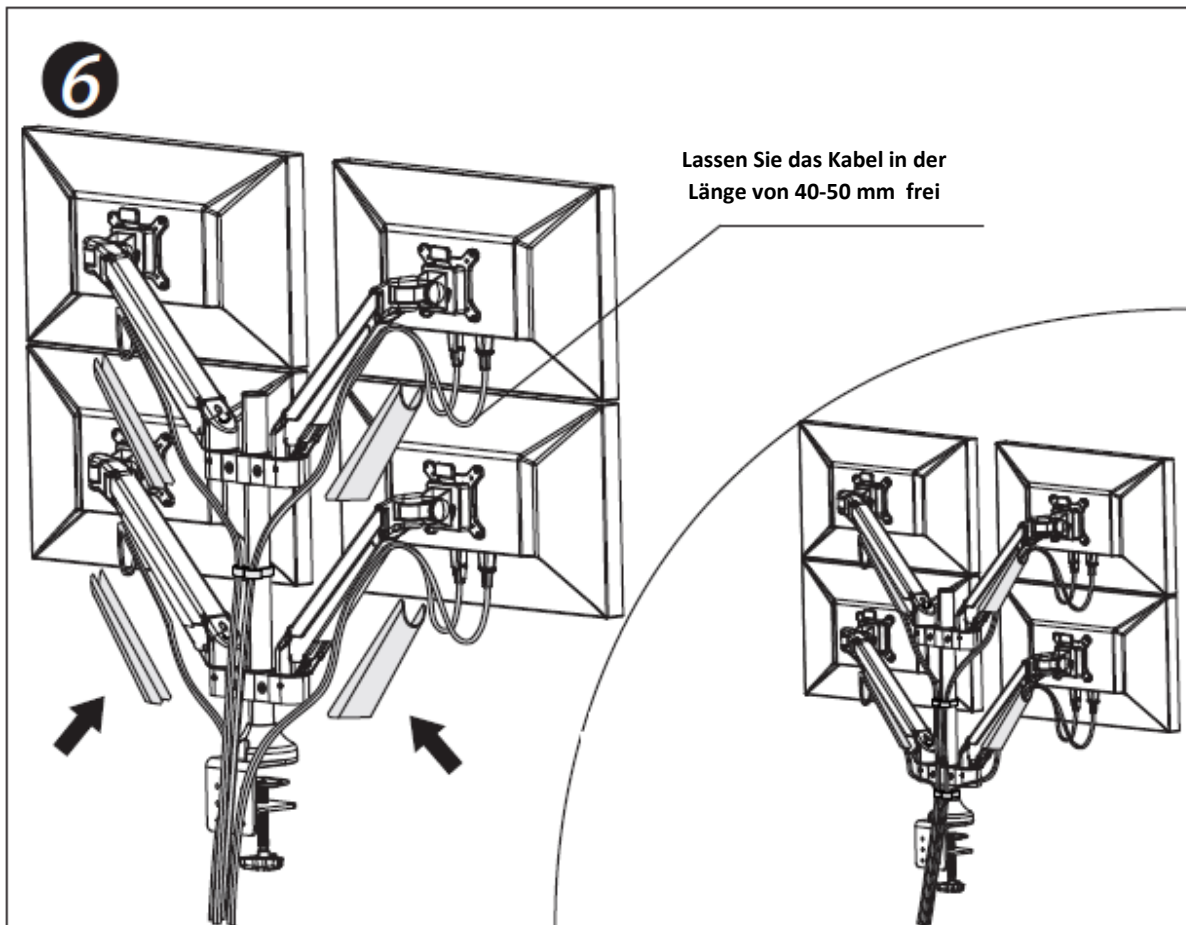
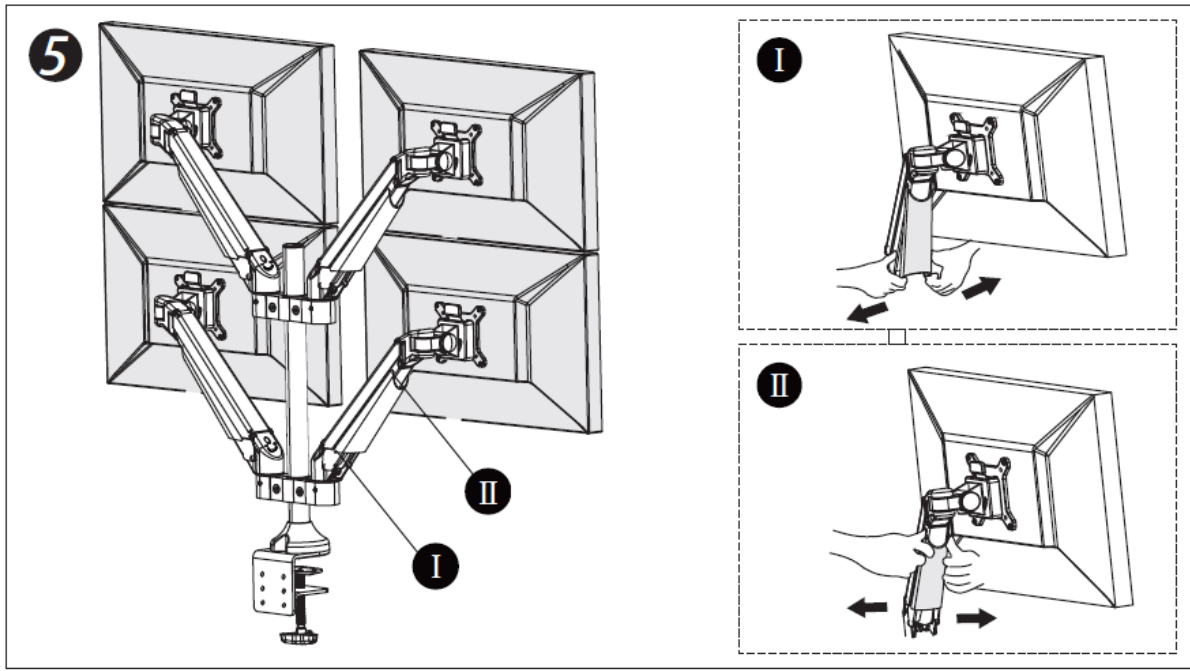
## B



**Montage:**







## Neigungseinstellung des Bildschirms:

