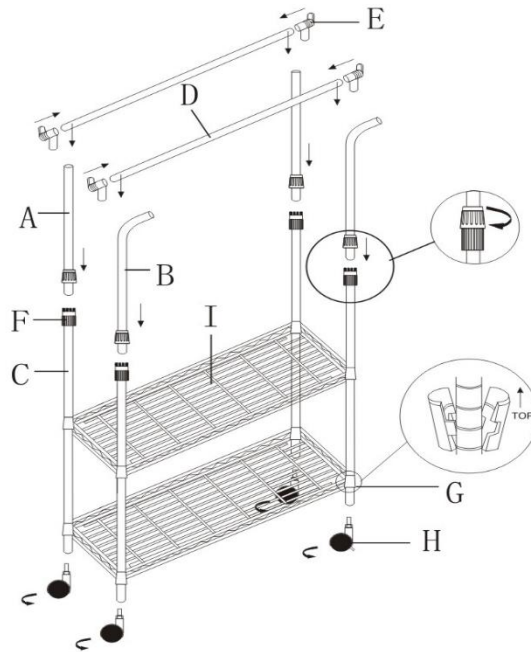

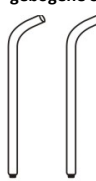
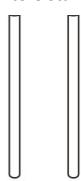
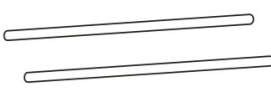
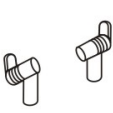

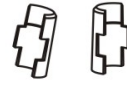
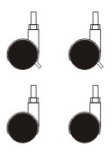
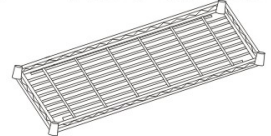
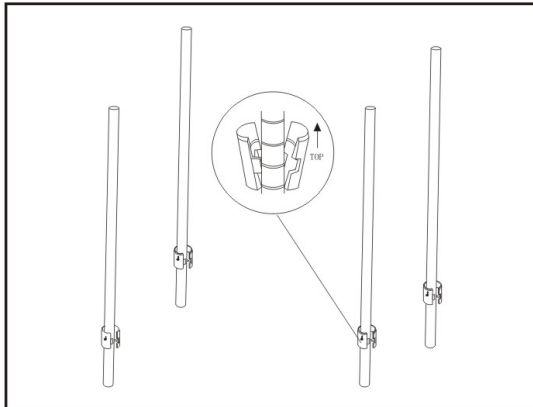


Montageanleitung für den Kleiderständer mit zwei Böden

Artikelnummer: 410000



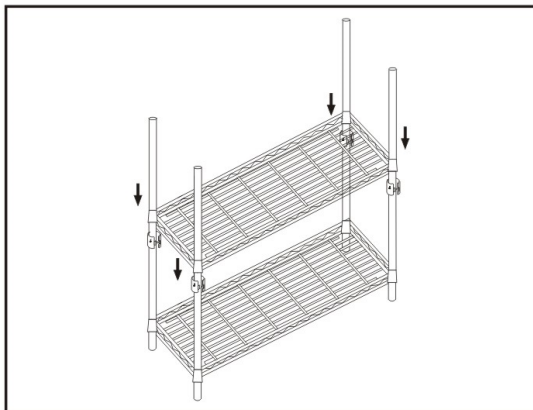
| | | | | | | | |
|---|--|---|--|---|--|---|--|
| A | | B | | C | | D | |
| obere Stange | | gebogene Stange | | untere Stange | | Hängestange | |
|  | |  | |  | |  | |
| 2ks | | 2ks | | 4ks | | 2ks | |
| E | | F | | G | | H | |
| Eckverbinder | | Schraubverbinder | | Plastikclip | | Rollen | |
|  | |  | |  | |  | |
| 4ks | | 4ks | | 16ks | | 4ks | |
| | | | | | | I | |
| | | | | | | Drahtregal | |
| | | | | | |  | |
| | | | | | | 2ks | |



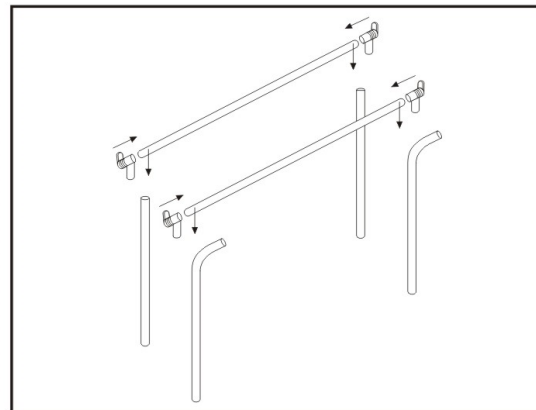
1. Knacken Sie die Clips (G) in Nuten auf dem Oberteil jeder Stange (C).



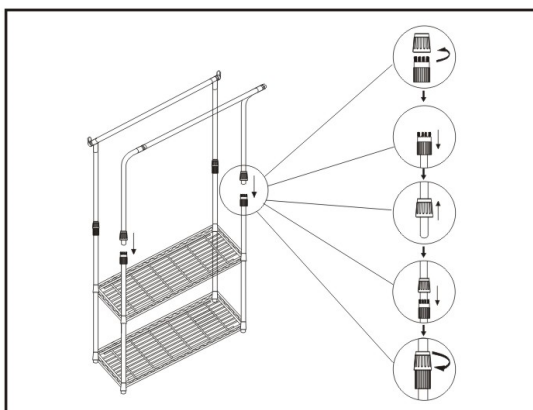
2. Versichern Sie sich, dass die glatte Oberfläche des Bodens oben ist. Halten Sie das Regal auf seiner Seite und durch die Ecken im Unterteil des Bodens stecken Sie die oberen Teile der unteren Stange ein, bis die fest sitzen. Stellen Sie dann den Boden aufrecht hin.



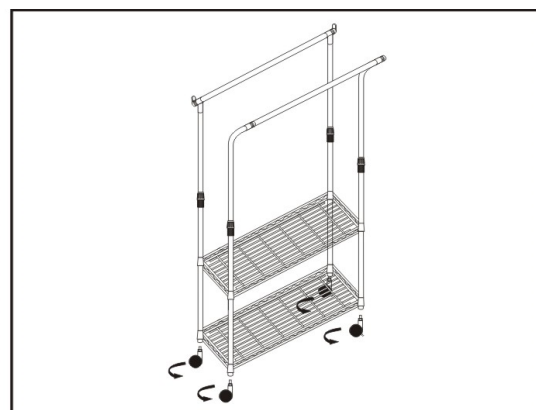
3. Wiederholen Sie die Schritte 1 und 2 für den Aufbau des zweiten Regals (I) auf der unteren Stange (c).



4. Mit Eckverbindern € verbinden Sie die obere Stange (A) und Hängestange (D).



5. Entfernen Sie zuerst die Kappe des Schraubverbinders (F) und stecken Sie ihn in jede obere Stange von unterer Seite. Schieben Sie dann die anderen Teile des Schraubverbinders (F) ins Oberteil der unteren Stange (C) und das verbundene Teil der oberen Stange stecken Sie in die untere Stange (C) mit Schraubverbinder (F), wie abgebildet. Passen Sie die Höhe des Kleiderständers an und ziehen Sie die Kappe fest an.



6. Befestigen Sie die Rollen (H) für den richtigen Ausgleich.