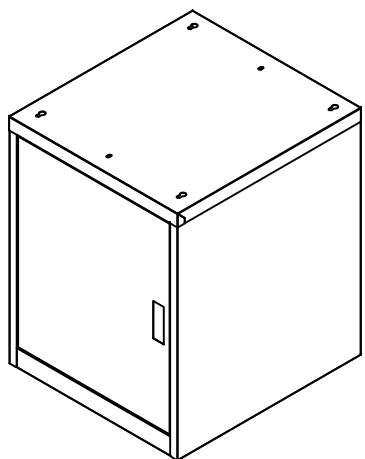
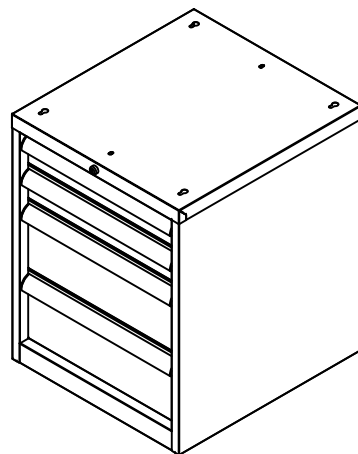
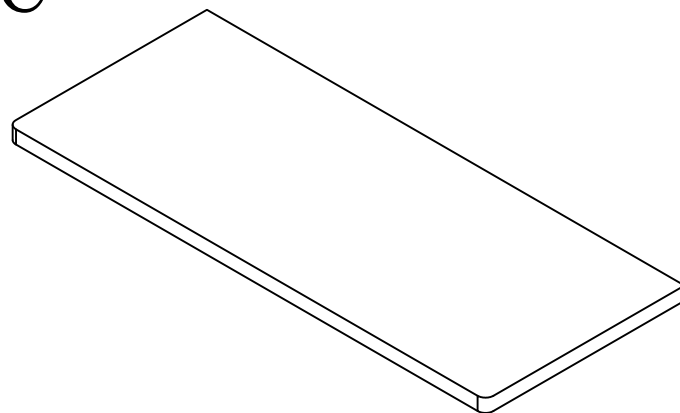


A

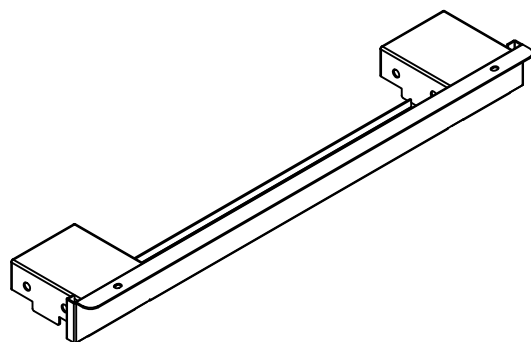
1Pc

B

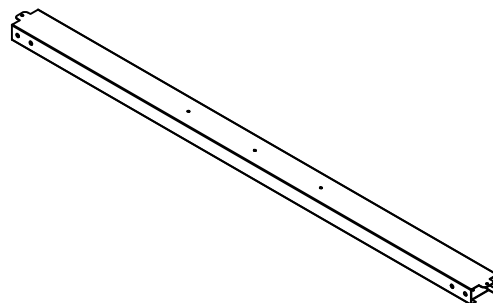
1Pc

C

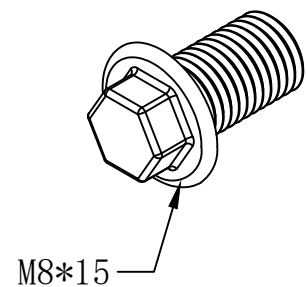
1Pc

D

2Pcs

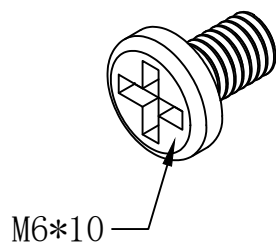
E

2Pcs

a

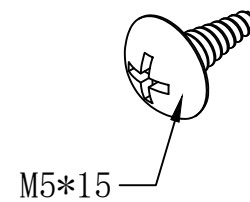
M8*15

8Pcs

b

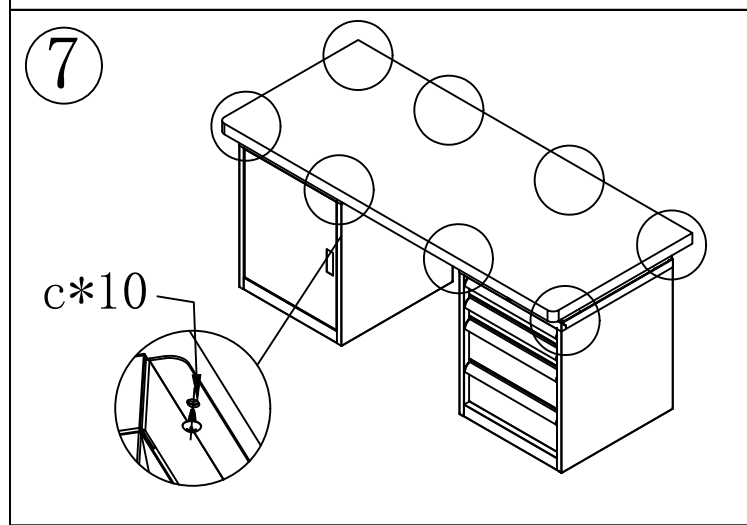
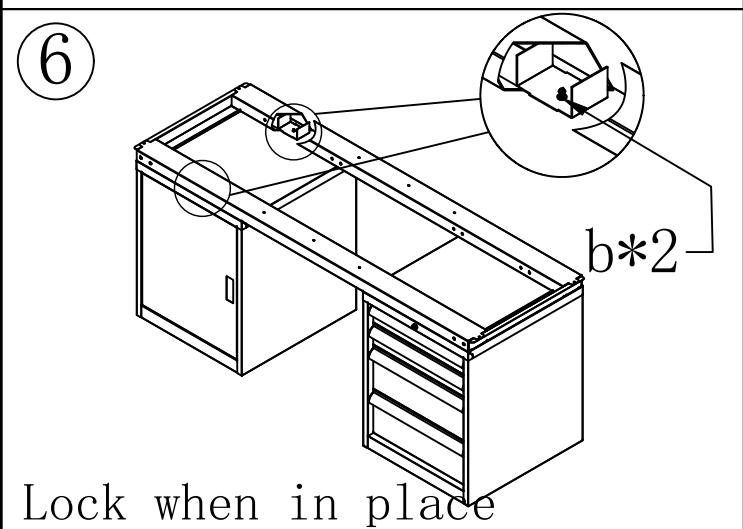
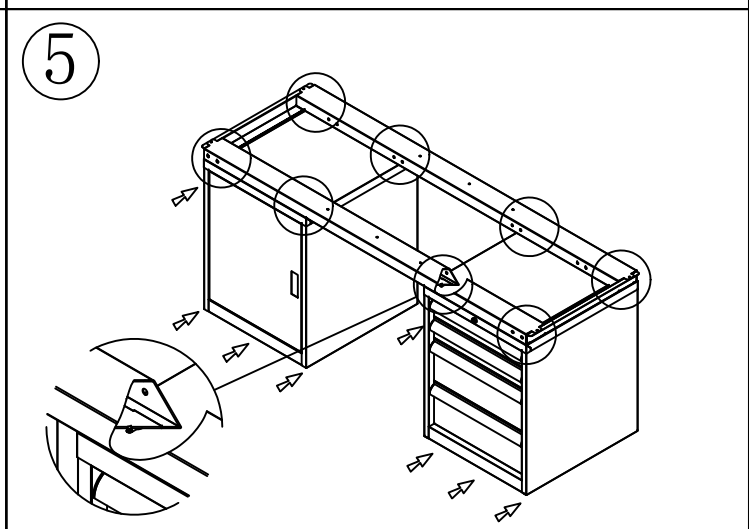
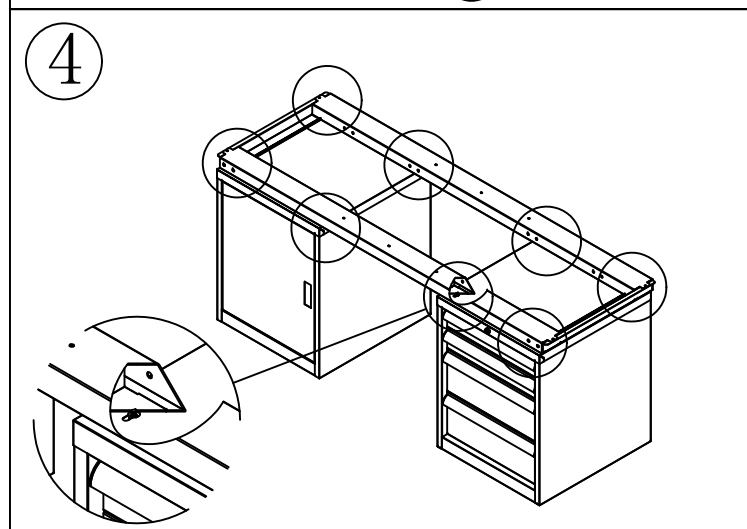
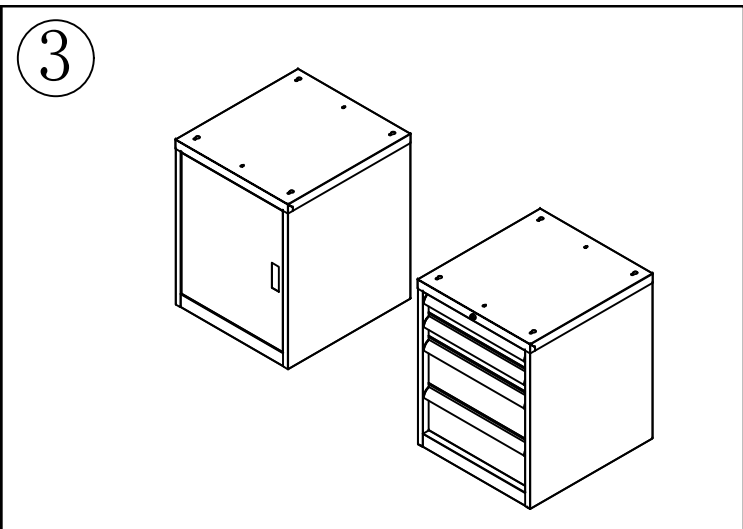
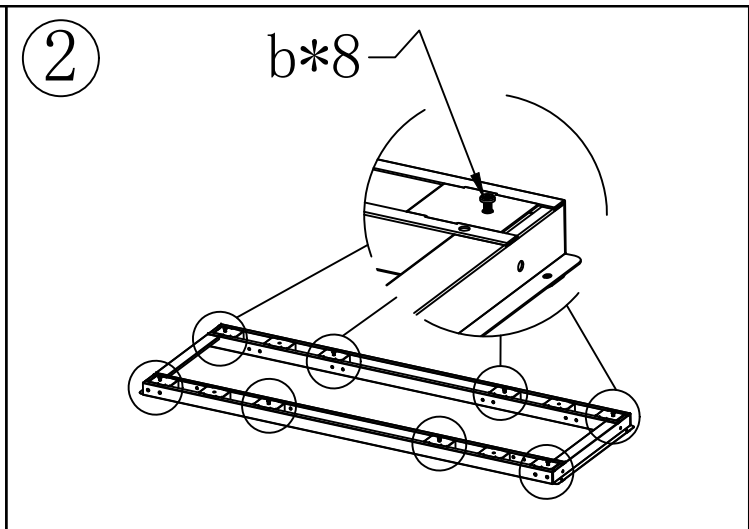
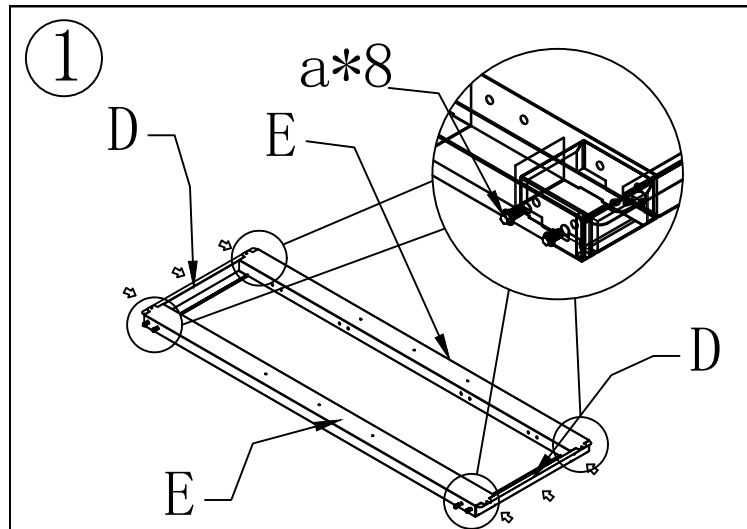
M6*10

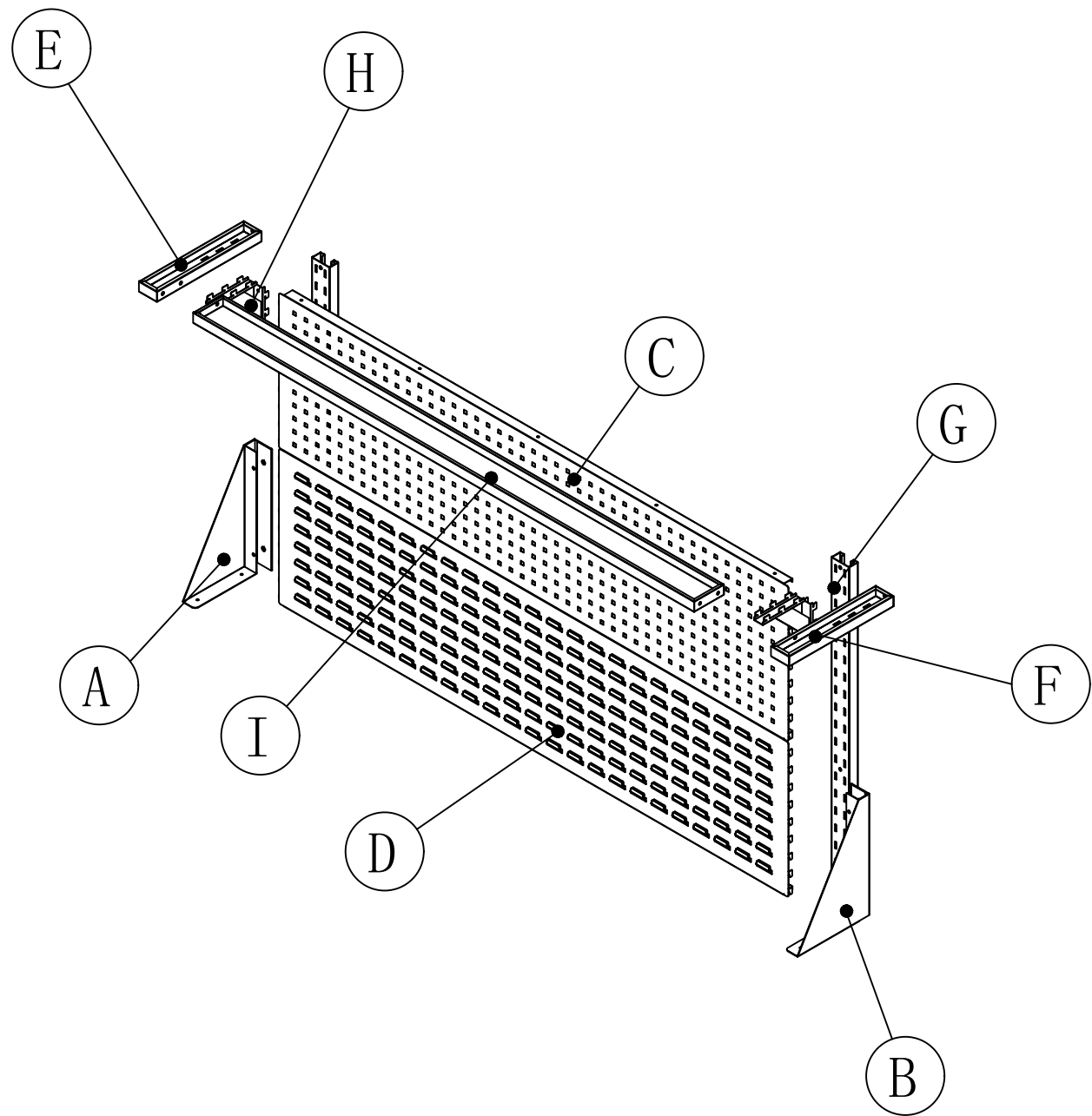
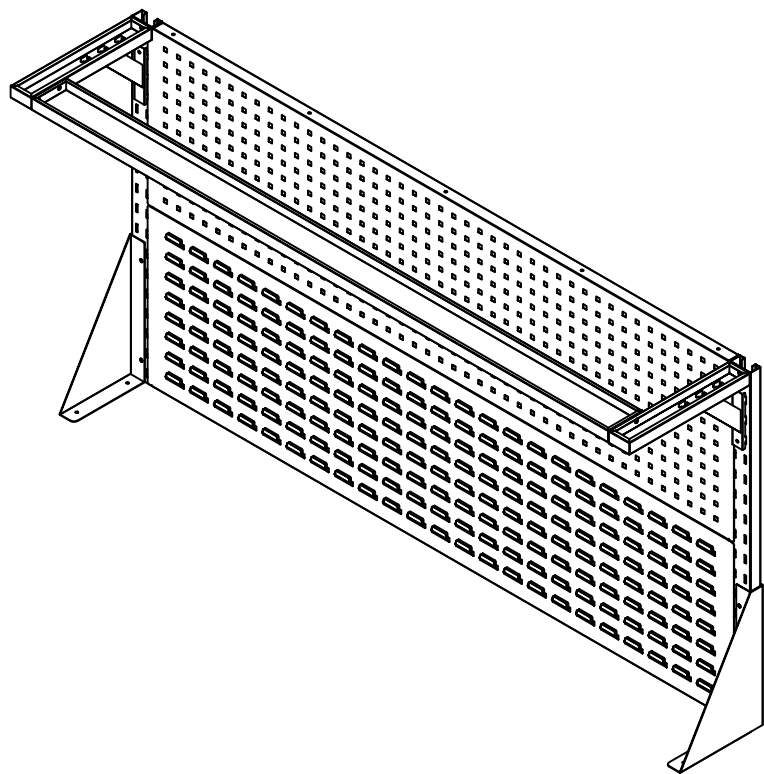
10Pcs

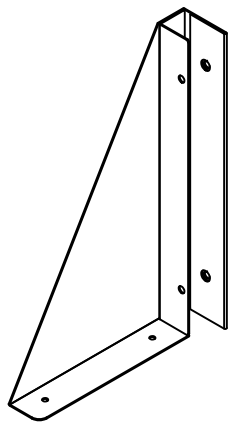
c

M5*15

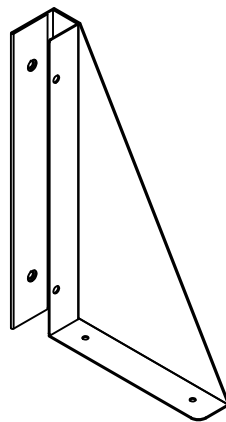
10Pcs



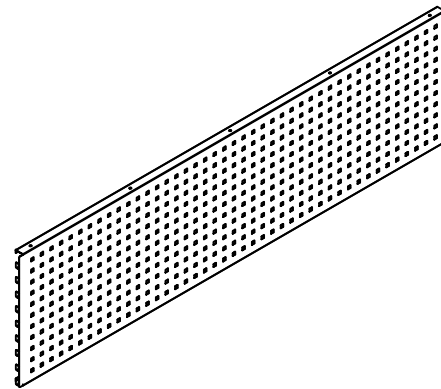


A

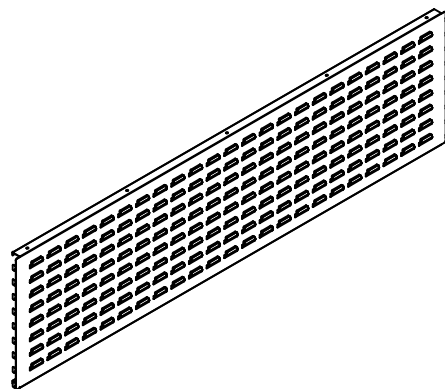
1Pc

B

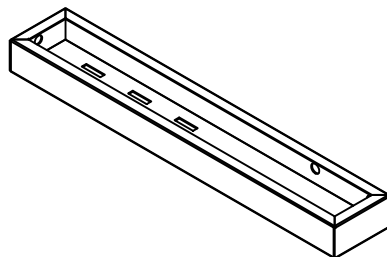
1Pc

C

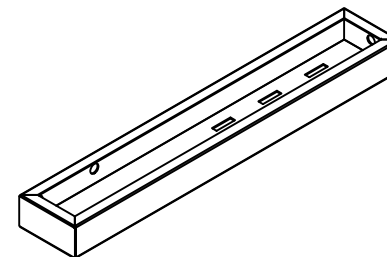
1Pc

D

1Pc

E

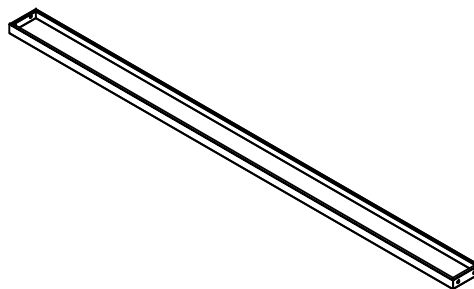
1Pc

F

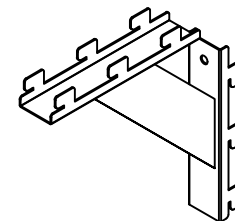
1Pc

G

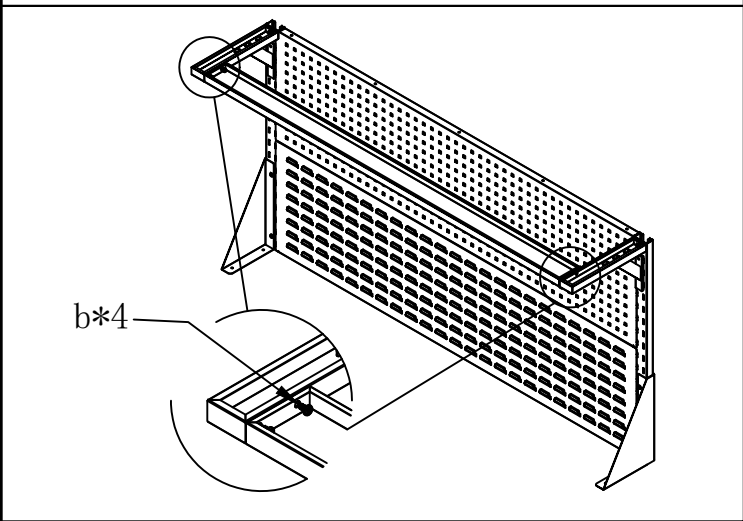
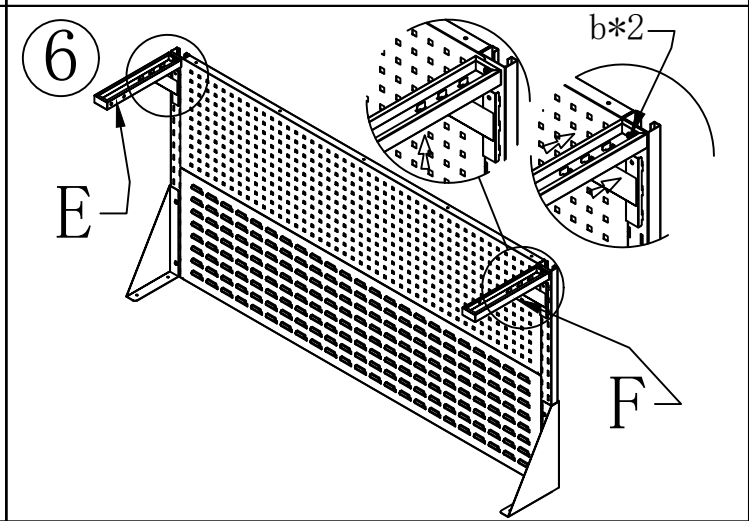
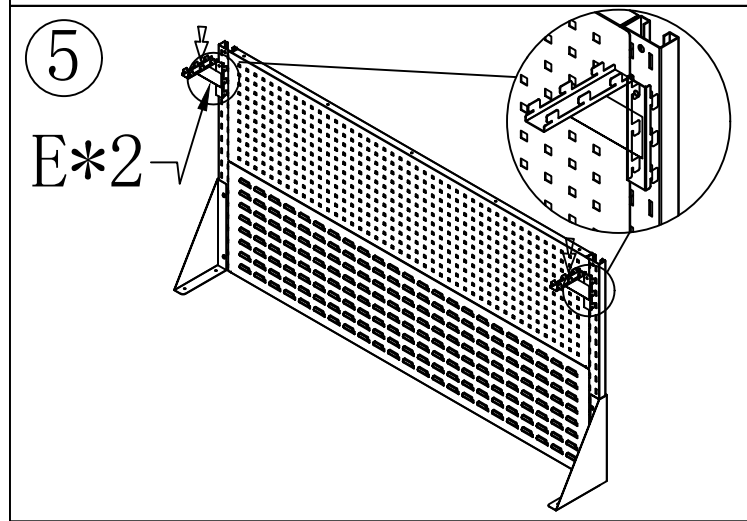
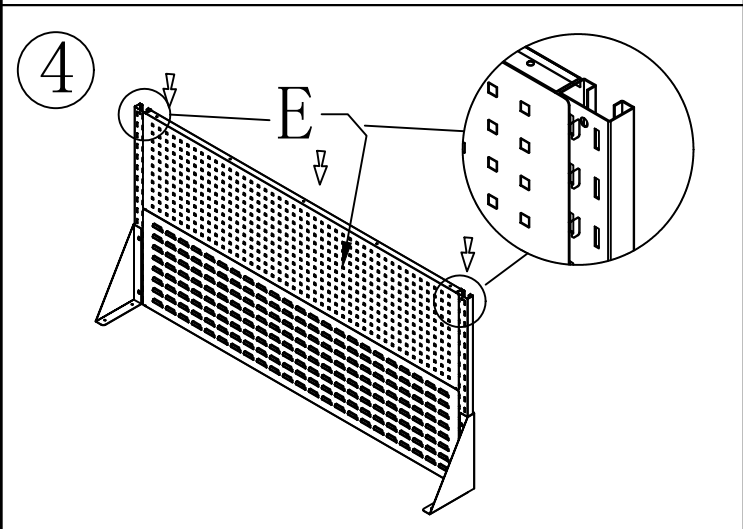
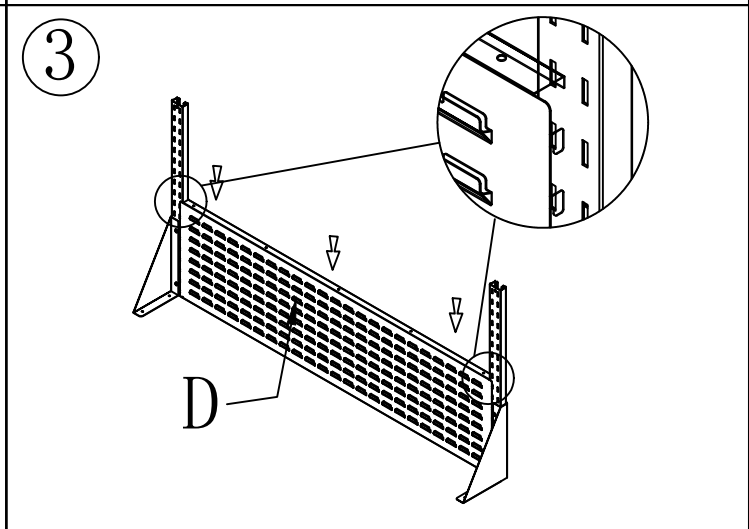
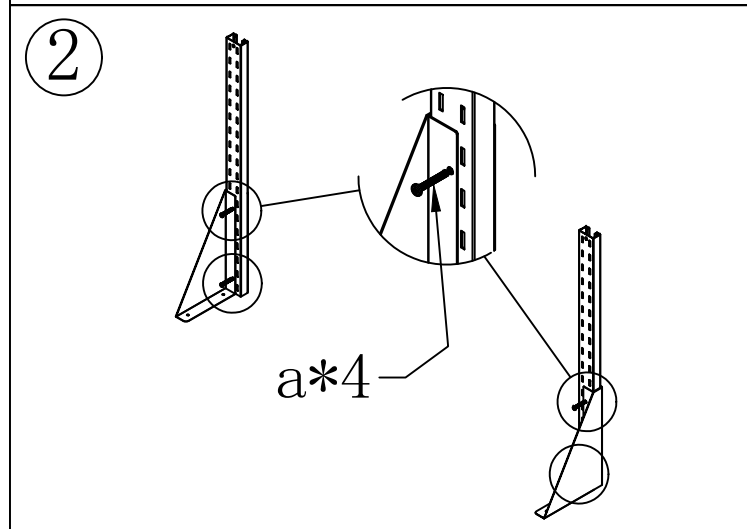
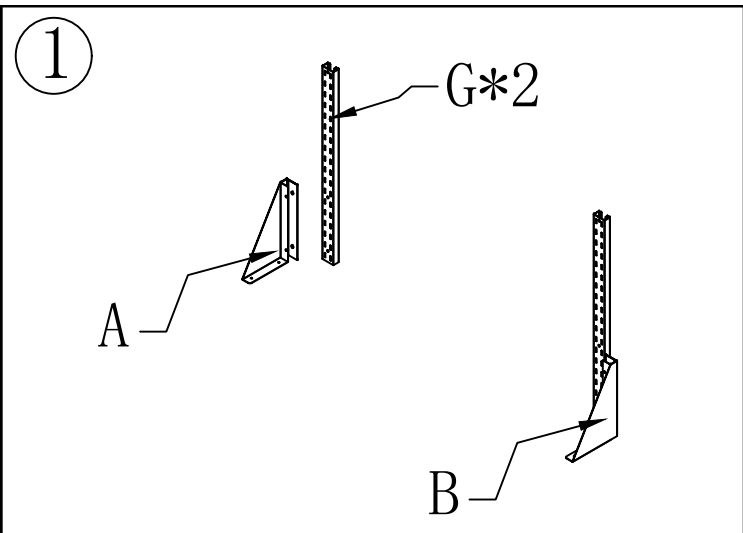
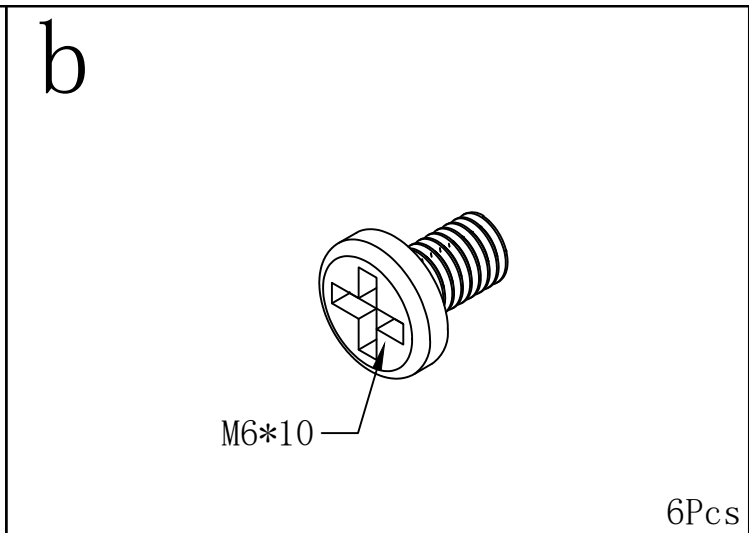
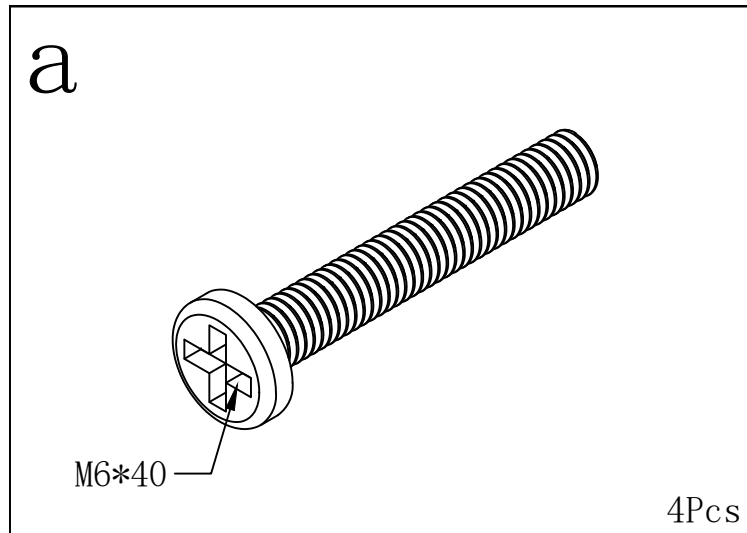
2Pcs

H

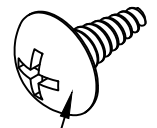
1Pc

I

2Pcs

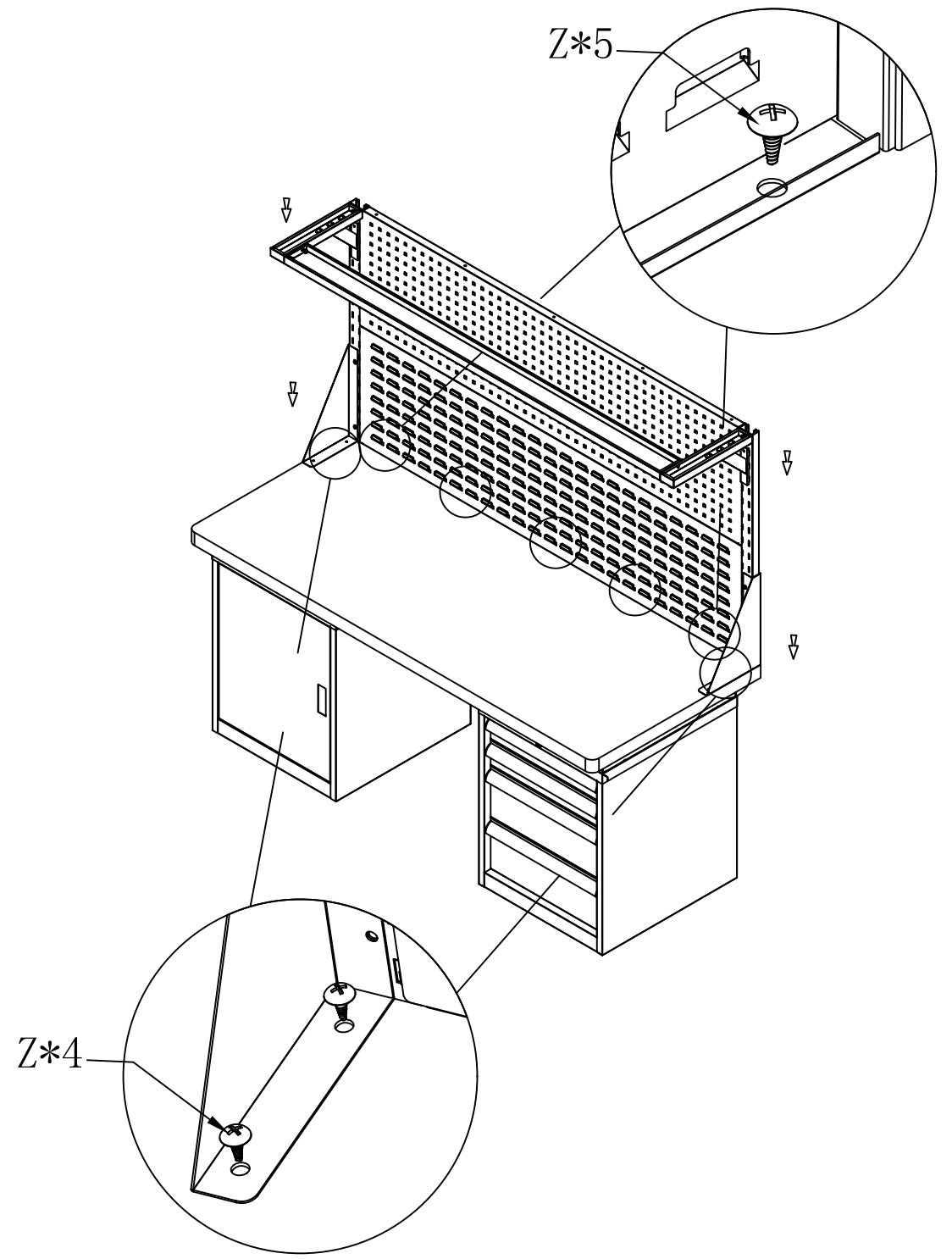
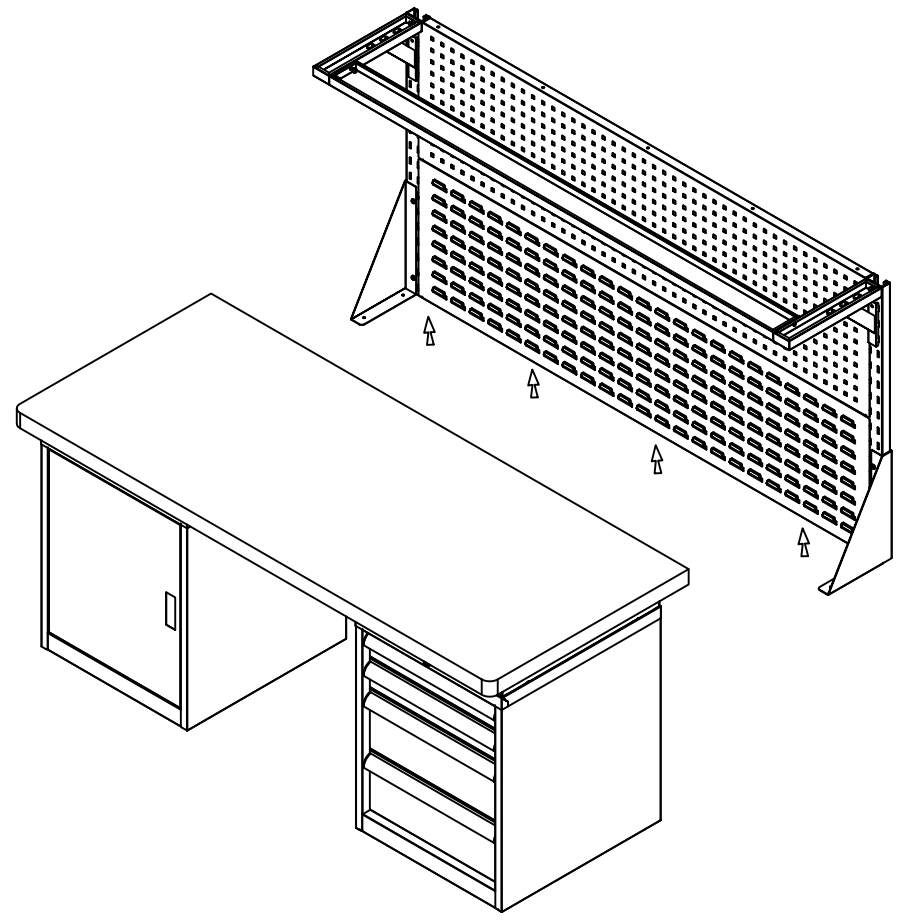


Z



M5*15

9Pcs



Z*5

Z*4