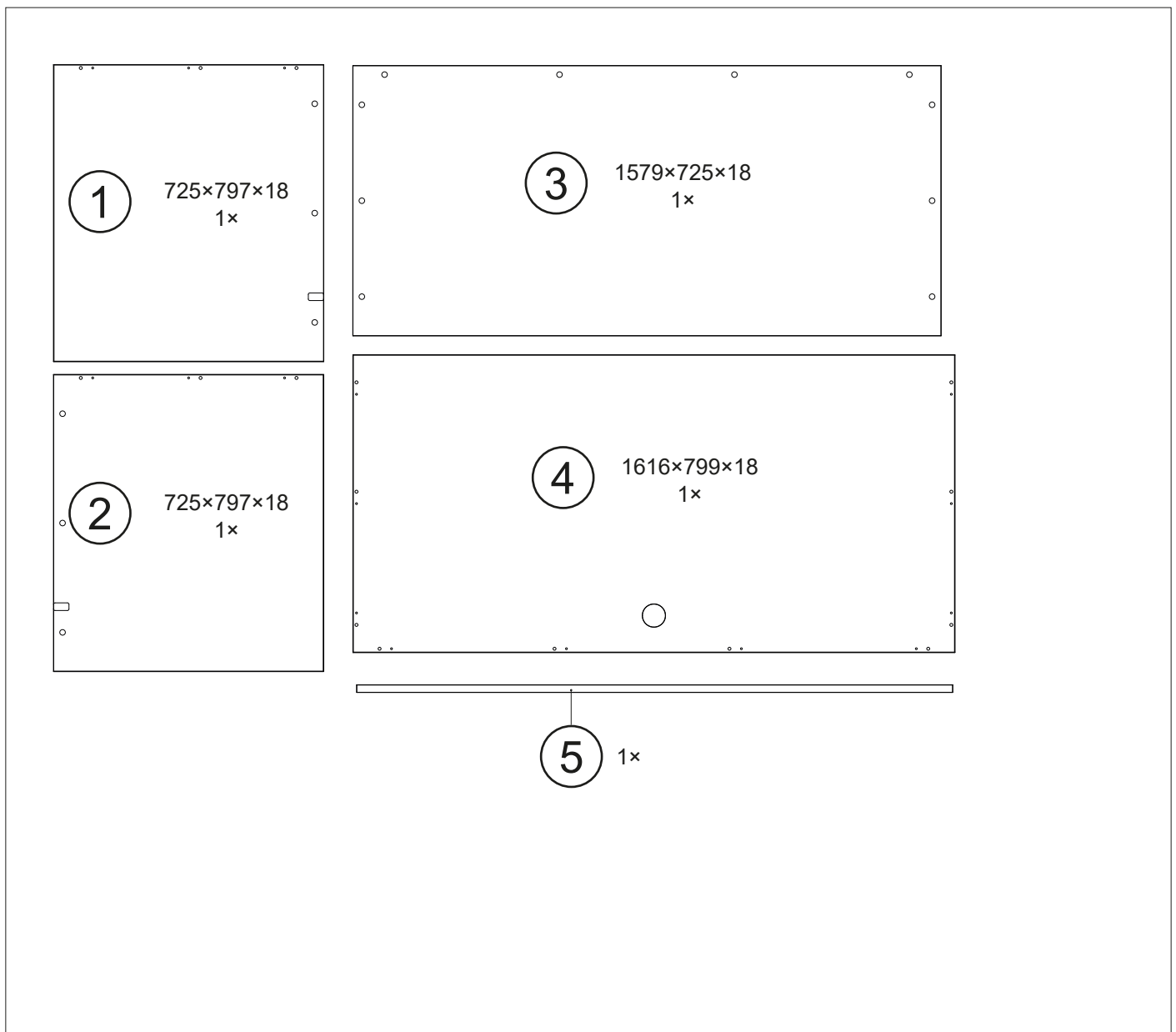
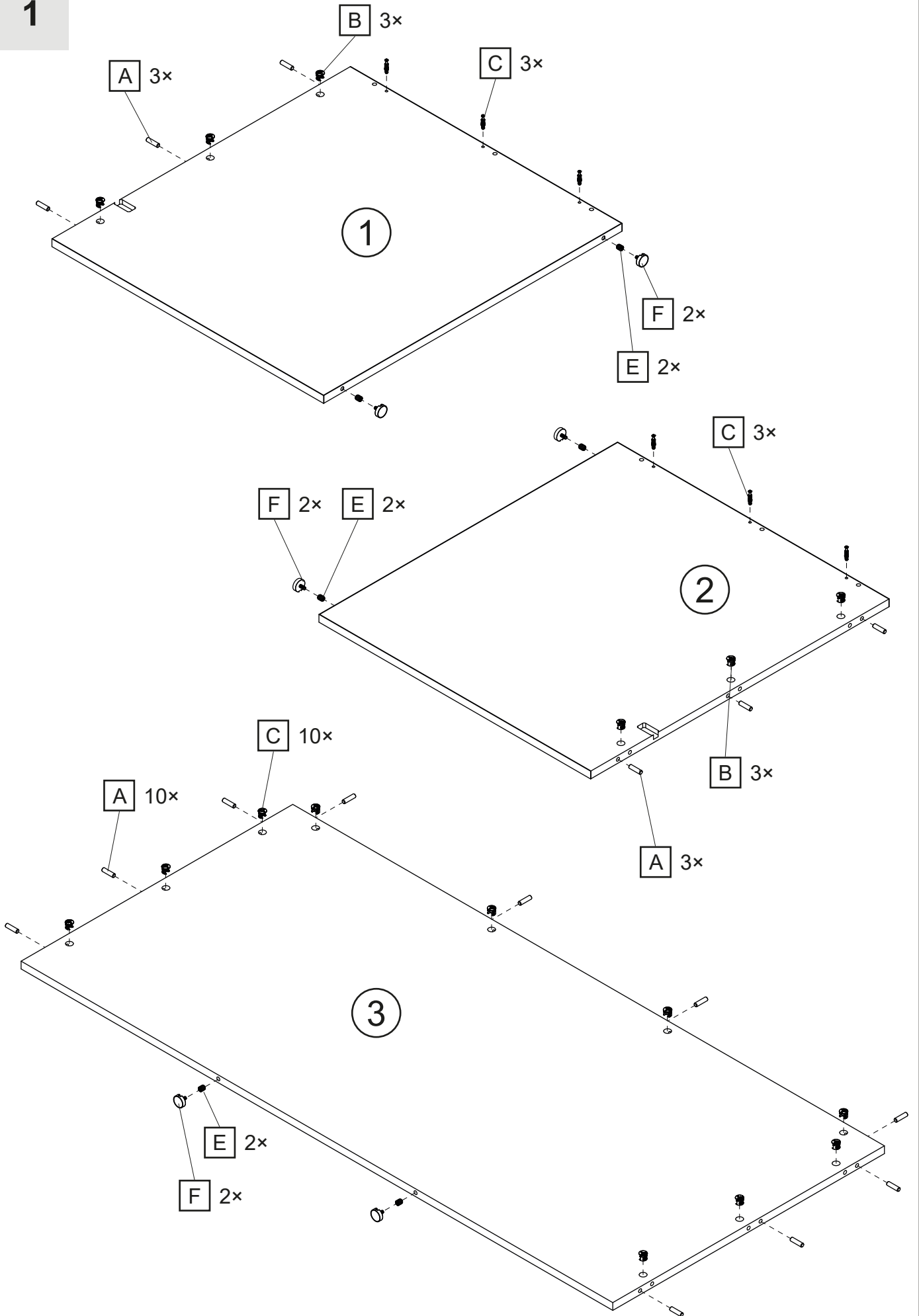
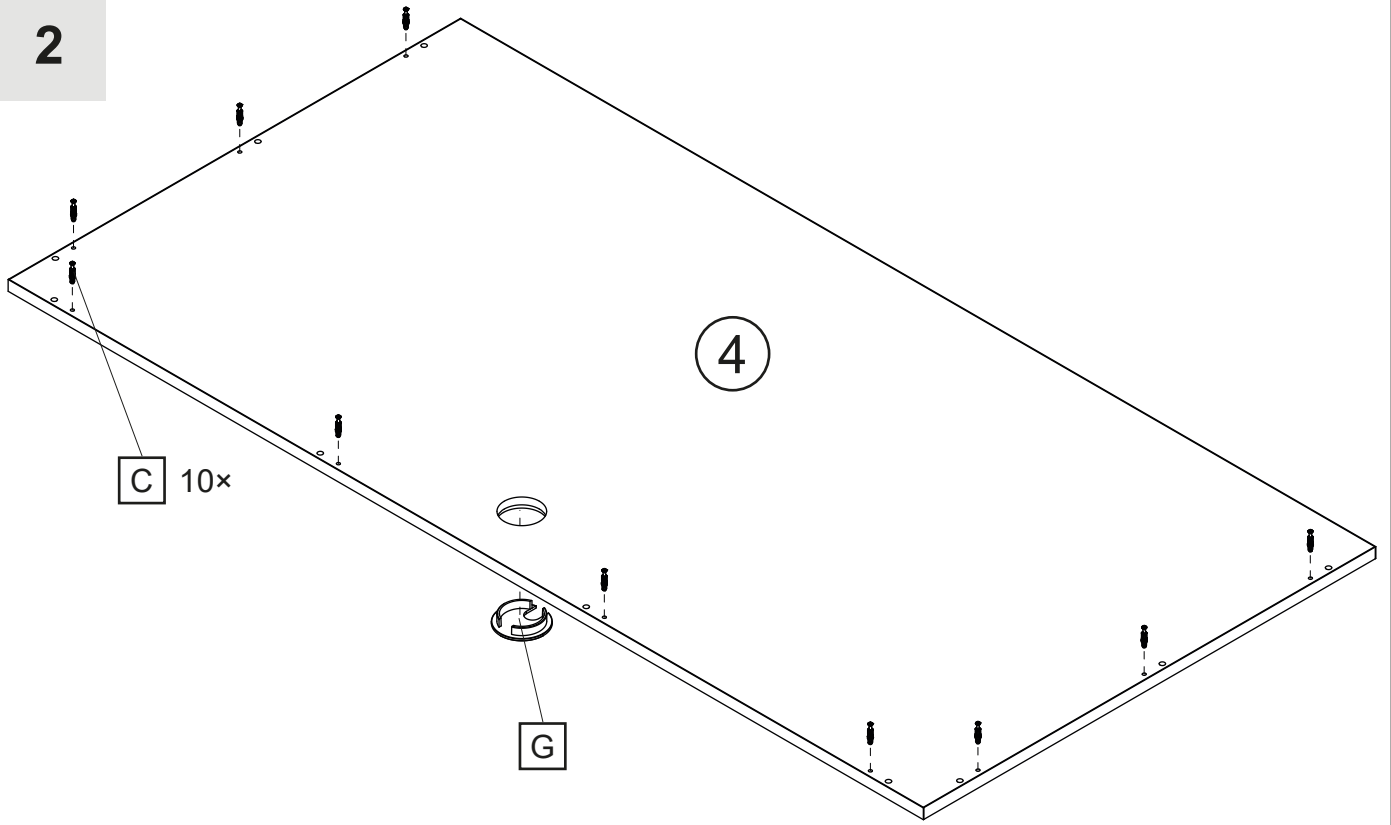

Ø8 x 35		Ø8 x 24				
A 16x	B 16x	C 16x	D 16x	E 6x	F 6x	G 1x



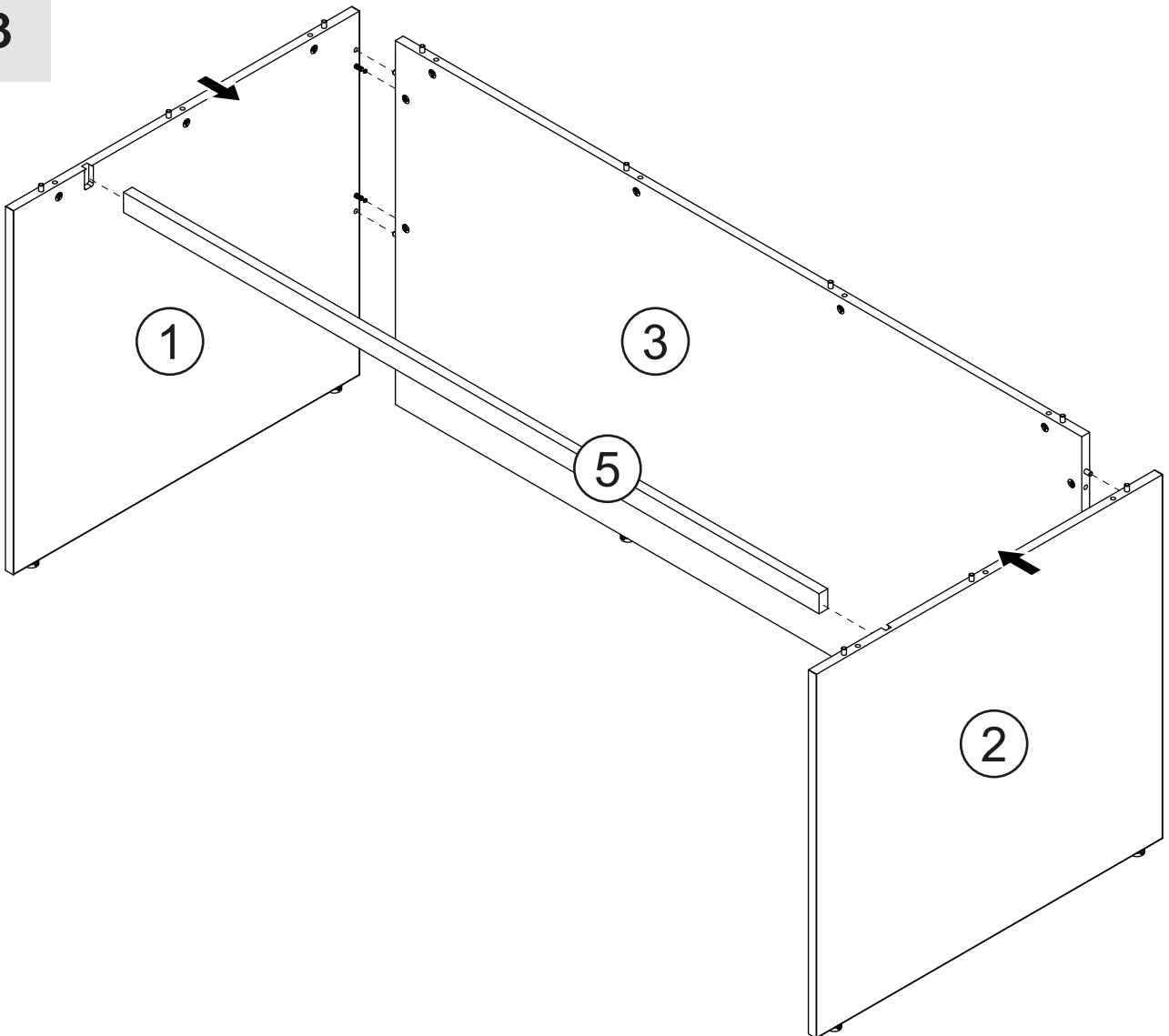
1



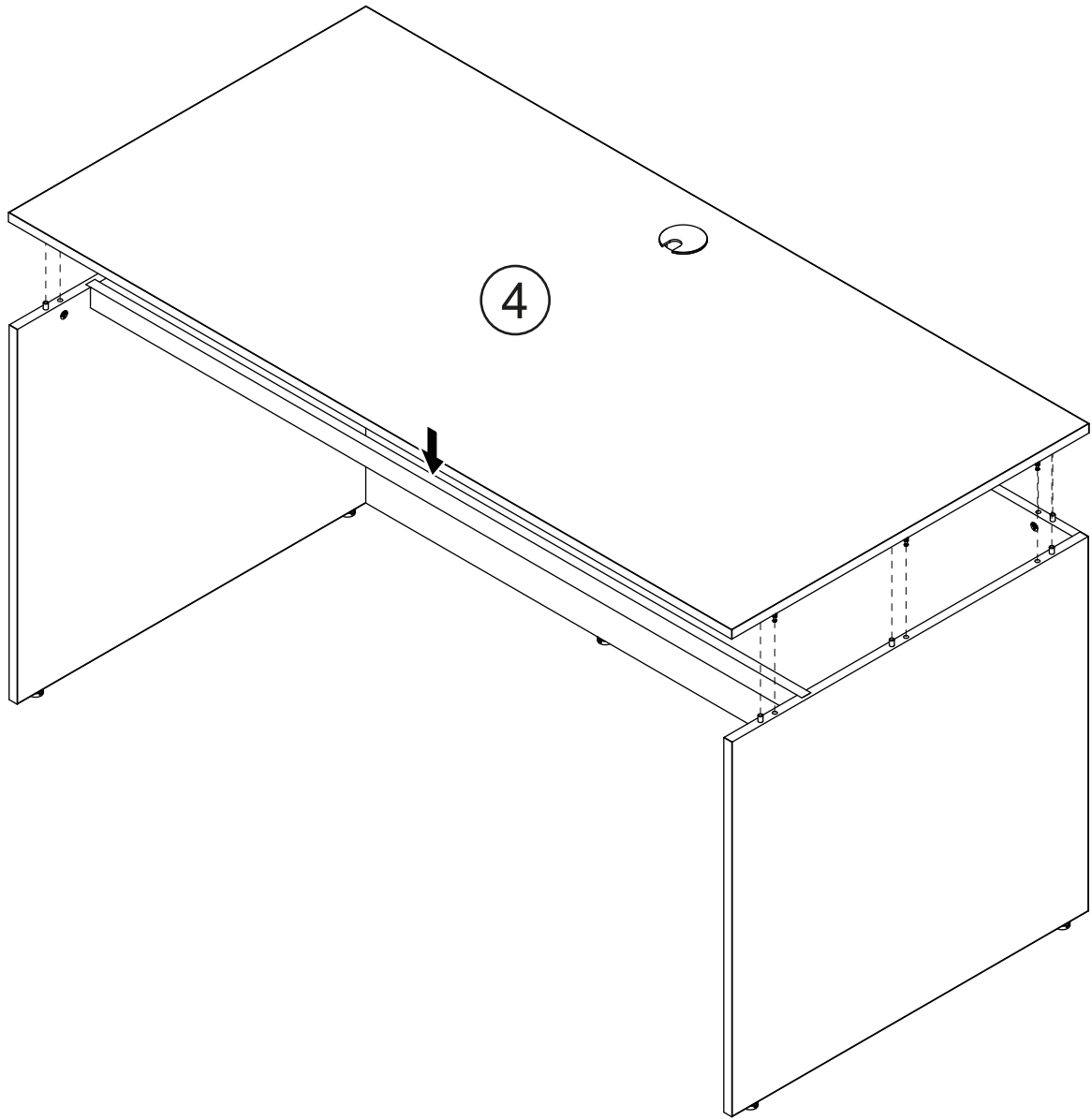
2



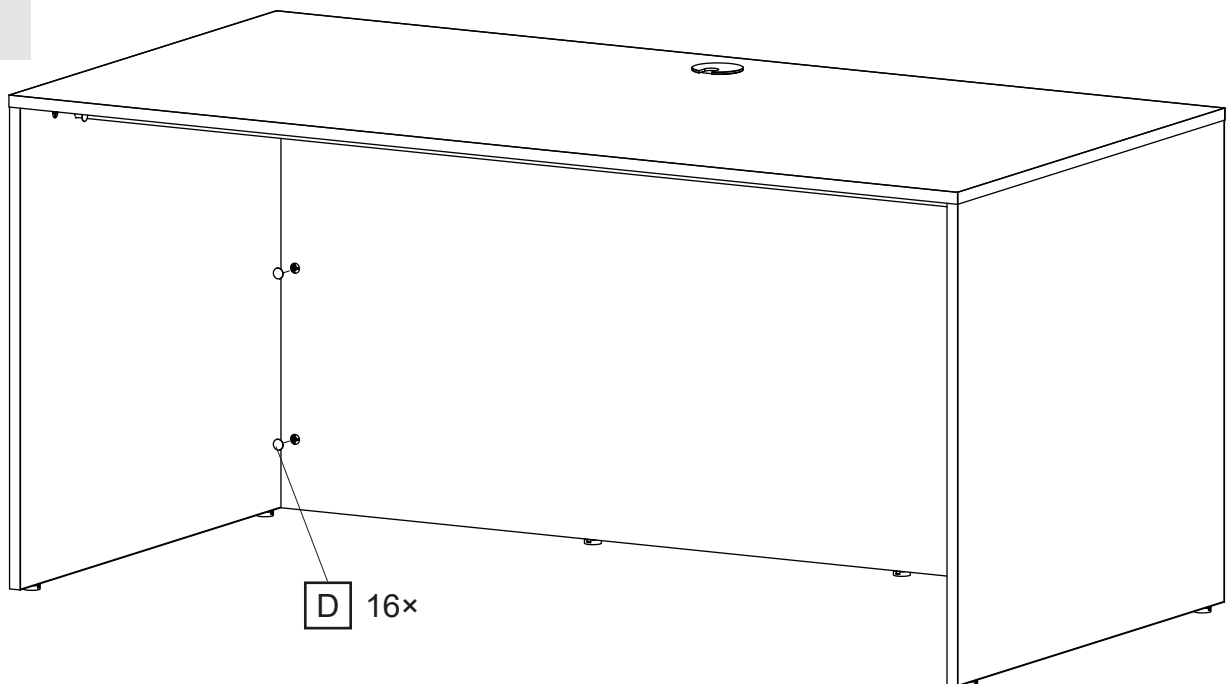
3

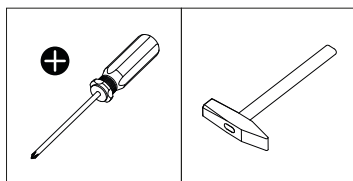
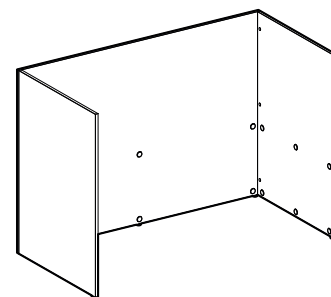









4



5





						
Ø8 x 35		Ø8 x 24				
A 6x	B 6x	C 6x	D 6x	E 5x	F 5x	G 18x

1

800×1132,5×18
1x

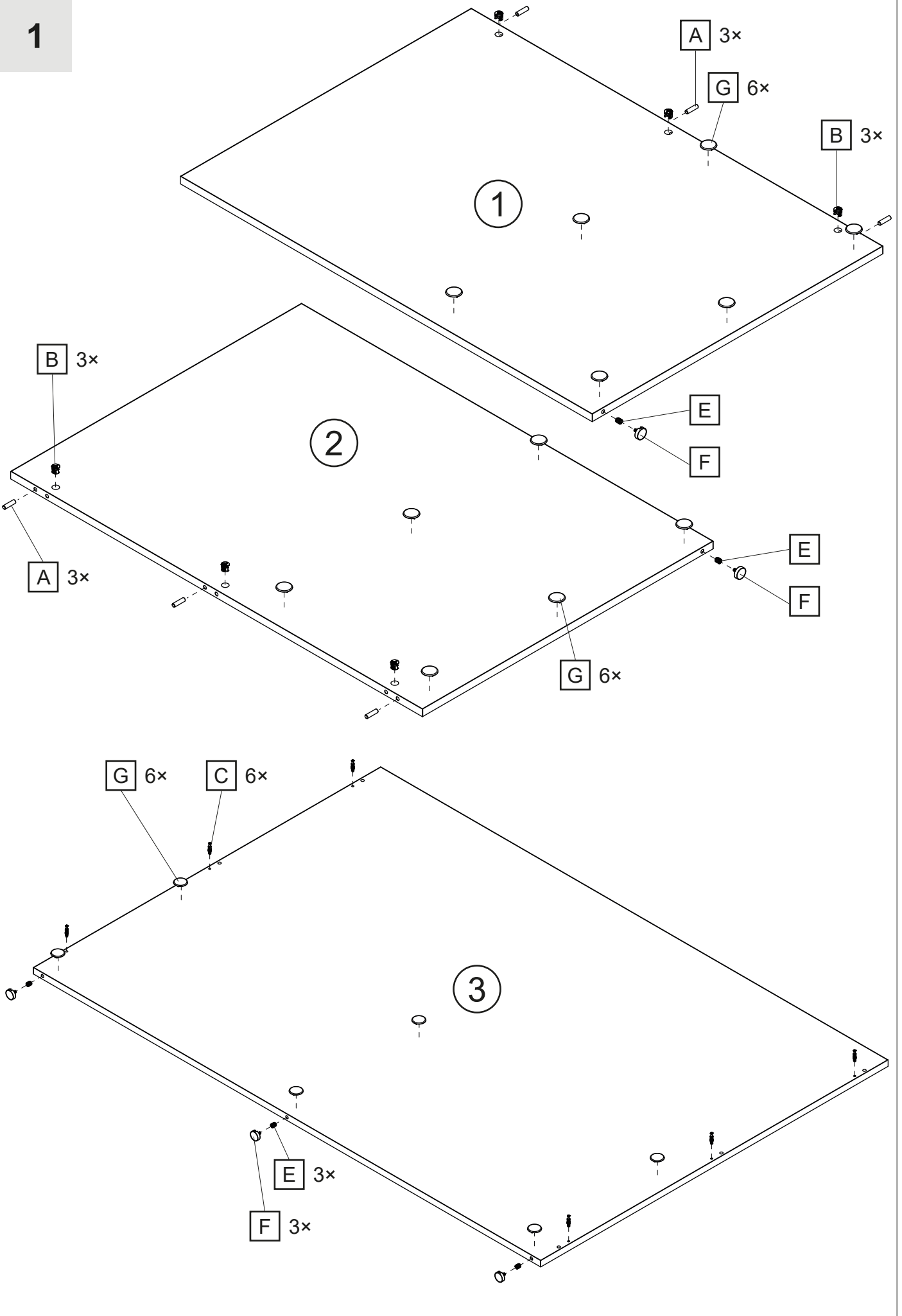
2

800×1132,5×18
1x

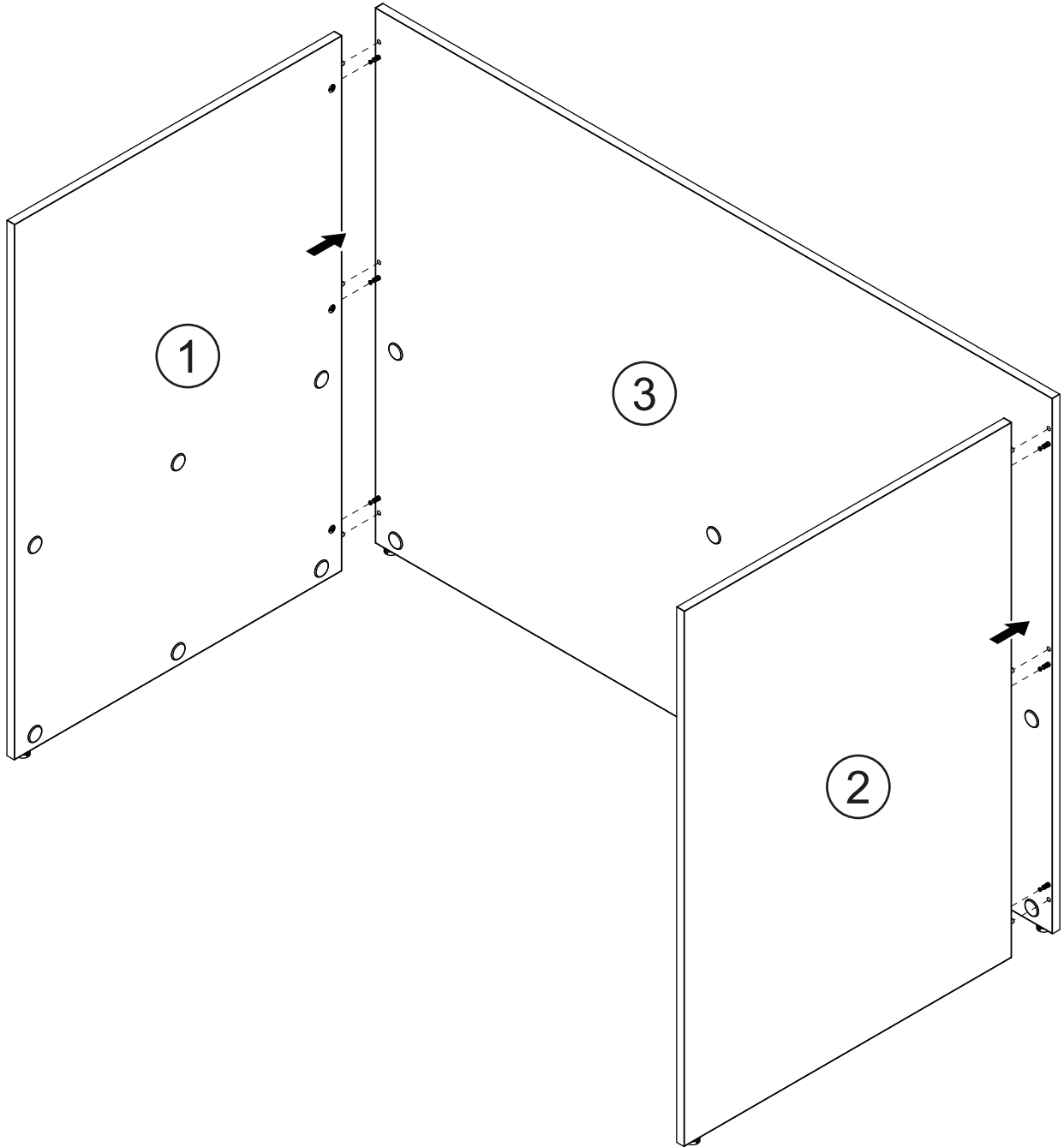
3

1654×1132,5×18
1x

1



2



3

