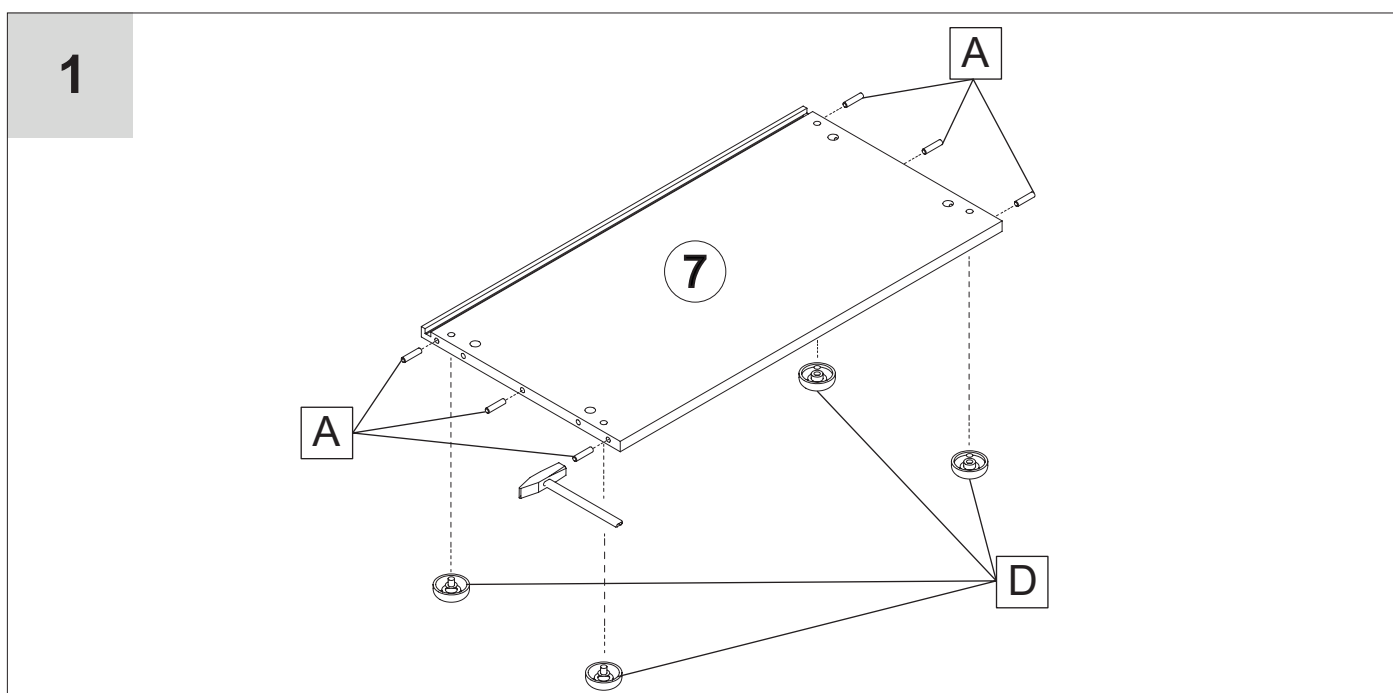
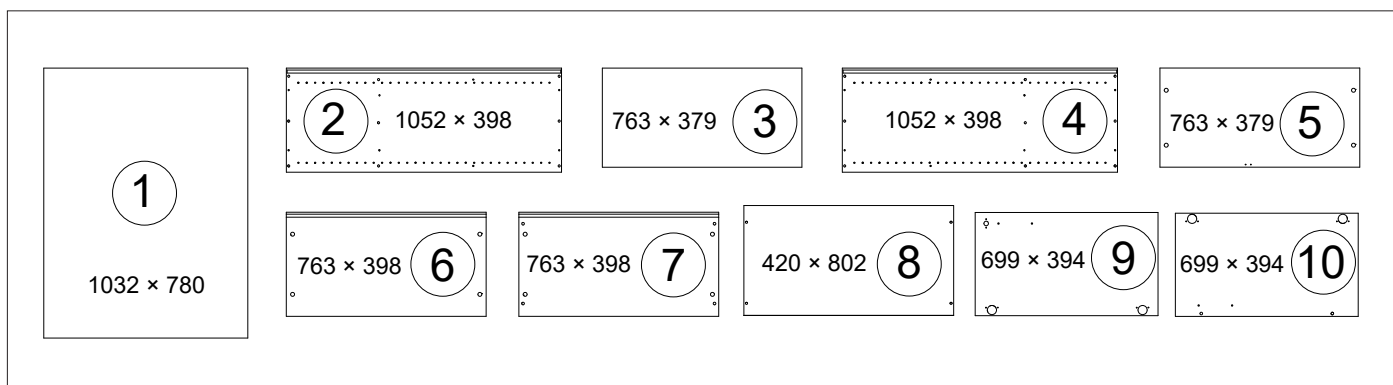
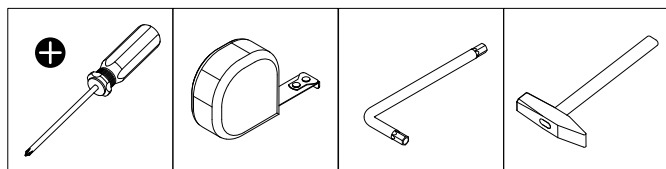
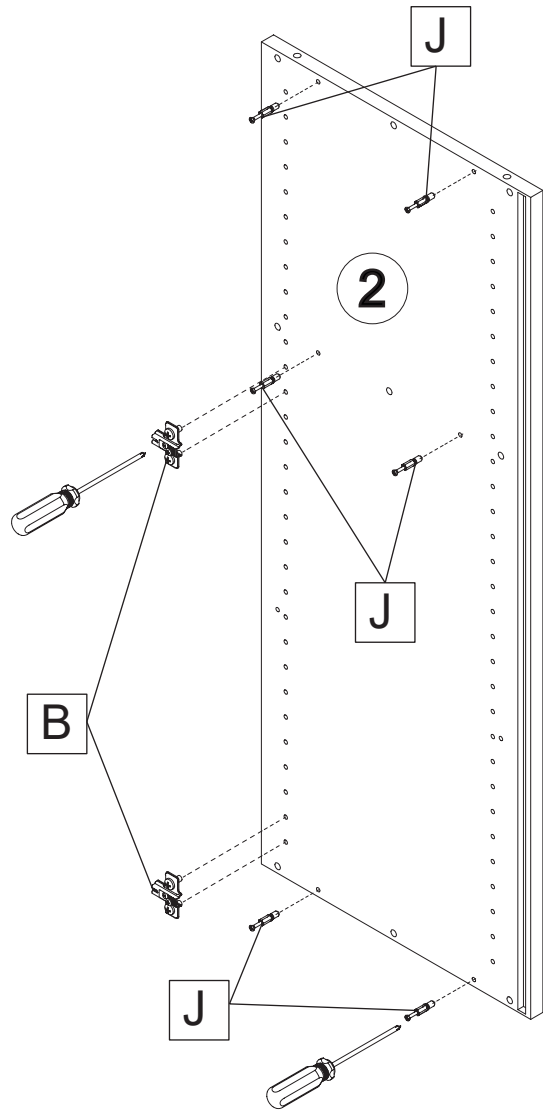


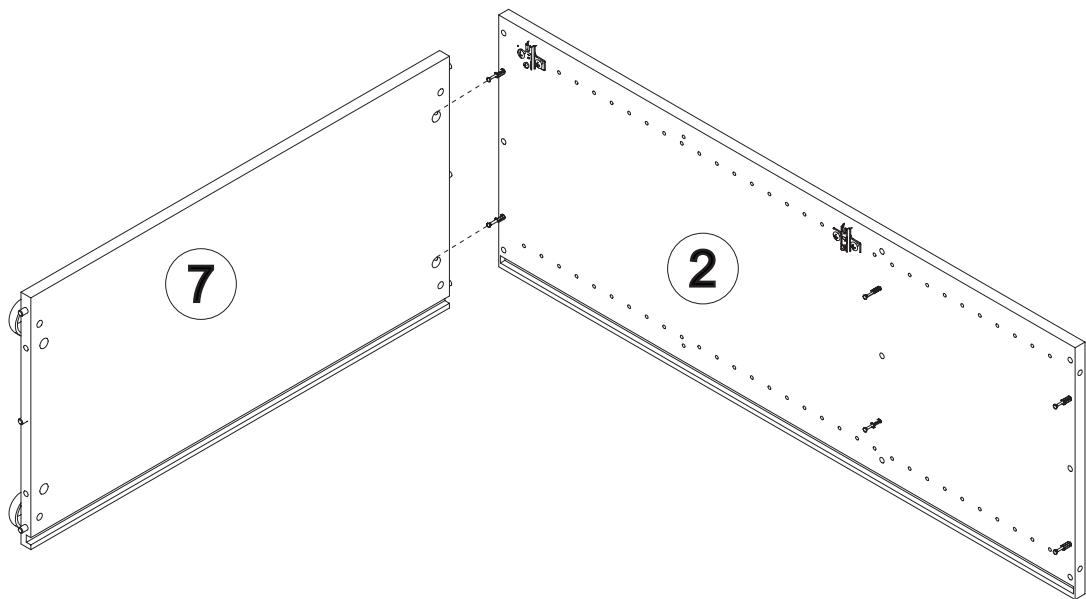
A 24x	B 4x	C 4x	D 4x	E 12x	F 4x	G 2x	H 12x
I 4x	J 12x	K 1x	L 1x	M 1x	N 1x	O 12x	P 2x



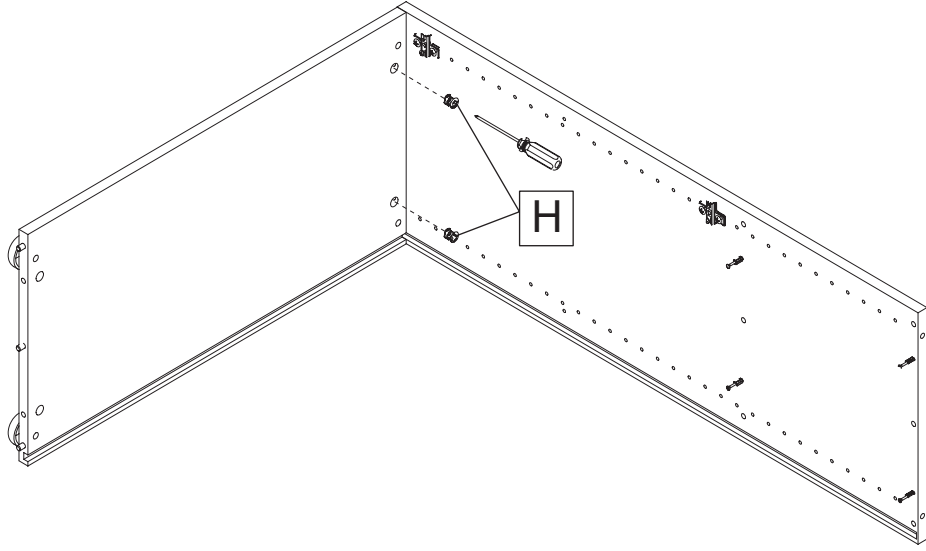
2



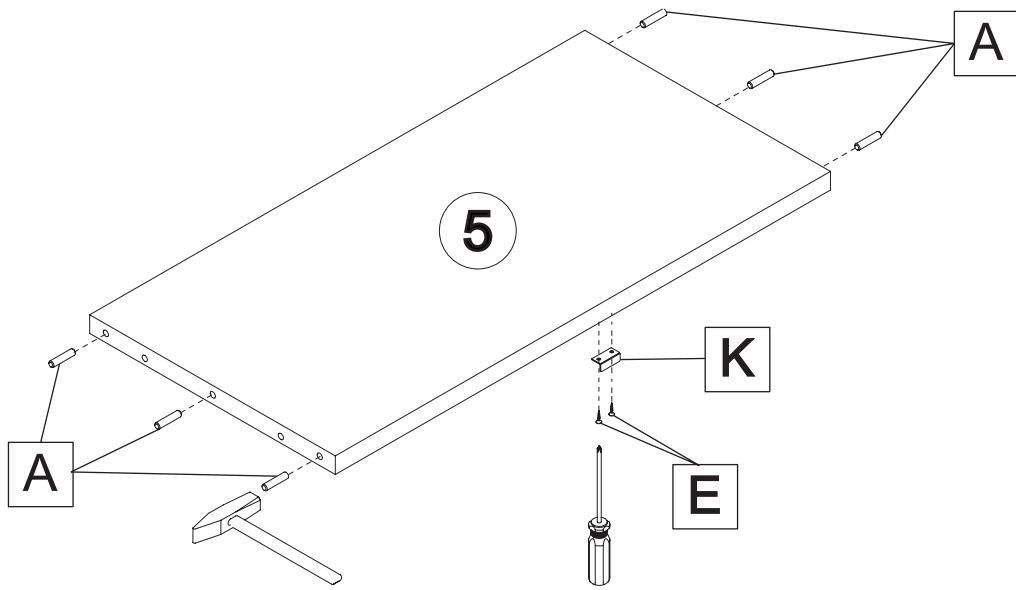
3



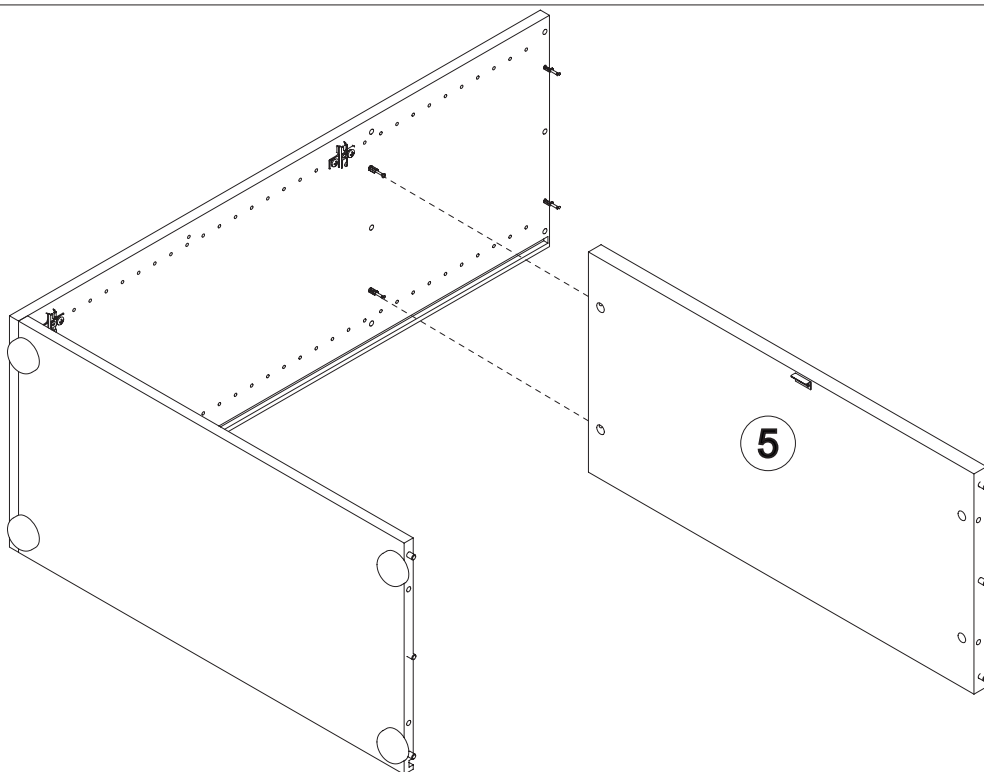
4



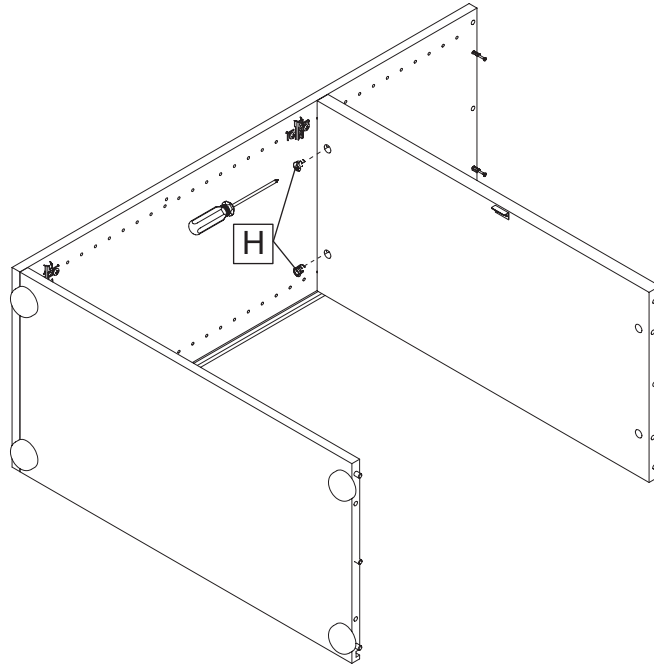
5



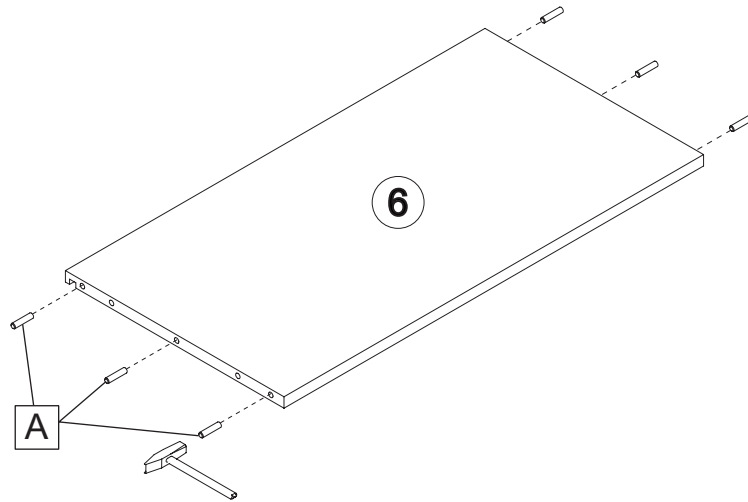
6



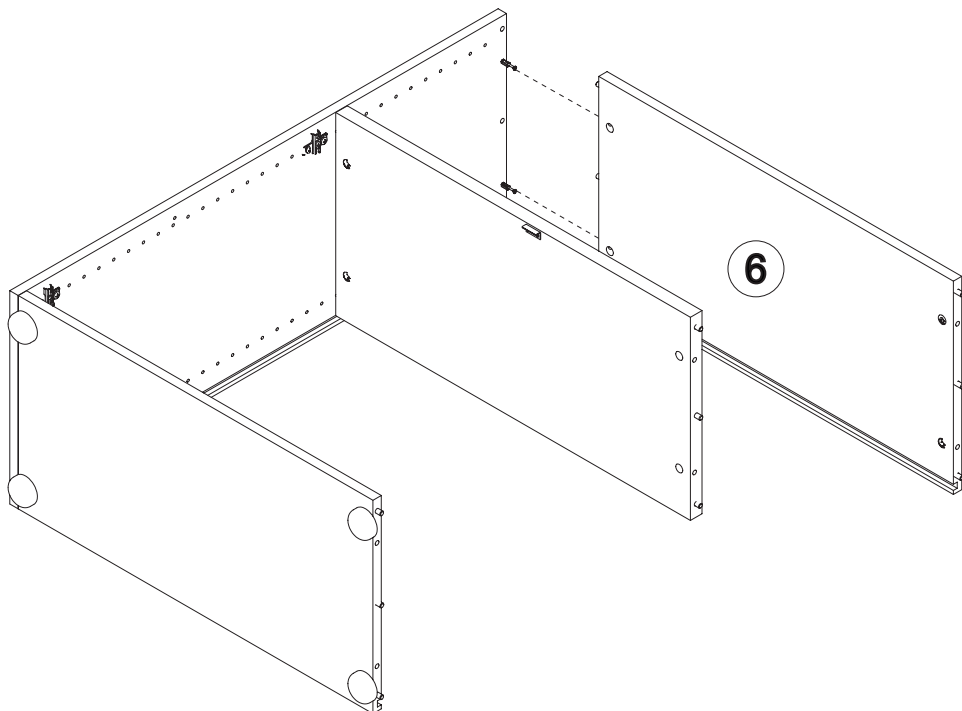
7



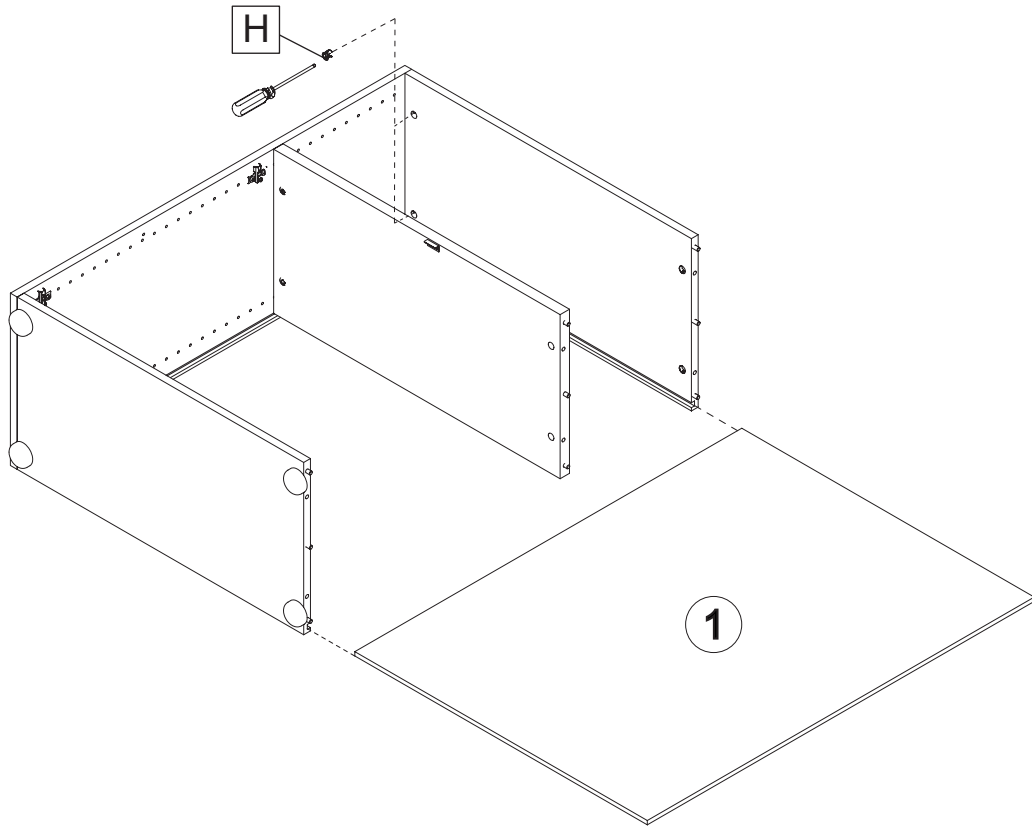
8



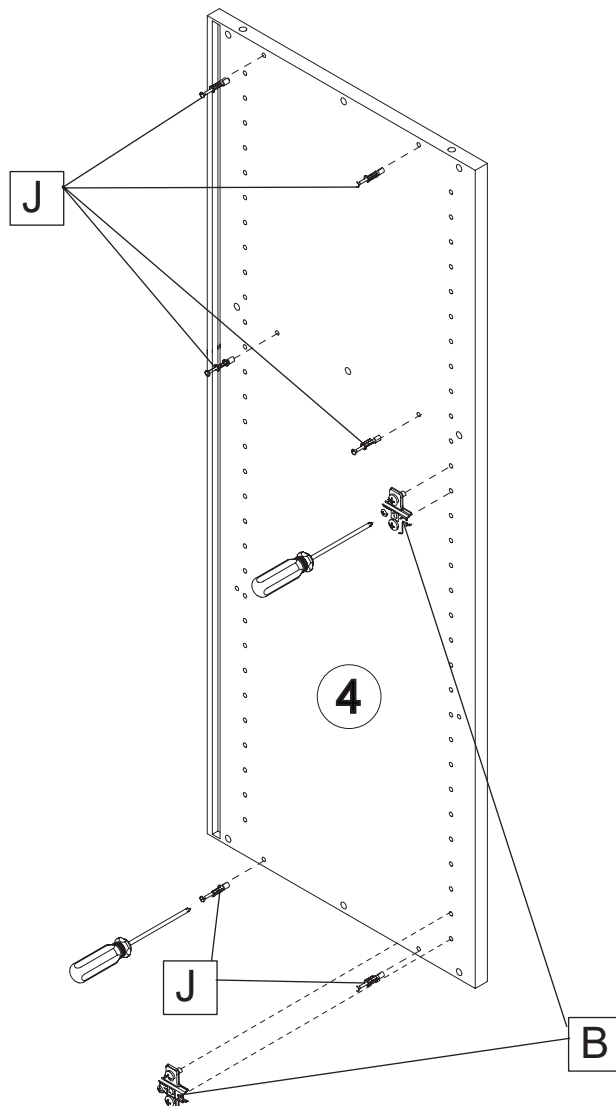
9



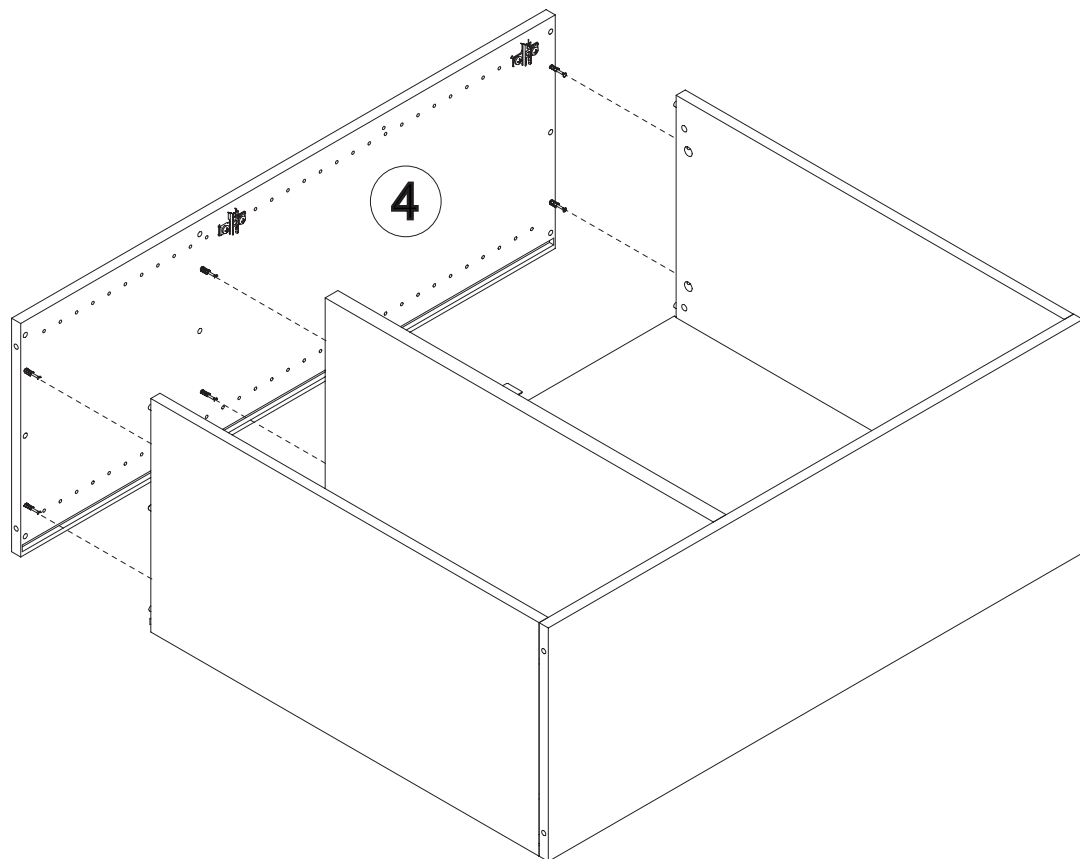
10



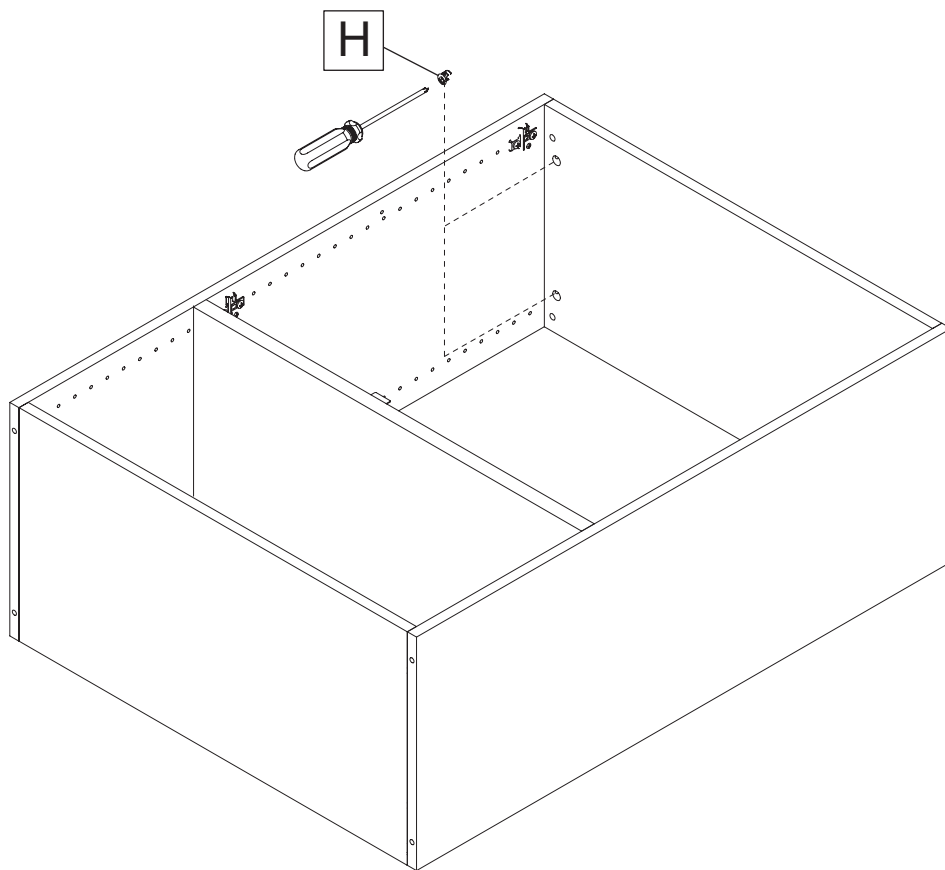
11



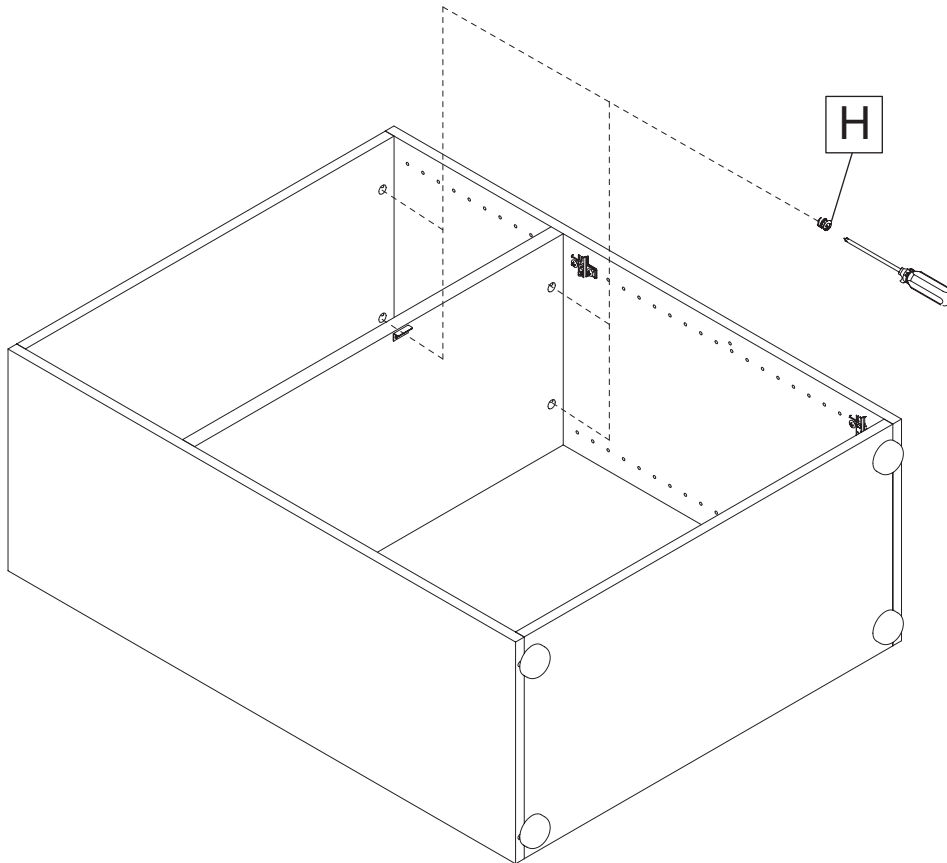
12



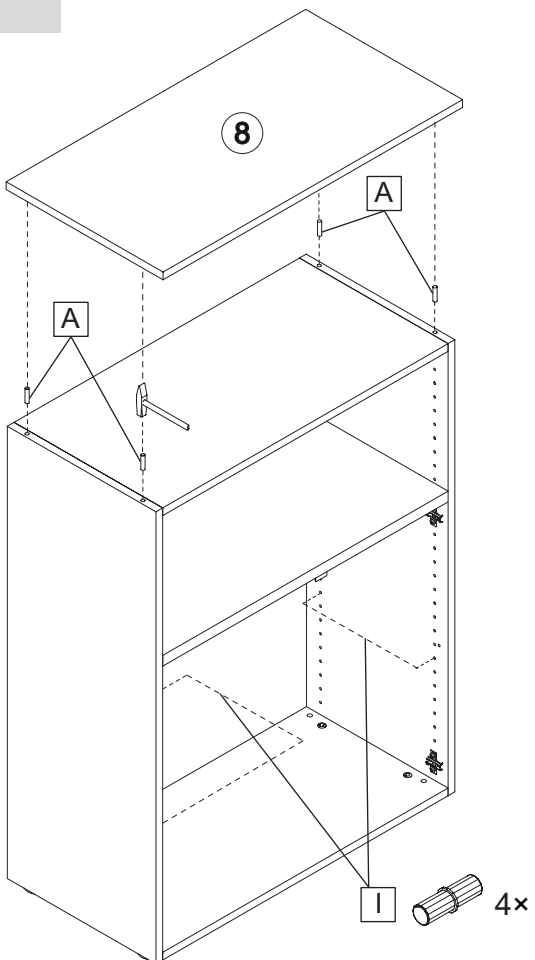
13



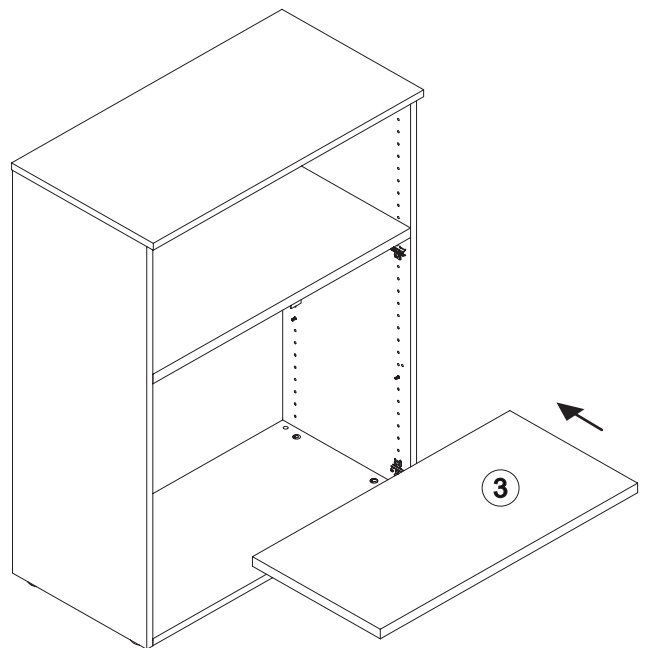
14



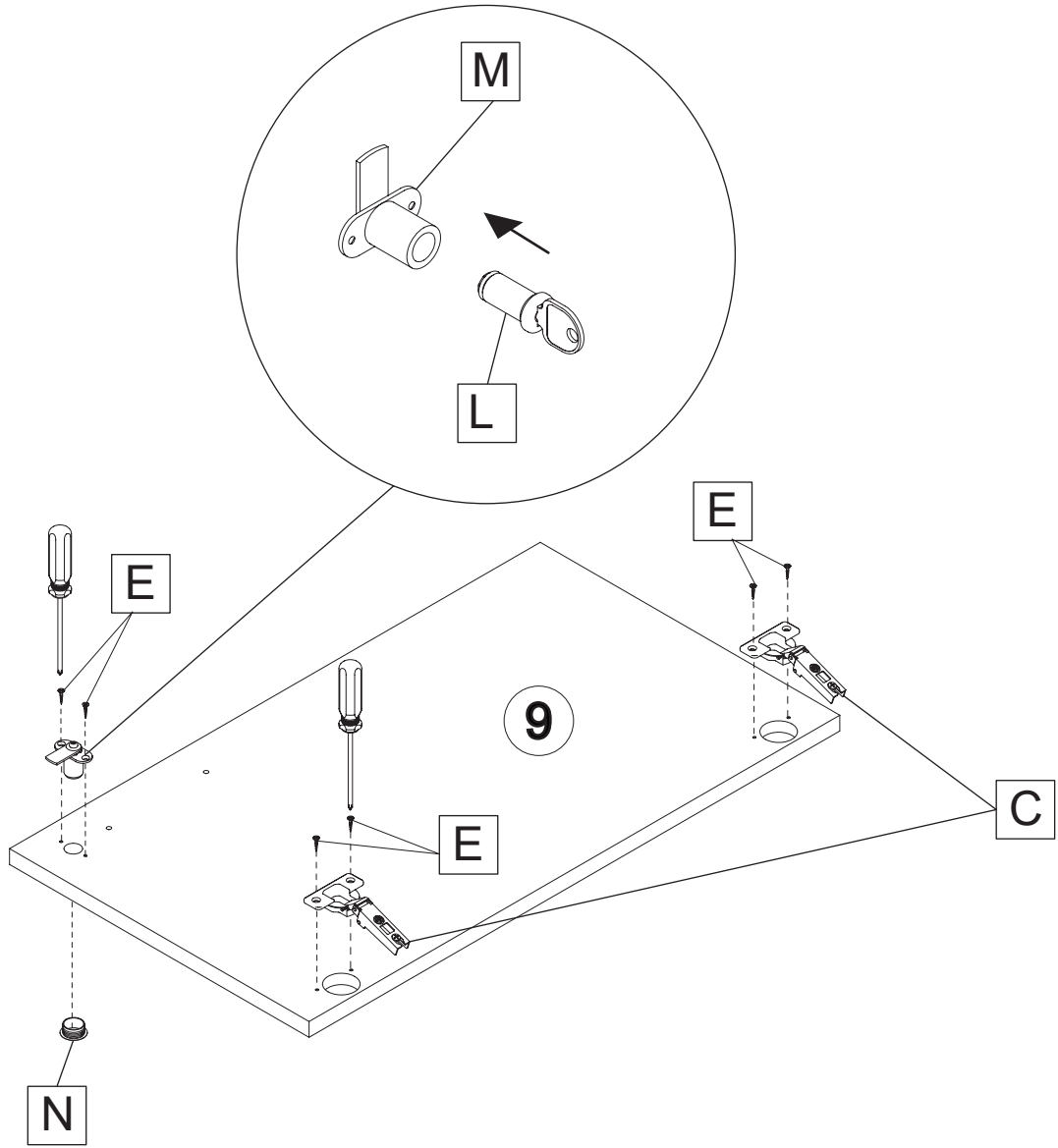
15



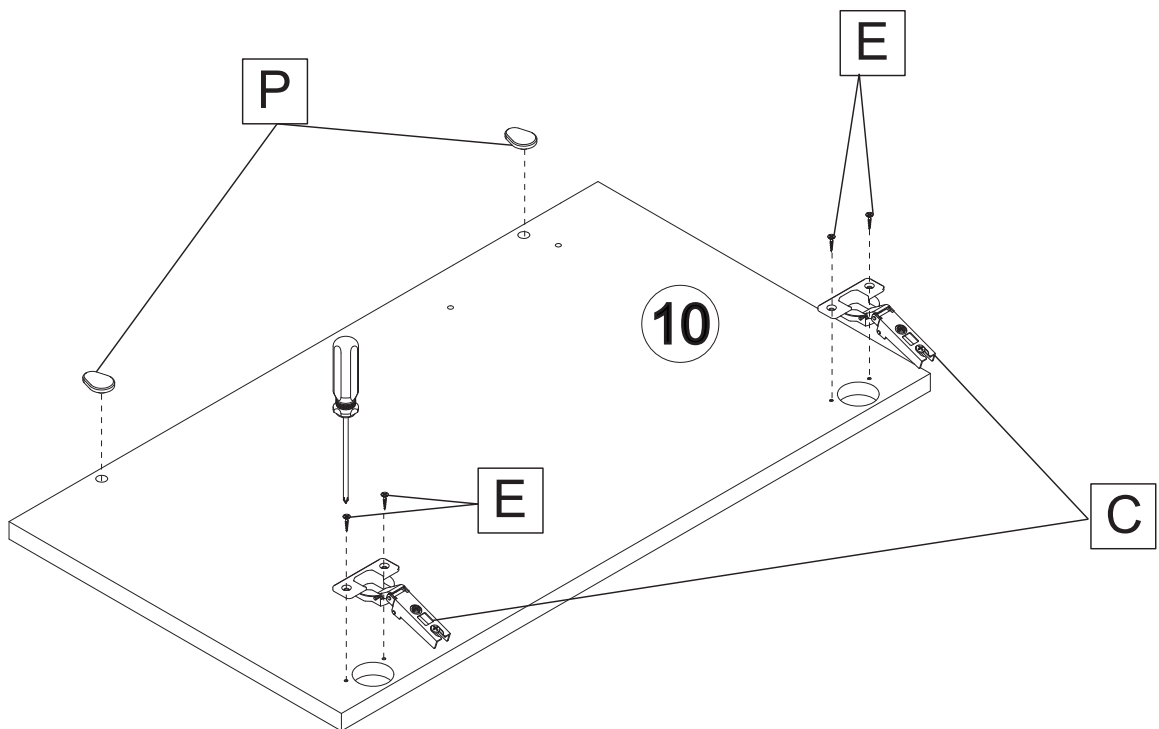
16



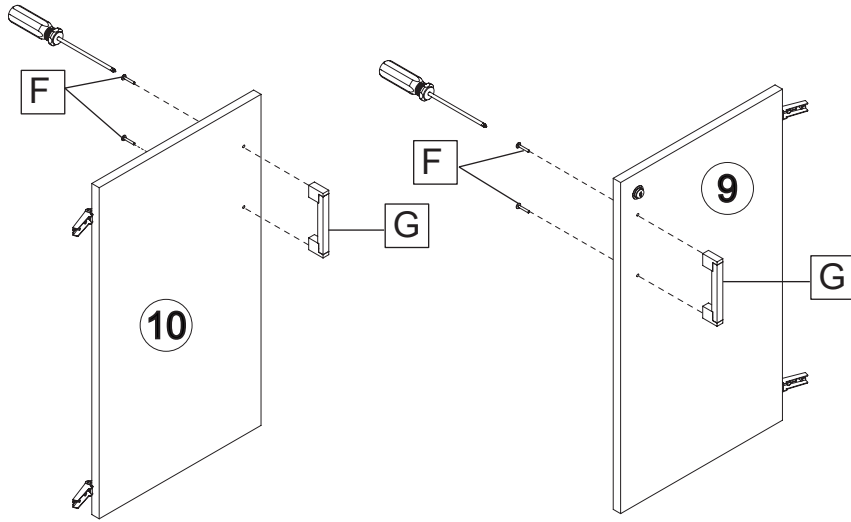
17



18



19



20

