

Ⓐ 12+2pcs

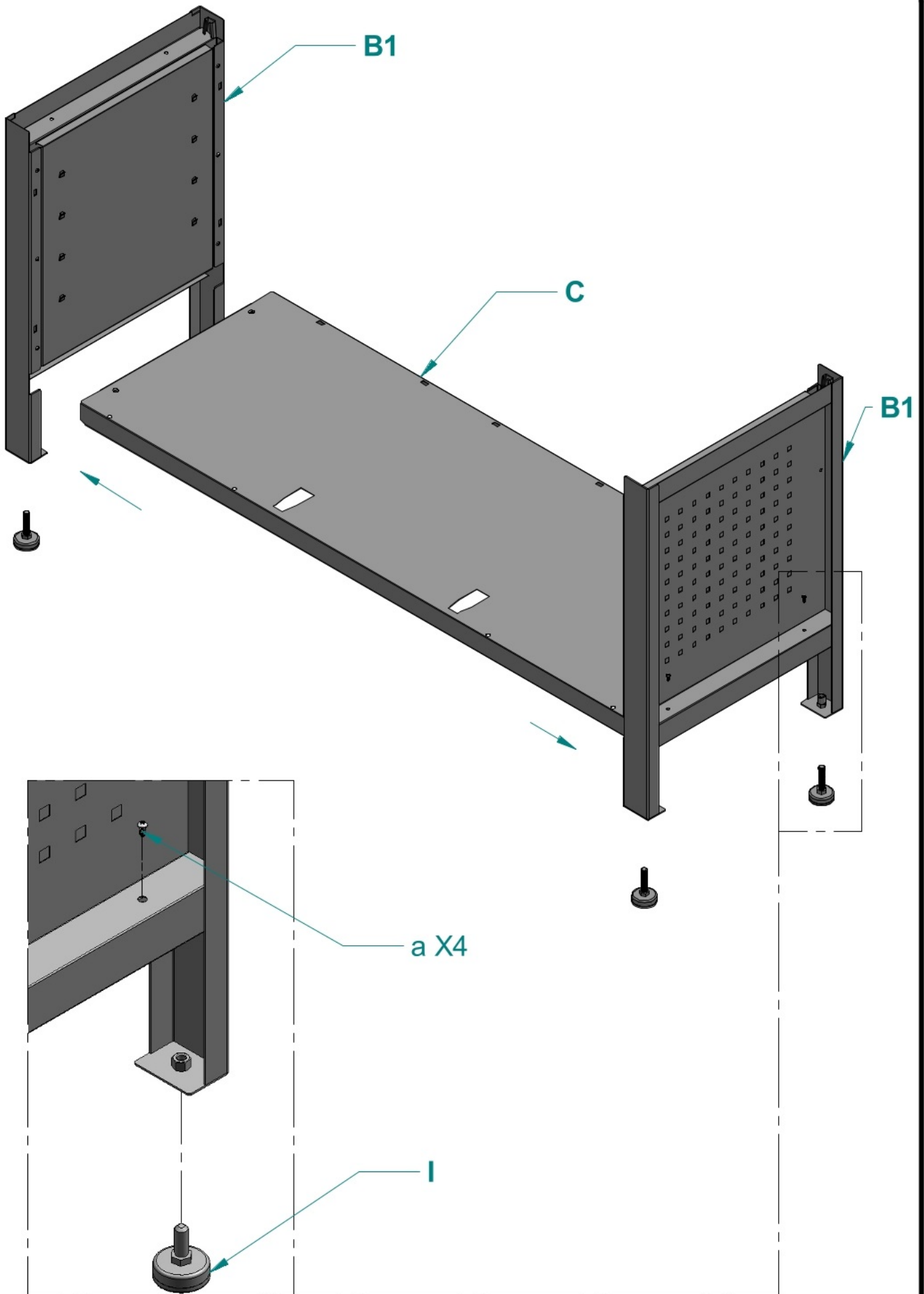


Ⓑ 8pcs

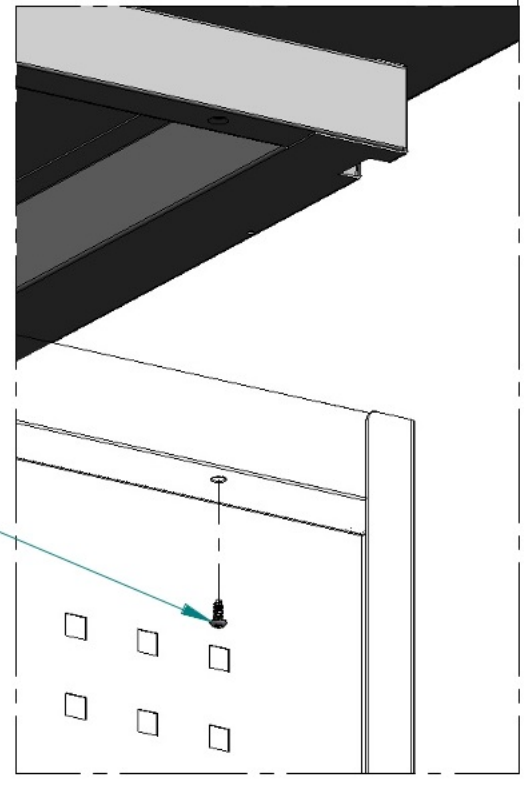
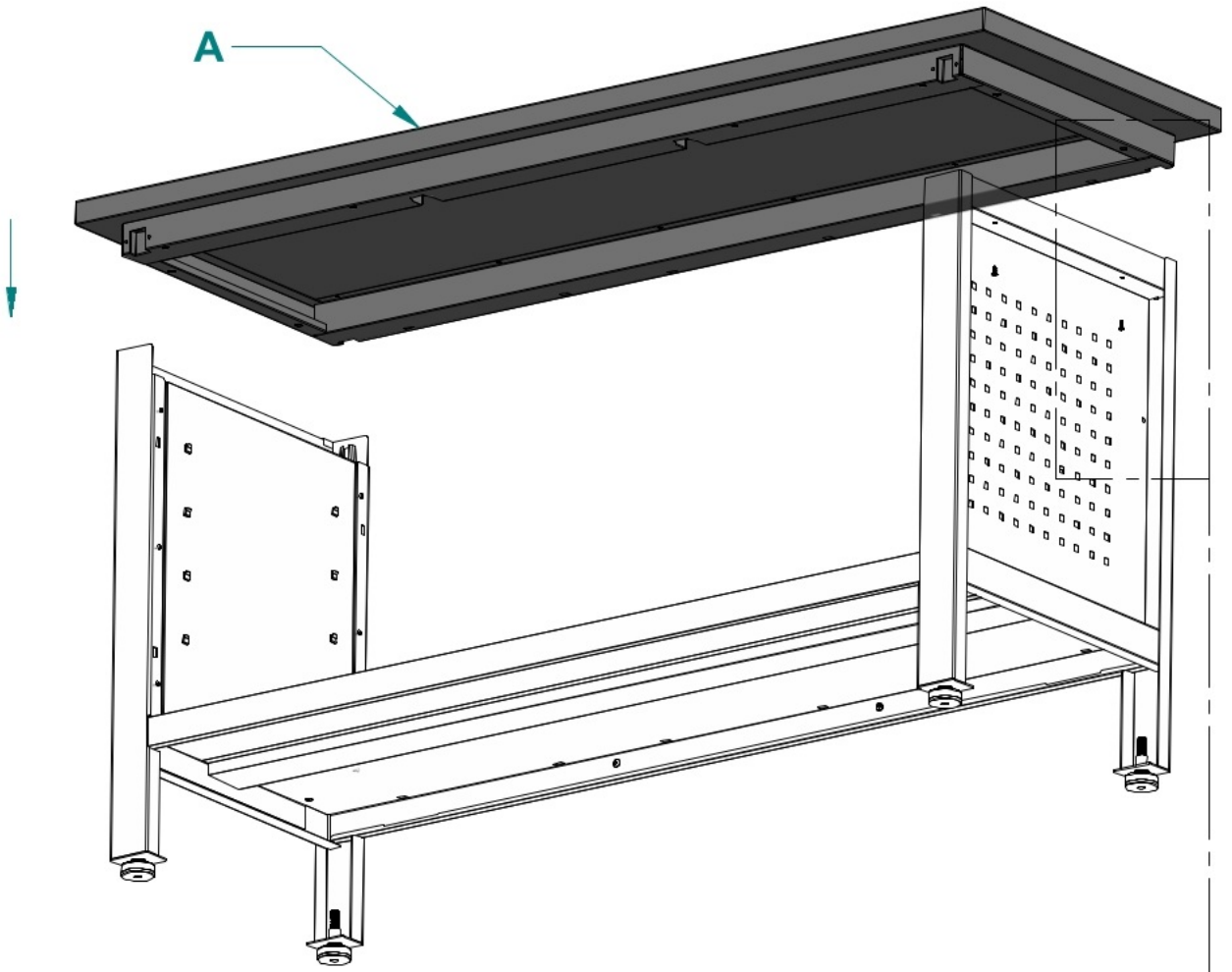
A	1x
B1	2x
C	1x
D1	1x
D2	1x
E	3x
F1	1x

F2	1x
G	2x
H	3x
I	4x
J1	3x
J2	3x

1.

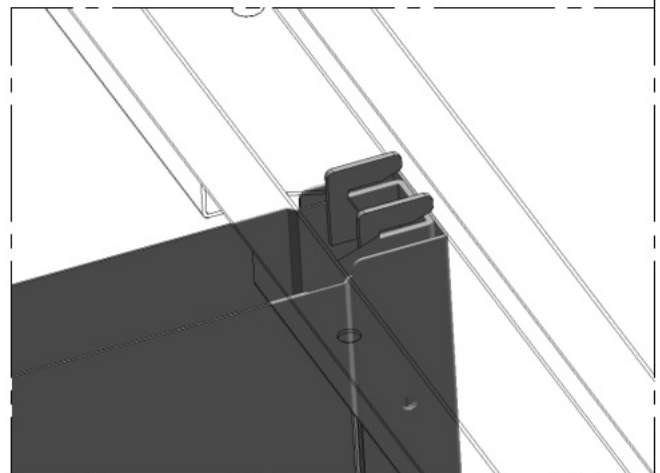
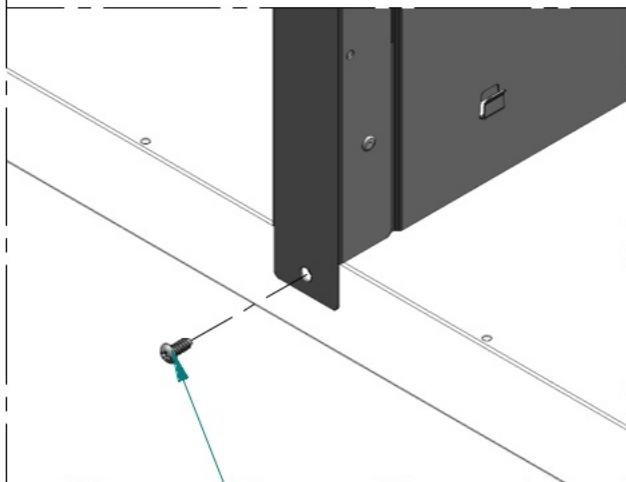
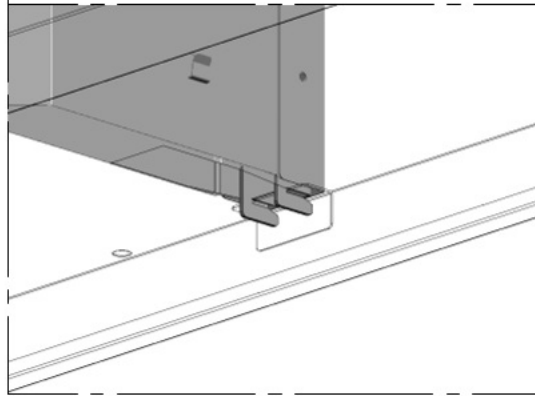
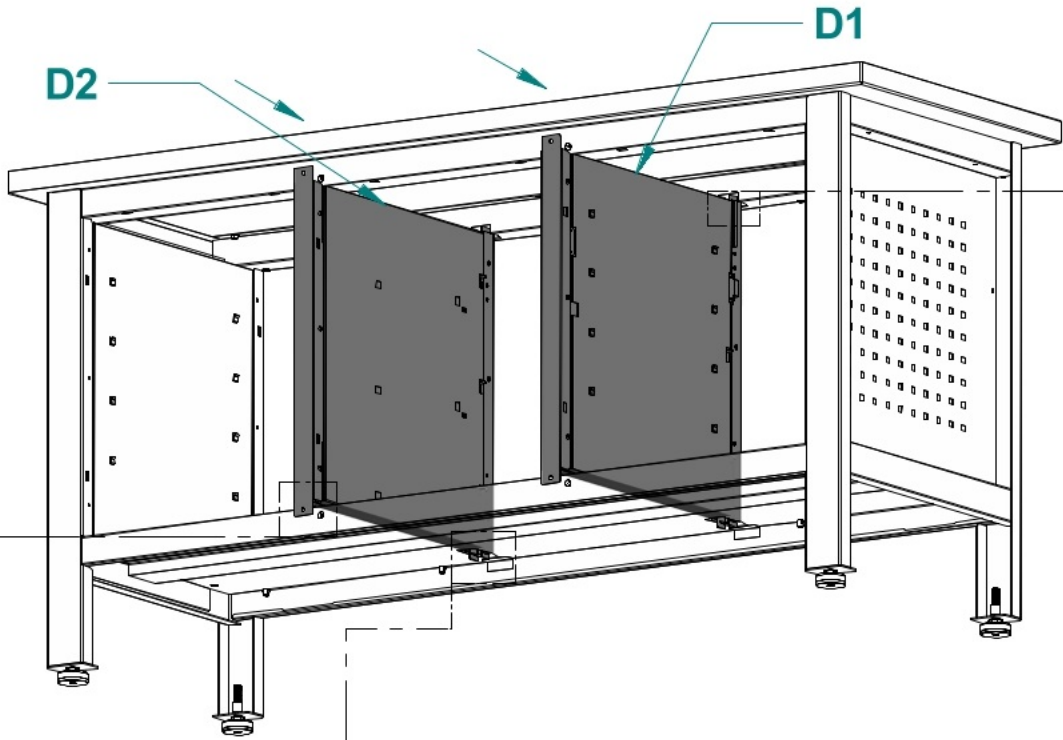


2.



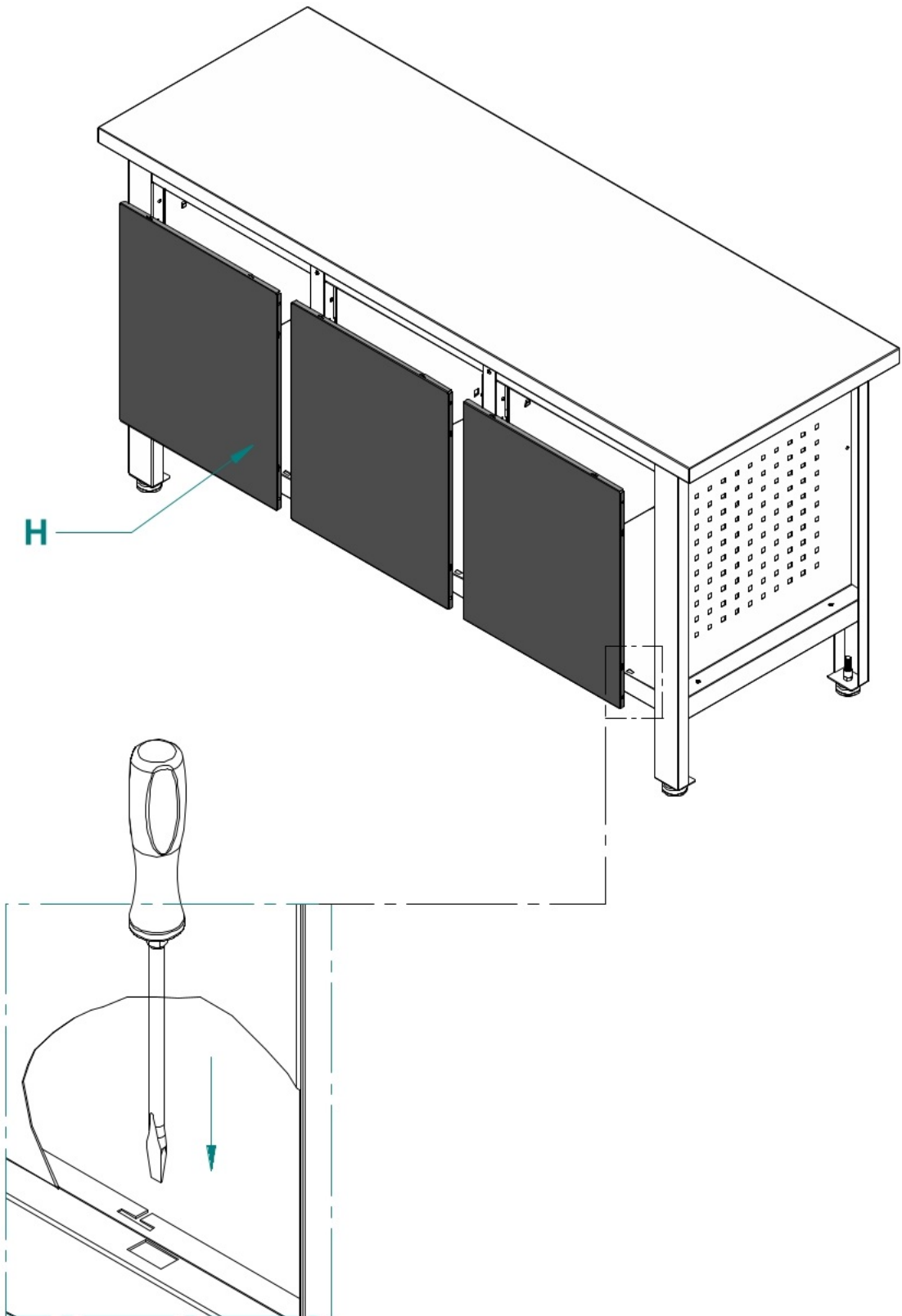
a X4

3.

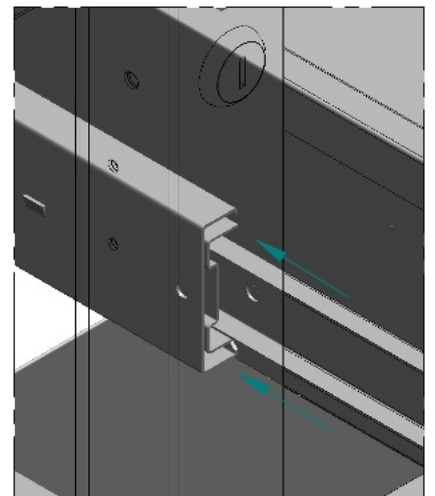
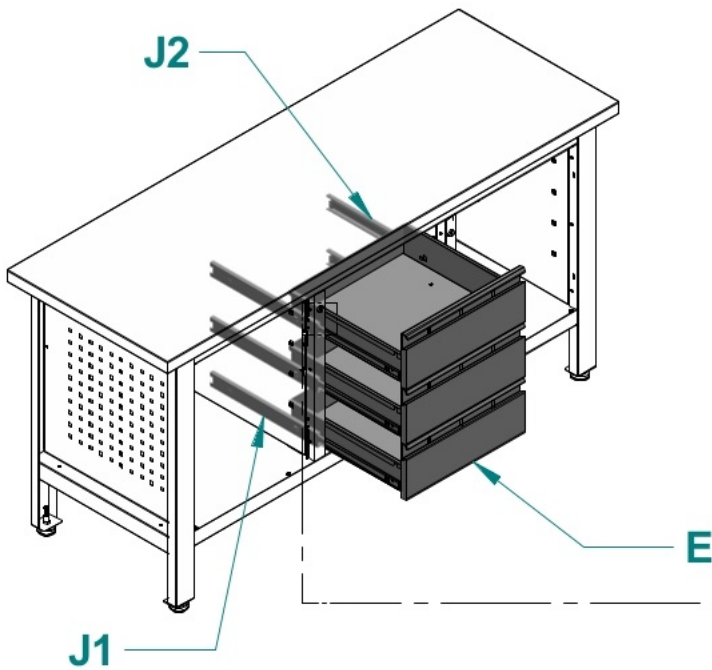
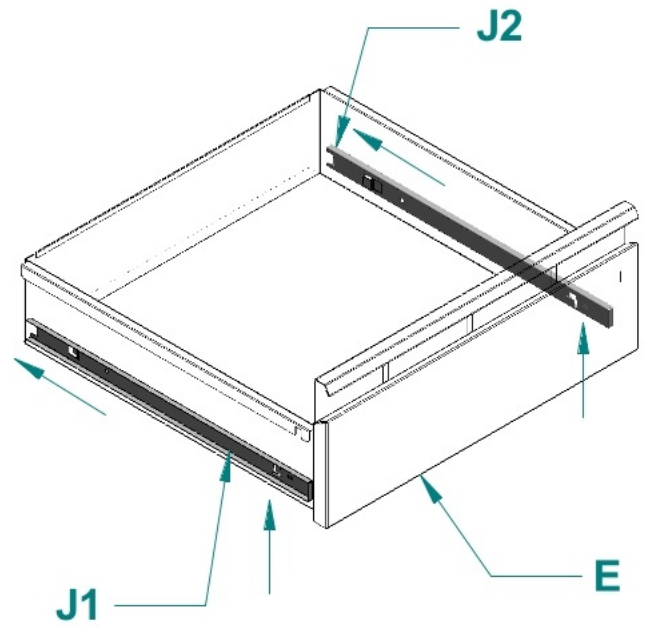
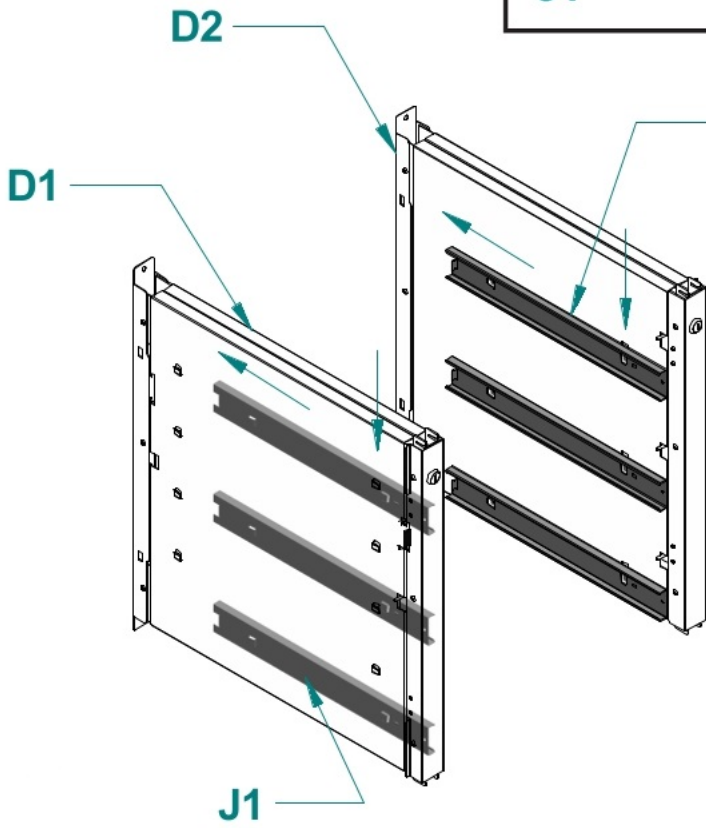
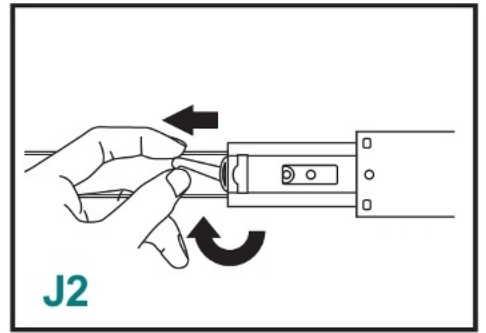
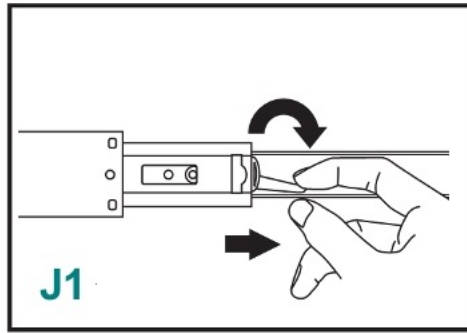


a X4

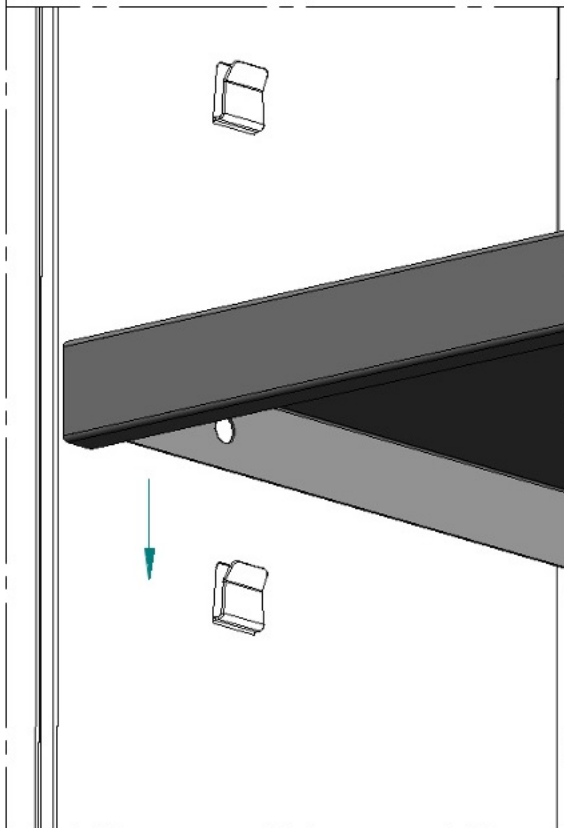
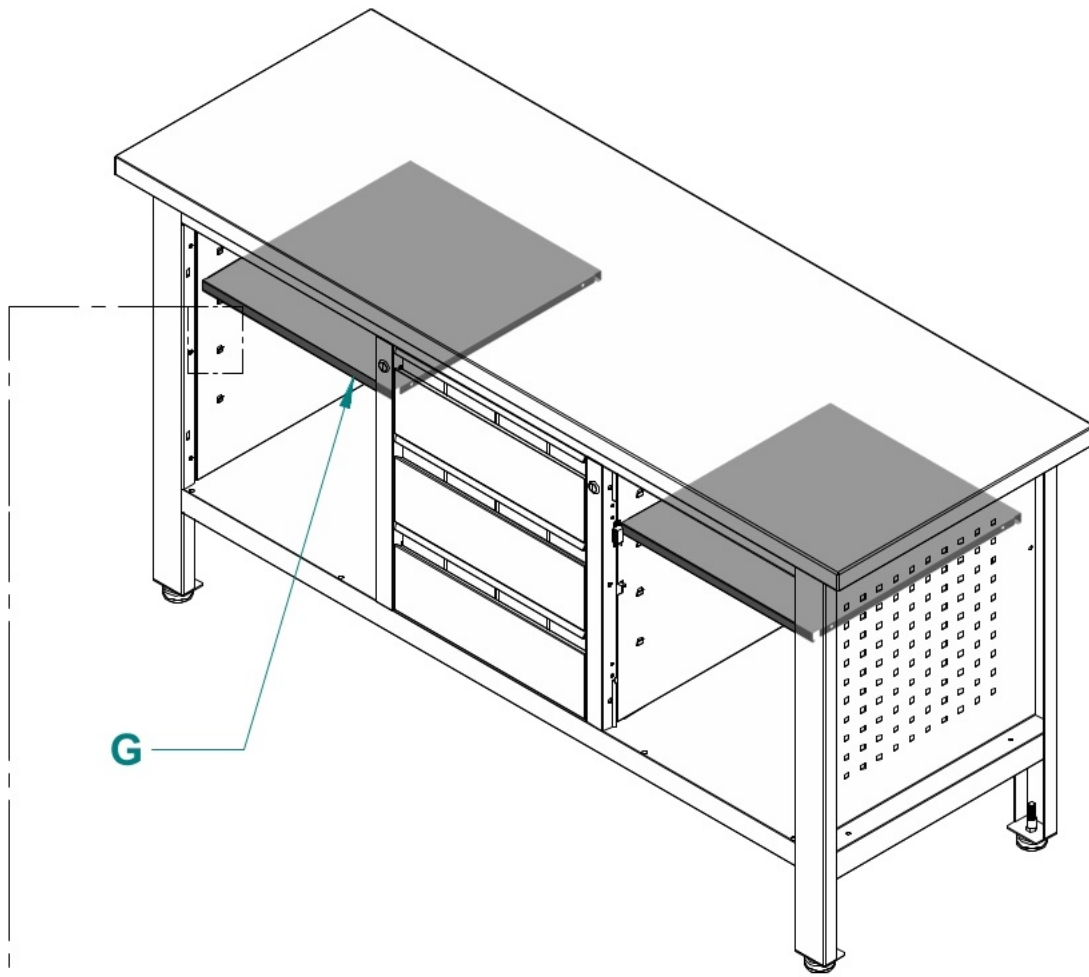
4.



5.



6.





7.

F1

b X8

F2

