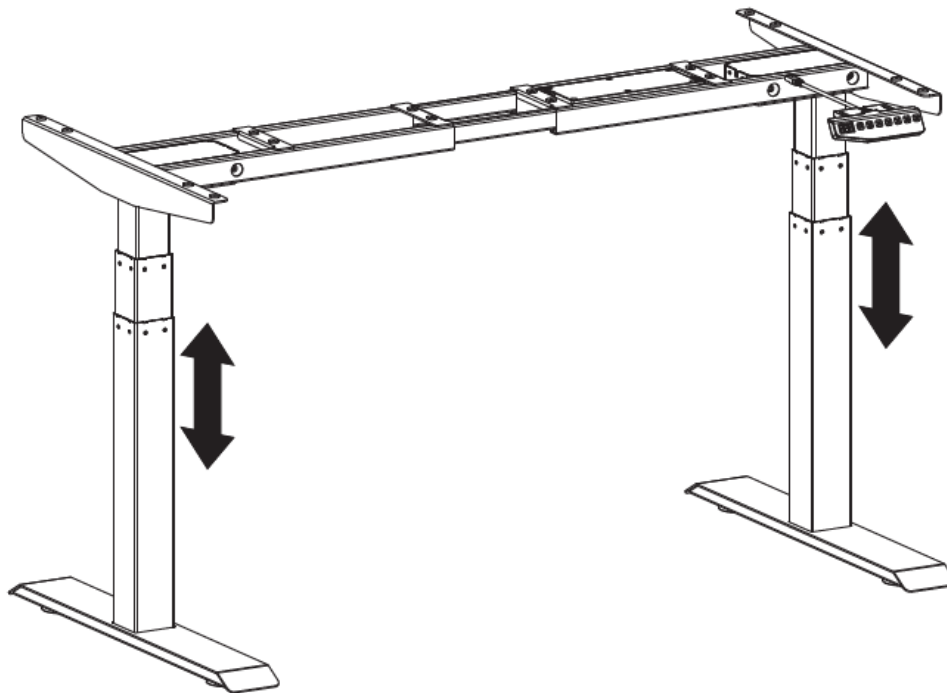


Übersetzung Montageanleitung zum höhenverstellbaren Tisch




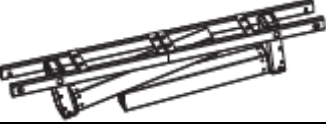

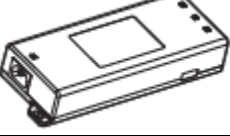


Technische Daten

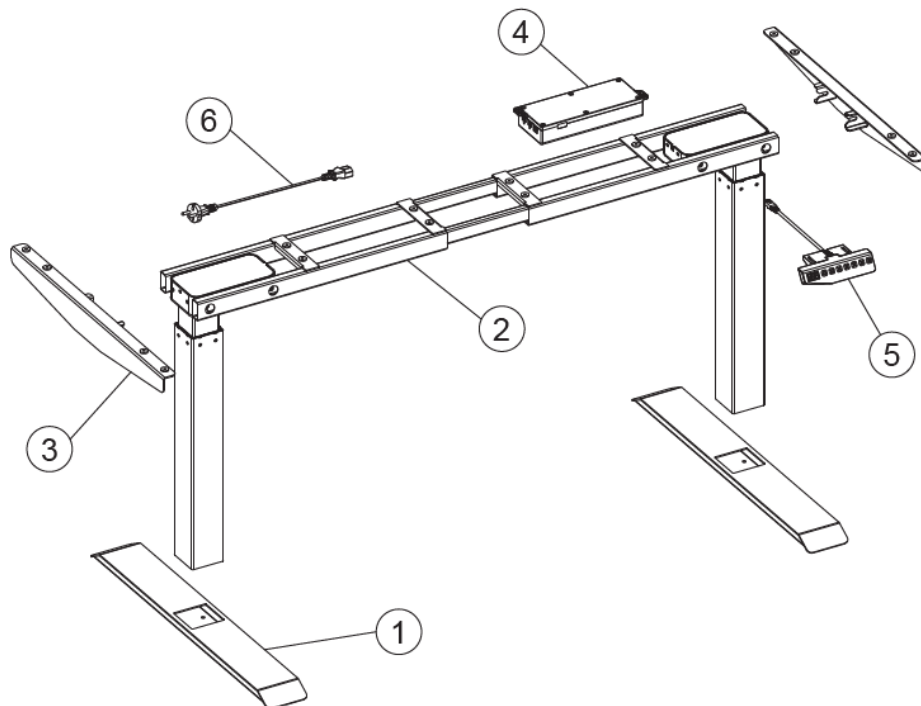
Anzahl der Säulen	3	Eingang	100-240 V
Max. Tragfähigkeit	125 kg	Max. Geschwindigkeit	38 mm/s
Höhenbereich	600-1250 mm	Temperatur	0-40 °C
Breitenbereich	1105-1800 mm	Zertifizierung	CE FCC CUL
Arbeitszyklus	10 % (arbeitet 2 Minuten, danach 18 Minuten Pause)		

Bauteile

Bezeichnung	Abbildung	Spezifikation	Menge
A		Schlüssel 4x4 mm/Schlüssel 5x5 mm	1
B		M6x16mm	8
C		ST4.2x20mm	20
D		Kabelklemme	4

Komponenten

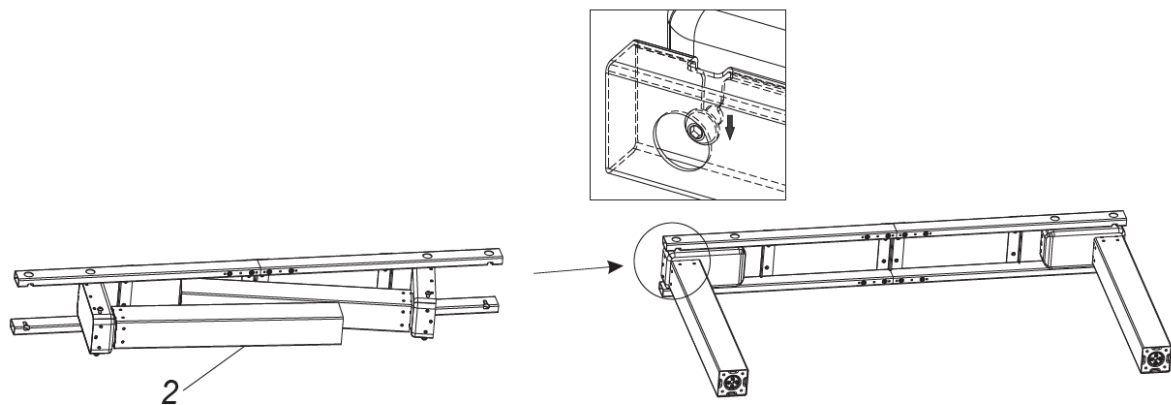
Nummer	Komponenten	Menge	Nummer	Komponenten	Menge
1.		2 Stk.	2.		1 Stk.
3.		2 Stk.	4.		1 Stk.
5.		1 Stk.	6.		1 Stk.



Verfahren

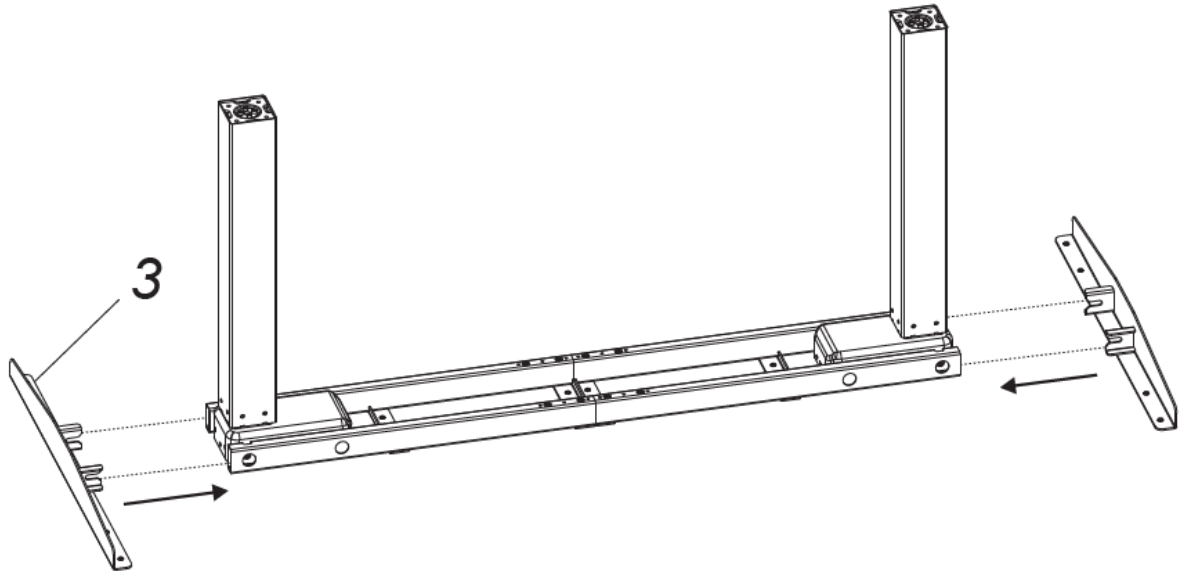
Schritt 1

Die Tischbeine (2) so auslegen, wie in Abbildung dargestellt.



Schritt 2

Seitenteile des Gestells montieren (3), siehe Abbildung.

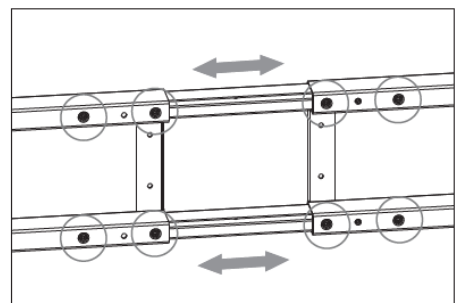
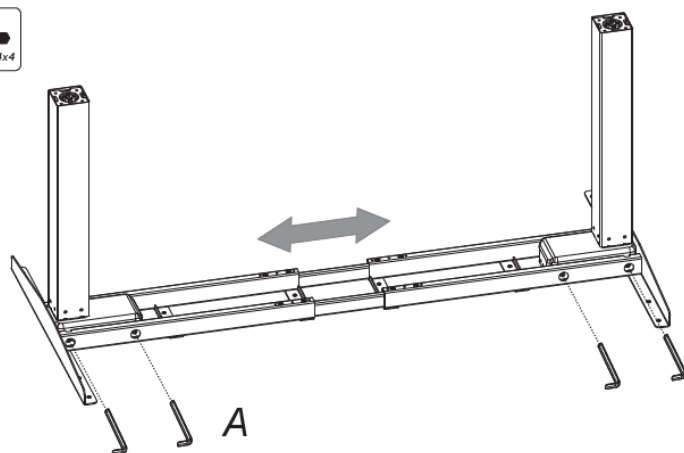


Schritt 3

Den Gestellträger auseinanderziehen.

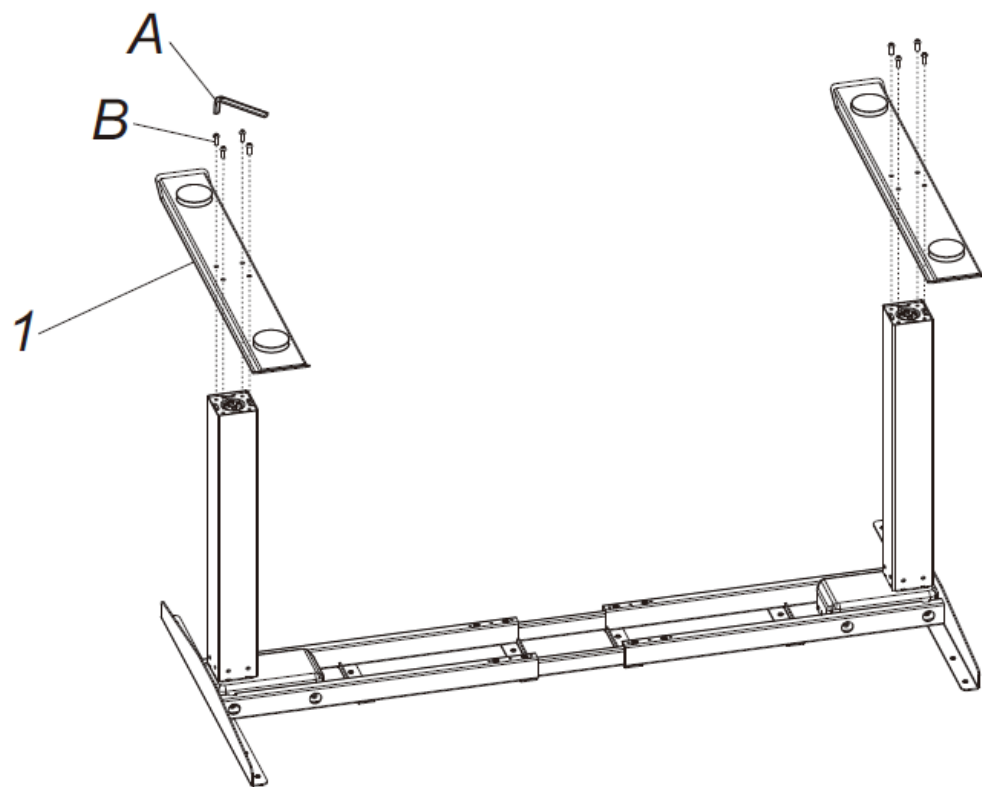
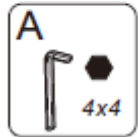
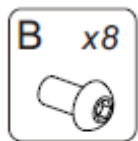
Nach dem Einlegen der Seitenteile des Gestells (3) die Schrauben mit dem Schlüssel (A) anziehen.

Auf der Rückseite des Trägers Schrauben vorbereiten, damit diese zu der Tischplatte passen.



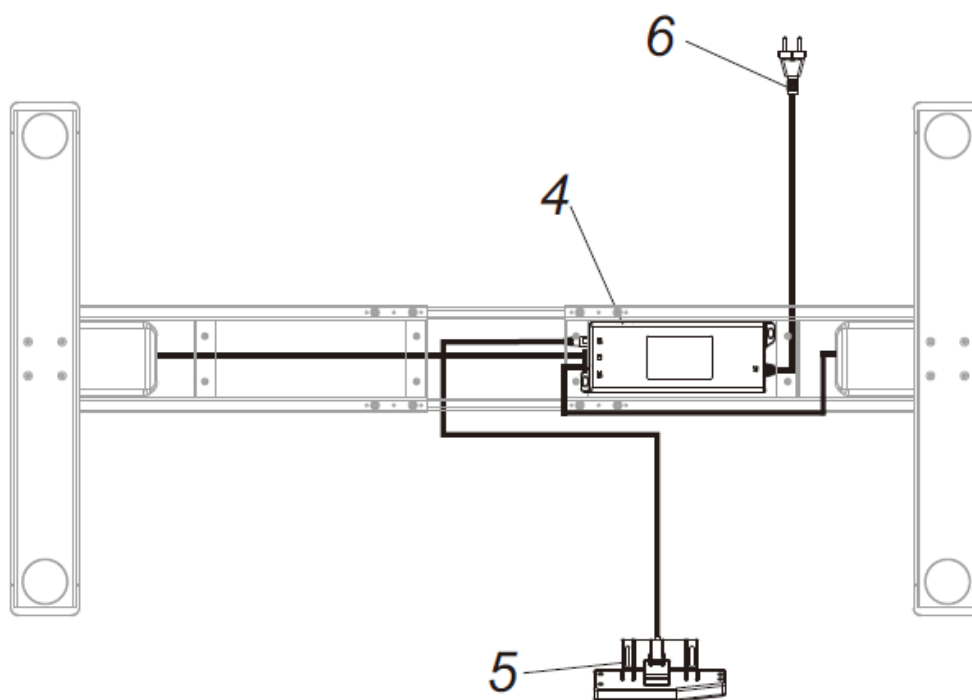
Schritt 4

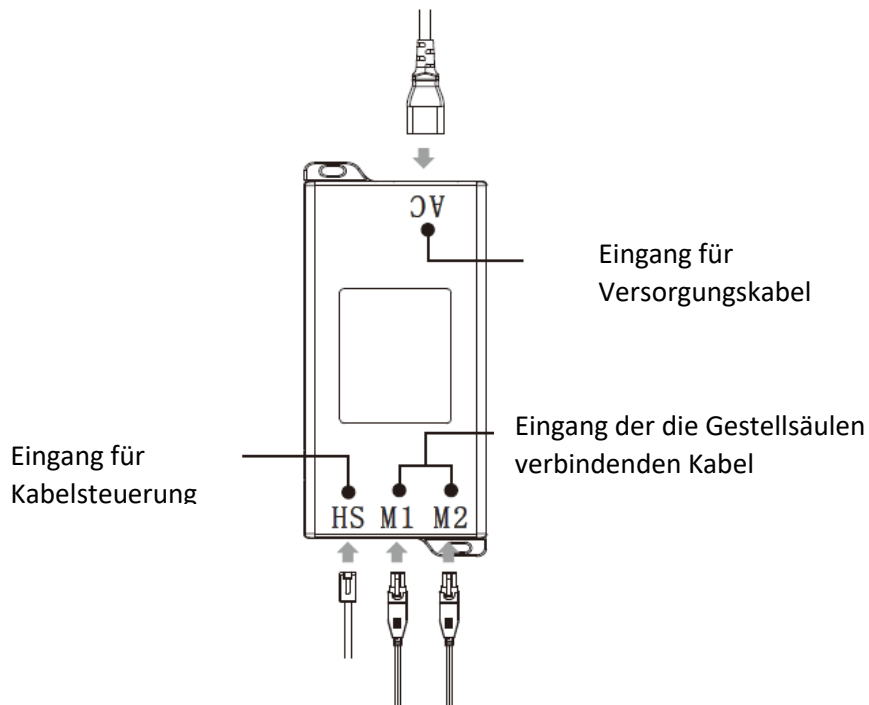
Gestellfüße (1) anbringen.



Schritt 5

Kabel an Schaltkasten (4) anschließen.

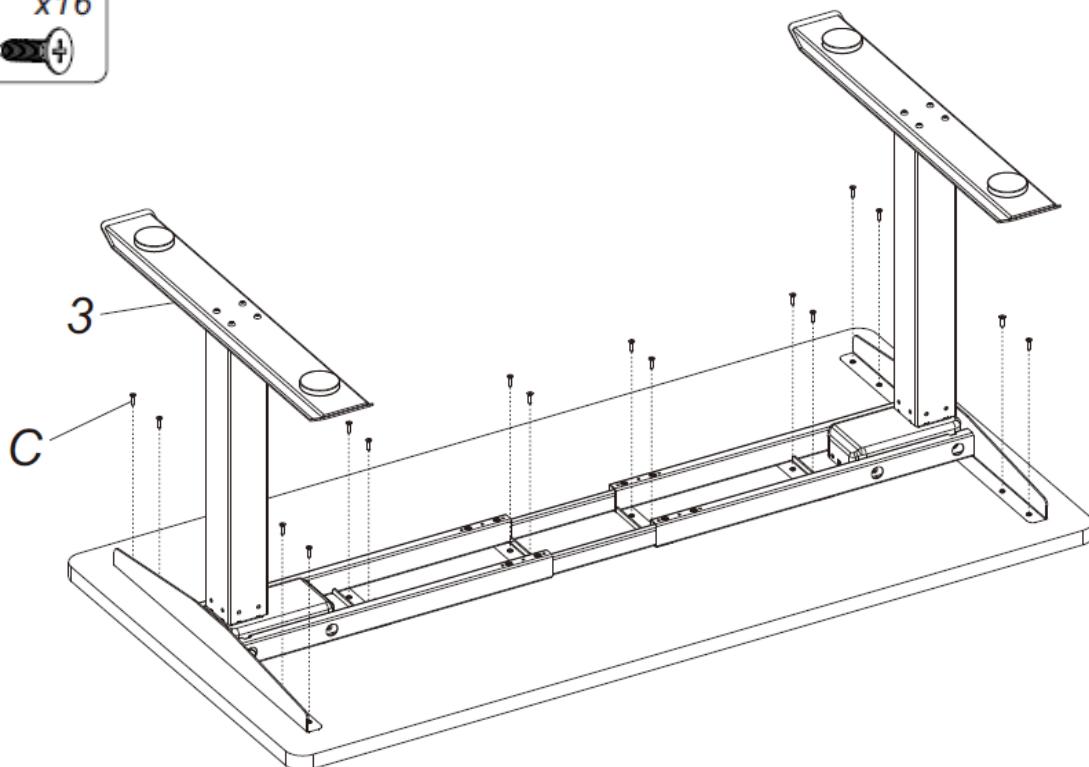
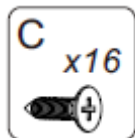




Schritt 6

Das Gestell auf die Tischplatte legen, ausrichten und mithilfe von Schneidschrauben (C) und Akkuschauber befestigen.

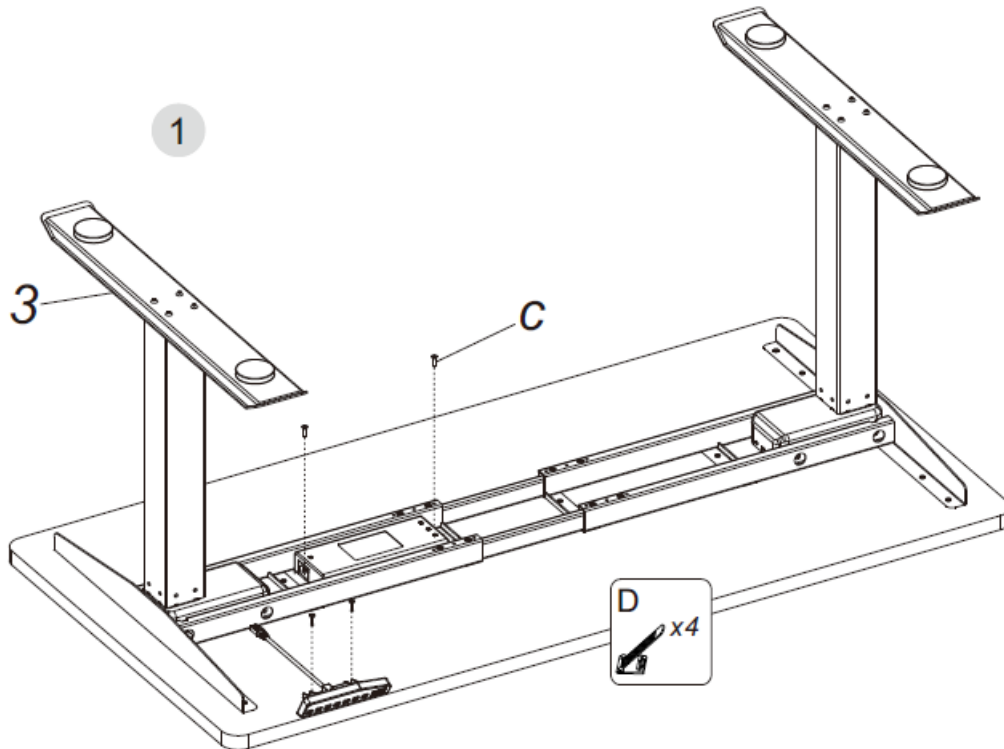
! Die vorgebohrten Löcher an der gelieferten Platte sind NICHT zur Montage dieses Fußgestells bestimmt!



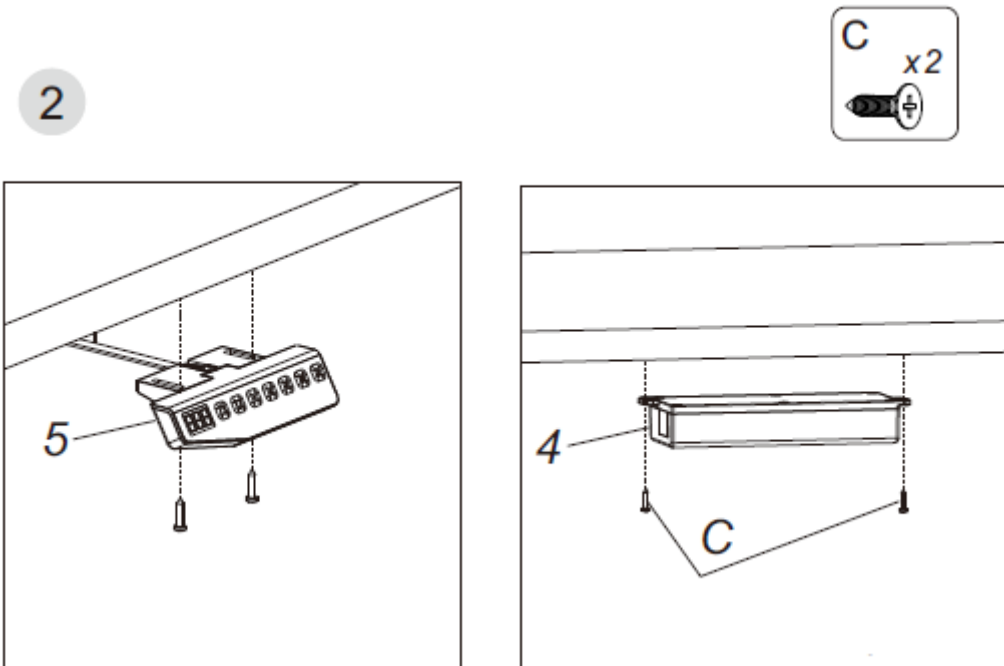
Schritt 7

Schaltkasten (4) und Steuerung (5) montieren.

Alle angeschlossenen Kabel können mithilfe von Kabelklemmen (D) befestigt werden.



Steuerung (5) und Schaltkasten (4) an der Unterseite der Tischplatte befestigen. (siehe Abbildungen unten)



Bedienanleitung



Spezifikation der Kabelsteuerung

- 1) "▲": Aufwärtsbewegung
- 2) "▼": Abwärtsbewegung
- 3) "1": Position 1, erste vom Benutzer gespeicherte Höhenposition
- 4) "2": Position 2, zweite vom Benutzer gespeicherte Höhenposition
- 5) "3": Position 3, dritte vom Benutzer gespeicherte Höhenposition
- 6) "M": Speichertaste, um die Arbeitsposition zu speichern
- 7) "A": Erinnerungsfunktion – Tonsignalisierung einstellen

Anwendung

- **Funktion Höhenverstellung:**

Die Höhe wird mittels der Tasten "▲" und "▼" eingestellt. Auf dem LED-Display wird die aktuell eingestellte Höhe angezeigt.

- **Funktion Höhenposition speichern:**

a. Mittels der Tasten "▲" und "▼" stellen Sie die gewünschte Höhe ein. Die Höhe wird dann mittels

der "M"-Taste gespeichert und auf dem Display erscheint "S-". Solange auf dem Display leuchtet, kann die Höhe für einzelne Positionen gespeichert werden.

Mittels der Tasten "1", "2" oder "3" wird die angezeigte Höhe als Position 1, 2 oder 3 gespeichert, auf

dem Display erscheint "S-1", "S-2" oder "S-3".

b. Mittels der Tasten "1", "2" oder "3" wird der Tisch automatisch auf die gespeicherte Position gefahren.

- **Erinnerungsfunktion:**

Einstellung eines Signaltons, der den Benutzer in zeitlichen Intervallen daran erinnert, die Arbeitsposition zu wechseln. Die Zeitintervalle können geändert und angepasst werden.

a. Die Erinnerungsfunktion wird mittels der "A"-Taste aktiviert. Auf dem LED-Display wird angezeigt.

b. Nach zwei Sekunden stellen Sie das Zeitintervall zur Erinnerung an die Positionsänderung mittels der Tasten "▲" und "▼" ein, und zwar nur, wenn das Display blinkt. Die voreingestellte

Erinnerungszeit beträgt 45 Minuten und wird auf dem Display wie folgt angezeigt "45". Drücken Sie dann eine beliebige Taste, um die Zeiteinstellung abzuspeichern oder warten Sie 5 Sekunden, bis das System dies automatisch tut. Jede Betätigung bei laufendem Countdown führt zu dessen

Neustart. Nach Ablauf des Countdowns erscheint "00" auf dem Display, es ertönt ein zehnstündiger Alarmton.

c. Bei Ertönen des zehnstündigen Alarmsignals eine beliebige Taste drücken, um den im Schritt (b) eingestellten Countdown erneut zu aktivieren. Erfolgt während des zehnstündigen Alarmtons keine Positionsänderung, ertönt er nach 5 Minuten erneut. Erfolgt auch nach dem zweiten Alarm keine Positionsänderung, schaltet das System die Erinnerungsfunktion ab.

d. Um die Erinnerungsfunktion abzuschalten, die "A"-Taste drücken und 3 Sekunden lang halten. Auf dem Display wird "OFF" angezeigt.

- **Funktion der Empfindlichkeitseinstellung des Antikollisionssystems:**

a. Durch die gleichzeitige Betätigung der Tasten "▲" und "▼" kann das Antikollisionssystem eingestellt werden. Es gibt 3 Empfindlichkeitsstufen. Um den Empfindlichkeitsbereich zu ändern, diesen Vorgang wiederholen.

1. "A-1" auf dem Display bedeutet niedrige Empfindlichkeit.

2. "A-2" auf dem Display bedeutet mittlere Empfindlichkeit.

3. "A-3" auf dem Display bedeutet hohe Empfindlichkeit.

Sollte die Tischplatte während der Höheneinstellung gegen ein anderes Objekt stoßen, bleibt sie sofort stehen, um Schäden zu verhindern.

- **Problembeseitigung:**

a. Zurücksetzen: Wird auf dem Display "RSF" angezeigt, drücken Sie die Taste "▼", bis der Tisch die niedrigste Höhe erreicht hat und „sprungartig“ stehen bleibt. Damit ist das Zurücksetzen abgeschlossen.

b. Sollte der Tisch nicht funktionieren und auf dem LED-Display "E01" oder "E02" erscheinen, den Vorgang nach 18 Minuten wiederholen.

c. Sollte die Taste "▼" nicht funktionieren, die Kabelverbindung überprüfen, danach Stromversorgung für mindestens 10 Sekunden abschalten. Danach wieder anschalten und die Taste "▼" betätigen, um den Prozess zurückzusetzen, wie beim "RSF" gezeigt.

d. Sollten die vorstehend genannten Verfahren erfolglos sein, wenden Sie sich an den Kundendienst.

Behebung geläufiger Störungen

Die nachstehenden Tipps helfen Ihnen, geläufige Fehler und Störungen zu identifizieren und zu beheben. Sollte die eingetretene Störung nachstehend nicht genannt sein, wenden Sie sich bitte an den Kundendienst. Diese Fehler dürfen nur durch den Hersteller und durch Fachleute untersucht und behoben werden.

Störung	Lösungsverfahren
Keine Reaktion beim Betätigen des Pfeils nach unten nach Anschluss an die Stromversorgung	1. Den richtigen Anschluss aller Kabel überprüfen
	2. Wenden Sie sich an Ihren Lieferanten
Keine Reaktion beim Betätigen des Pfeils nach oben/nach unten nach Anschluss an die Stromversorgung	1. Den richtigen Anschluss aller Kabel überprüfen
	2. Wenden Sie sich an Ihren Lieferanten
Der Tisch hebt sich zu langsam	1. Tisch auf Überlastung prüfen. Die max. Tragfähigkeit beträgt 125 kg
	2. Wenden Sie sich an Ihren Lieferanten
Der Motor bewegt sich nicht gemäß Weisung	1. Wenden Sie sich an Ihren Lieferanten
Der Tisch lässt sich herunterfahren, jedoch nicht hochfahren	1. Positionsänderung
	2. Wenden Sie sich an Ihren Lieferanten
Der Tisch senkt sich von alleine ab	1. Tisch auf Überlastung prüfen. Die max. Tragfähigkeit beträgt 125 kg
	2. Wenden Sie sich an Ihren Lieferanten
Häufige Positionsänderung	1. Tisch auf Überlastung prüfen. Die max. Tragfähigkeit beträgt 125 kg
	2. Wenden Sie sich an Ihren Lieferanten
Überanspruchung (Arbeitszyklus: Max. 2 min ein/18 min aus)	1. Neustart nach 18-minütigem Stillstand, bei Anschluss an die Stromversorgung
	2. Wenden Sie sich an Ihren Lieferanten
Unzureichende Höhe beim Hoch-/Herunterfahren	1. „M“ und „3“ gleichzeitig für 3 Sekunden oder länger betätigen, nach zweimaligem Ertönen eines ununterbrochenen Pieptons wird der Tisch auf die Werkseinstellung zurückgesetzt.
	2. Wenden Sie sich an Ihren Lieferanten

Warnhinweis!

1. Stromquelle: AC100V-240V, 50/60Hz
2. Betriebsumgebung: 0-40 °C
3. Vor dem Reinigen, Staubwischen mit einem feuchten Lappen die Stromversorgung trennen. Vorsicht, es darf kein Wasser in die Innenteile gelangen.
4. Der Schaltkasten enthält elektronische Bauelemente, Metalle, Kunststoffe, Drähte usw. und ist deshalb im Einklang mit den Umweltschutzvorschriften des jeweiligen Landes zu entsorgen. Er gehört nicht in den Hausmüll.
5. Prüfen Sie vor der Benutzung sorgfältig, ob der Tisch richtig und komplett montiert ist.
6. Machen Sie sich vor der ersten Benutzung mit allen Funktionen und Einstellungen vertraut.
7. Es ist Kindern verboten, am Produkt zu spielen, weil es dabei zu unvorhersehbaren Ereignissen kommen kann.
8. Sanfte, konstruktionsbedingt durch Rippenriemen oder Bremssystem verursachte Geräusche haben keinen Einfluss auf die Benutzung des Gerätes.

9. Die Reinigung des Gerätes mit korrosiven oder abrasiven Mitteln ist verboten. Es muss sichergestellt werden, dass die Umwelt durch das eingesetzte Reinigungsmittel nicht belastet wird.
10. Dieses Gerät darf von Kindern ab 8 Jahren sowie Personen mit eingeschränkten physischen, sensorischen oder geistigen Fähigkeiten oder einem Mangel an Erfahrung und Wissen nur benutzt werden, wenn sie dabei unter Aufsicht stehen oder bezüglich des sicheren Gebrauchs des Gerätes unterwiesen wurden und die daraus resultierenden Gefahren verstehen. Kinder dürfen mit dem Gerät nicht spielen.
11. Reinigung und Wartung dürfen von Kindern nicht unbeaufsichtigt durchgeführt werden.
12. Sollte das Versorgungskabel beschädigt sein, muss es vom Hersteller, dessen Wartungstechniker oder einer ähnlich qualifizierten Person ersetzt werden, um Gefährdungen zu vermeiden.
13. Es ist darauf zu achten, dass sich keine Gefahrenquellen wie umherliegendes Werkzeug in der Betriebsumgebung befinden. Beim Umgang mit dem Verpackungsmaterial potenzielle Gefahren vermeiden, z. B. droht beim Spielen mit einem Plastikbeutel Erstickungsgefahr für Kinder.
14. Originalverpackung für den Fall einer künftigen Handhabung und Beförderung des Produktes aufbewahren.

Abfallbehandlung



Diese Kennzeichnung weist darauf hin, dass dieses Produkt nicht zusammen mit anderen Haushaltsabfällen entsorgt werden darf. Um mögliche Schäden für die Umwelt oder die menschliche Gesundheit durch unkontrollierte Entsorgung von Abfällen zu verhindern, recyceln Sie diese verantwortungsvoll, um die nachhaltige Wiederverwendung von Materialressourcen zu fördern. Um Ihr gebrauchtes Gerät zu entsorgen, nutzen Sie bitte die Rückgabemöglichkeit an den Hersteller oder die dafür vorgesehenen Sammelstellen.

WEEE-Reg Nr. DE58510845