

Návod k montáži dílenského kontejneru

Návod na montáž dielenského kontajneru

Instrukcja montażowa kontejneru
warsztatowego

Montageanleitung für Werkstattcontainer



Katalogové číslo/ Katalógové číslo/ Numer katalogowy/ Katalognummer:
480005

Bezpečnostní varování

Skříňku umístěte na pevnou a rovnou zem. Není vhodná pro těžká náradí.

Bezpečnostné varovanie

Skrinku umiestnite na pevnú a rovnú zem. Nie je vhodná pre ťažké náradie.

Ostrzeżenie o niebezpieczeństwie

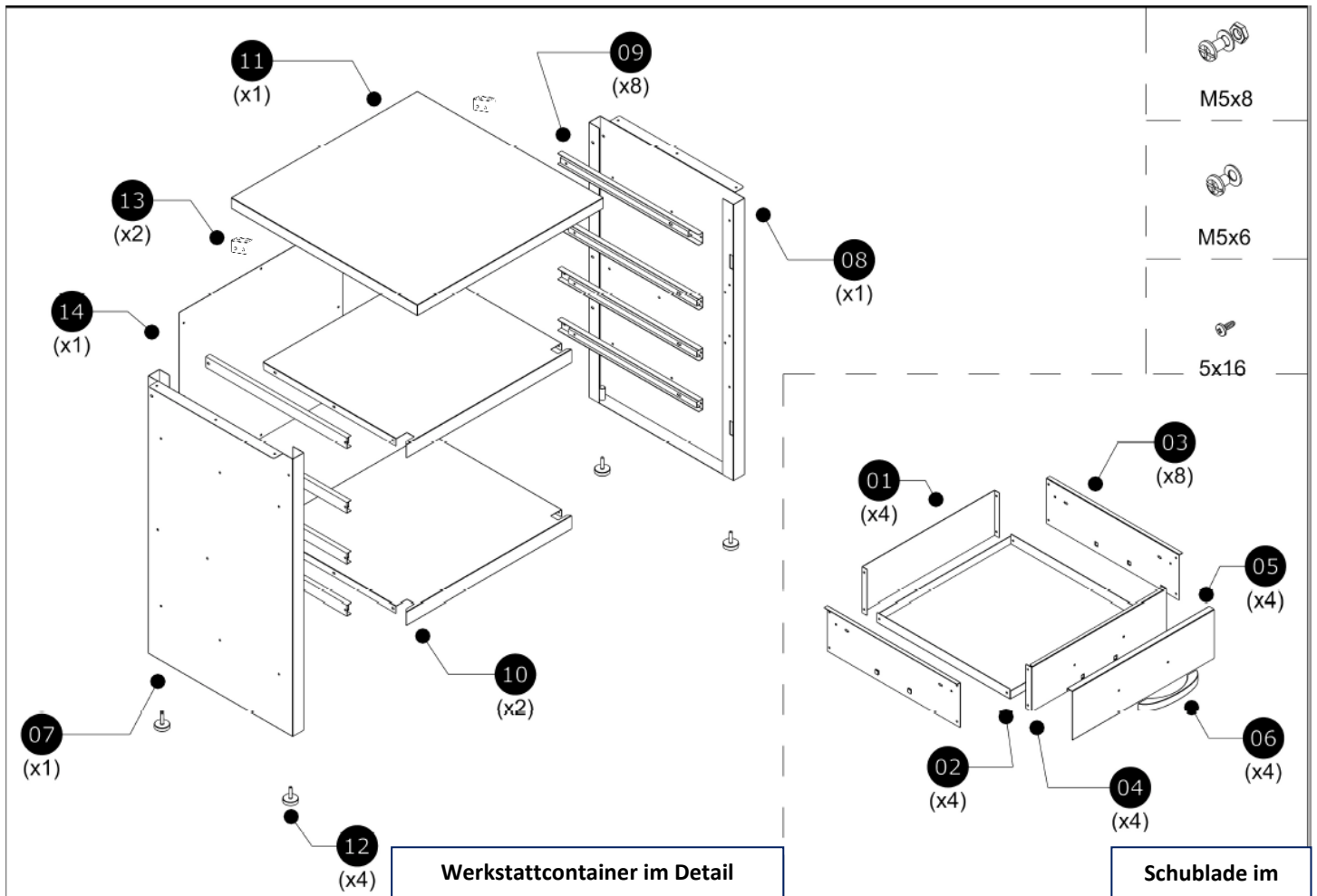
Szafę należy umieścić na mocną i prostą podłogę. Nie nadaje się do ciężkich narzędzi.

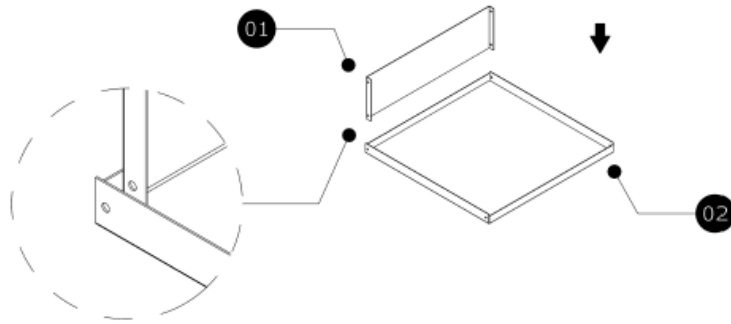
Sicherheitswarnung

Stellen Sie den Schrank auf den festen und ebenen Boden. Der Schrank ist nicht für schwere Werkzeuge geeignet.

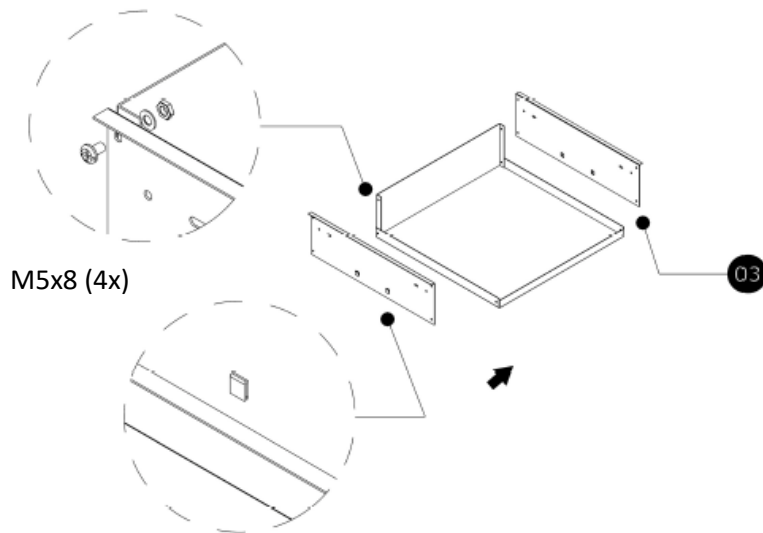


	Komponente	Maße in mm (L x B x T)	Anzahl
01	Schubladenrückenteil	438 x 125 x 19	04
02	Schubladenboden	442 x 429 x 22	04
03	Schubladenseite	428 x 126 x 10	08
04	Schubladenstirnseite	438 x 125 x 17	04
05	Deckplatte	457 x 139 x 15	04
06	Griff	428 x 126 x 10	04
07	Tischseitenwand 1	770 x 467 x 65	01
08	Tischseitenwand 2	770 x 467 x 65	01
09	Schubladenauszug	438 x 125 x 19	08
10	Regalplatte	535 x 464 x 37	02
11	Arbeitsplatte	600 x 600 x 30	01
12	Verstellbarer Fuß	φ36	04
13	Beschlag	30 x 30 x 1.2	02
14	Tischrückwand	530 x 482 x 0.6	01

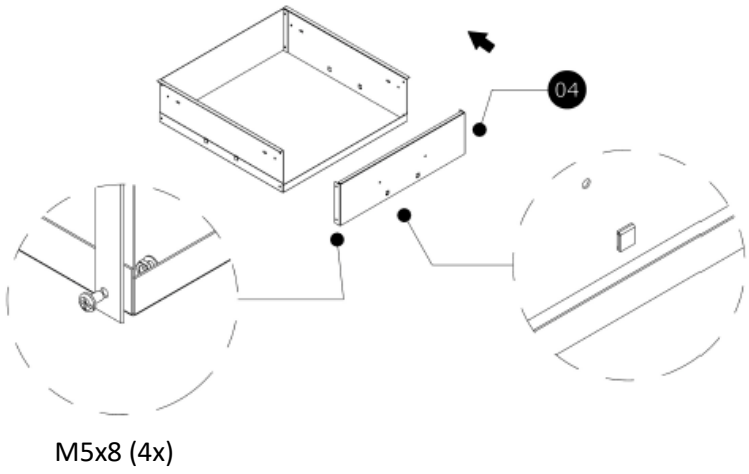




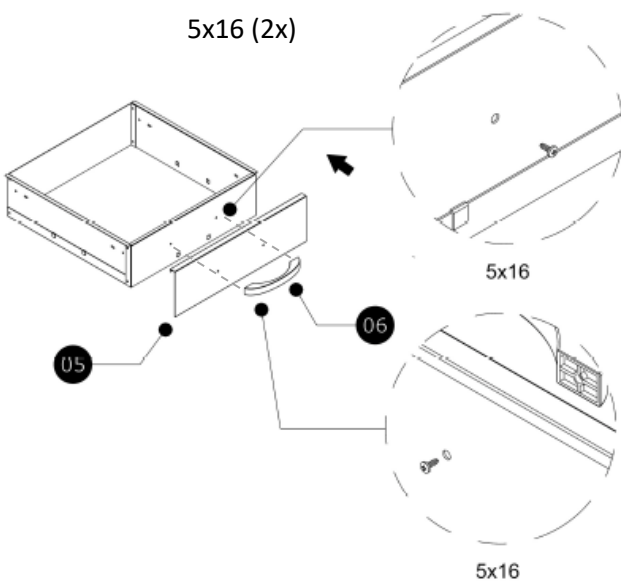
01



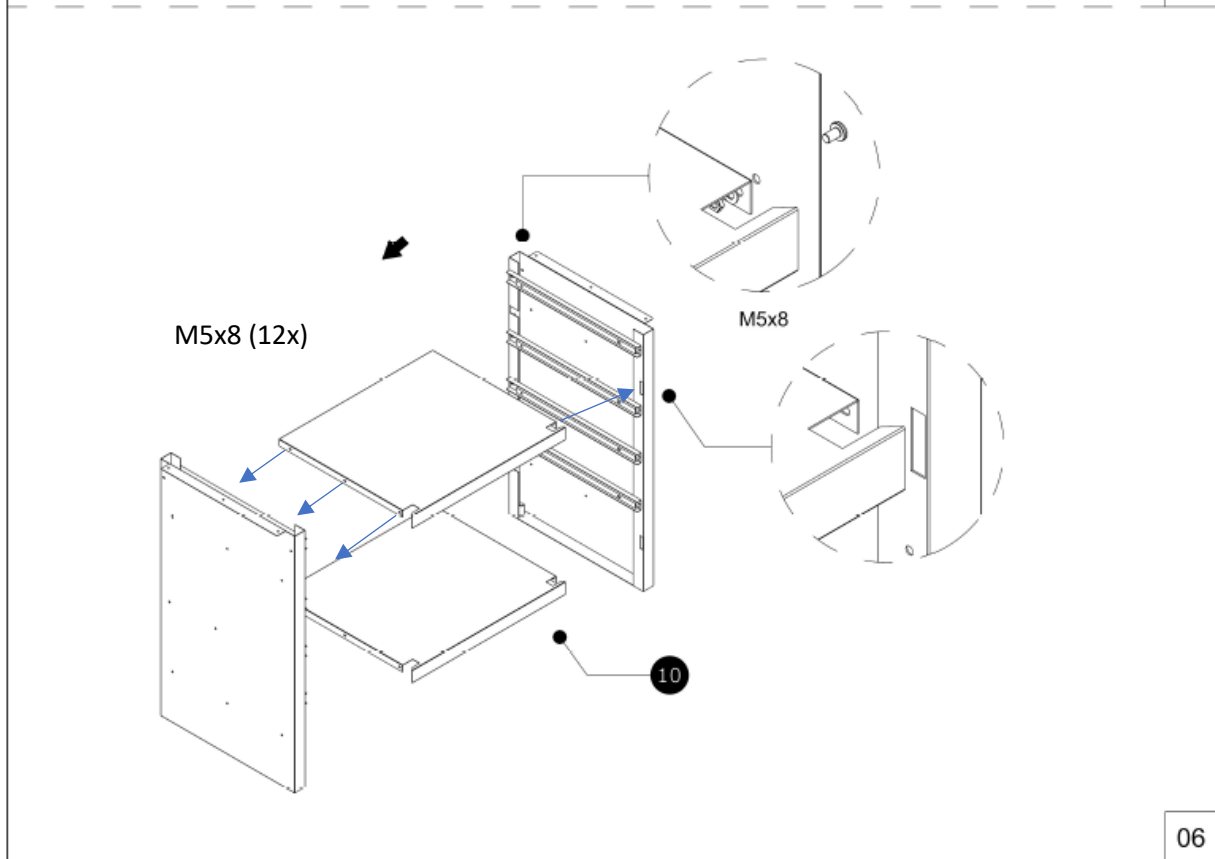
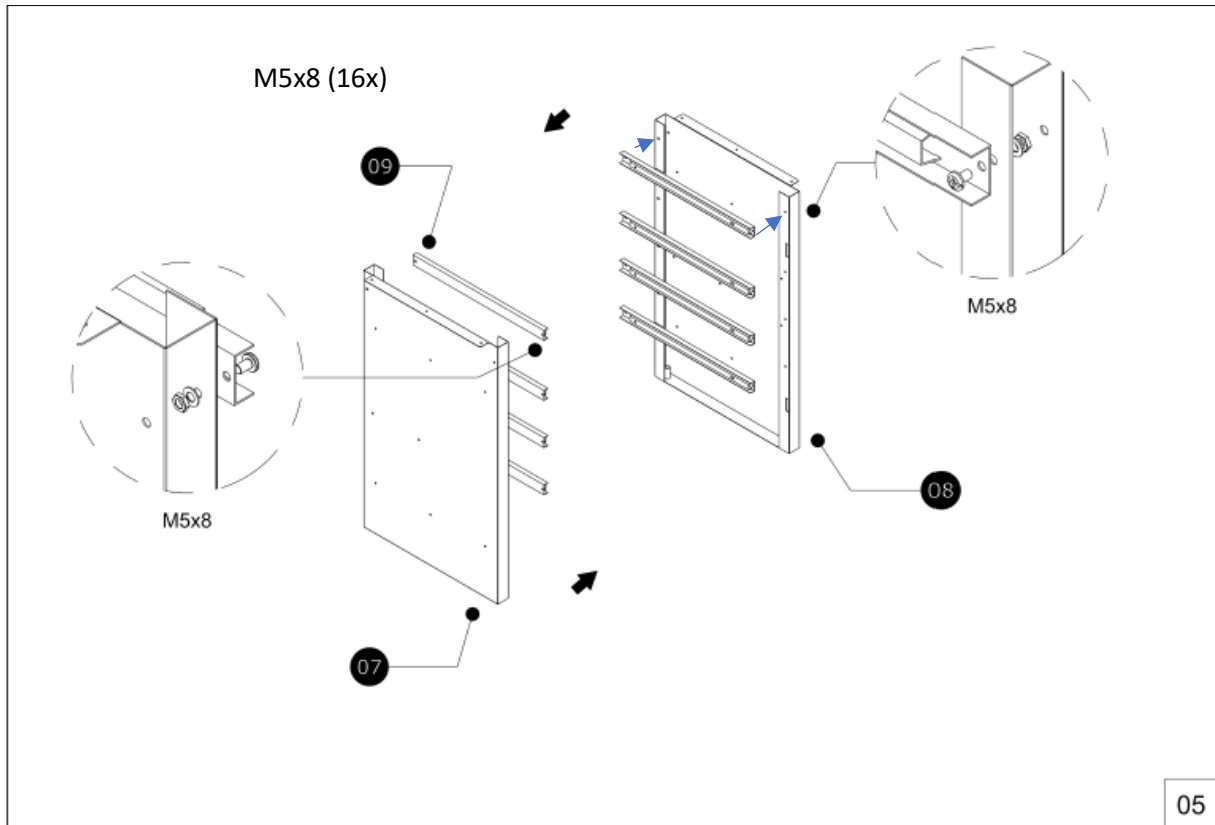
02

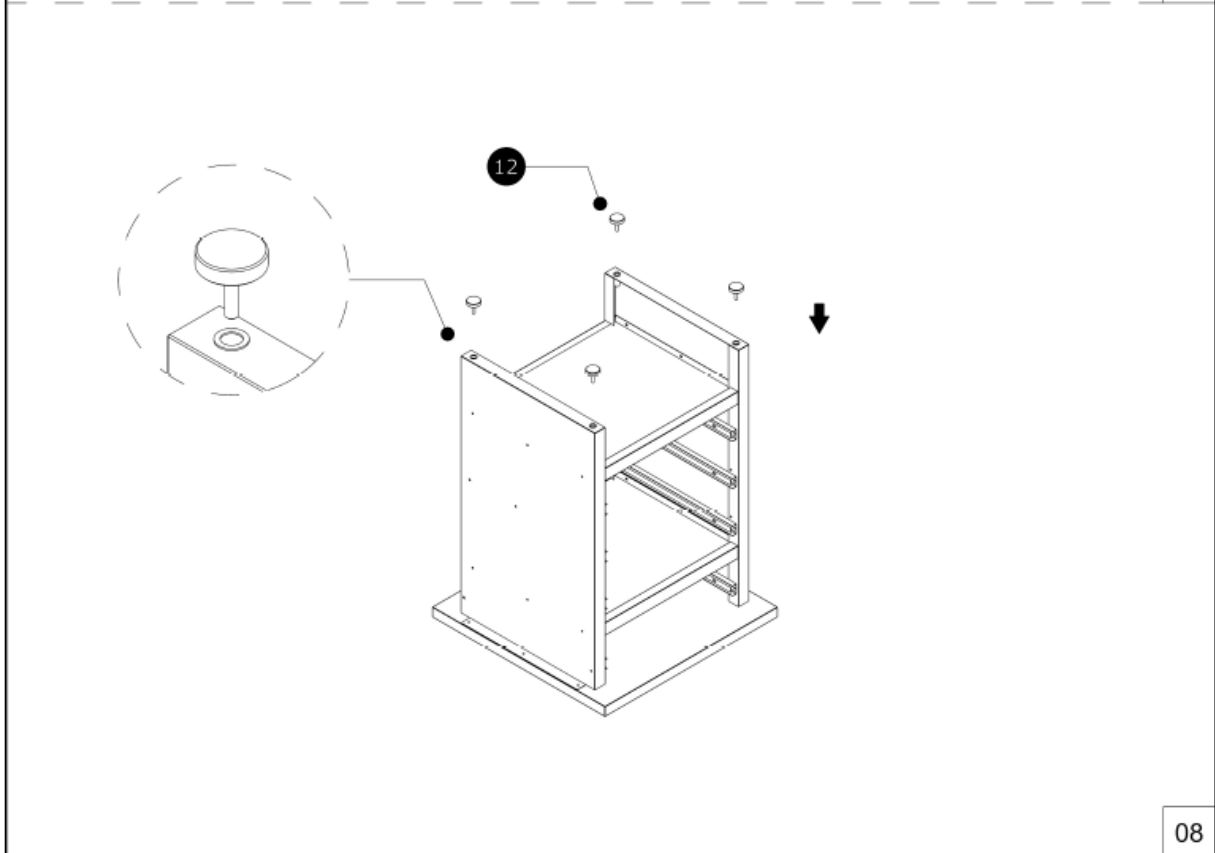
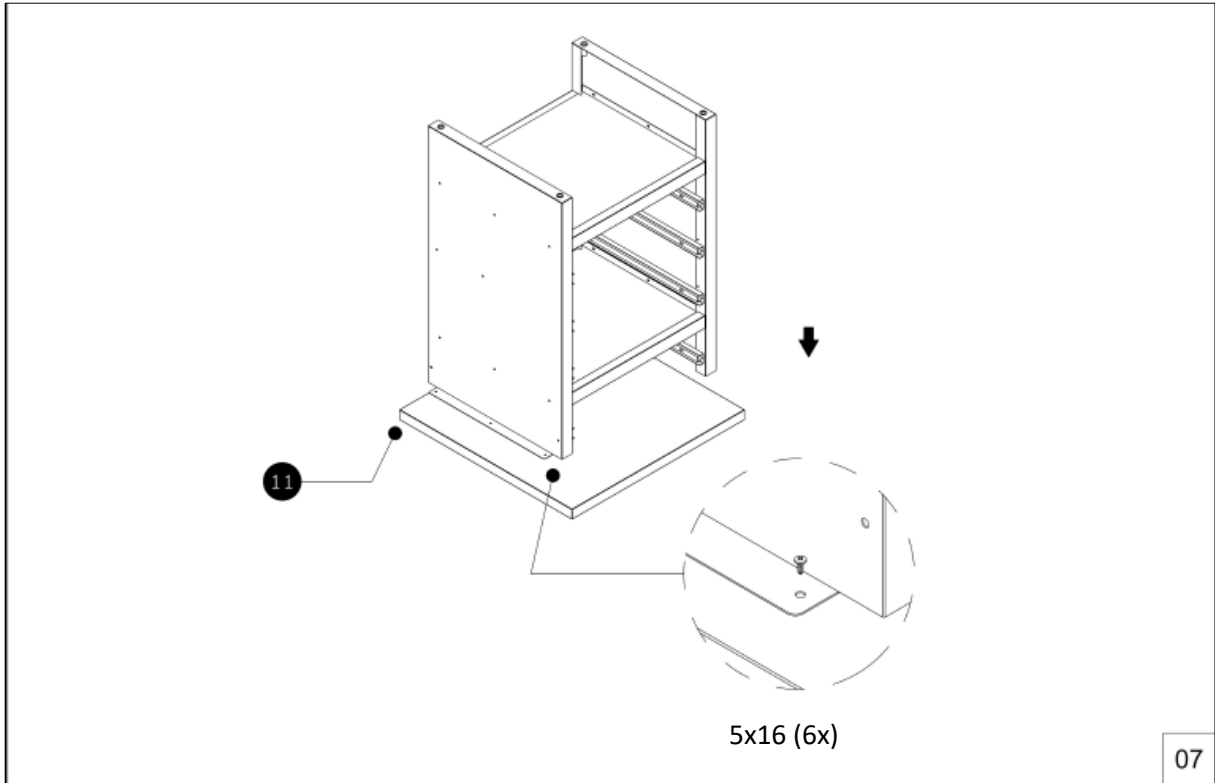


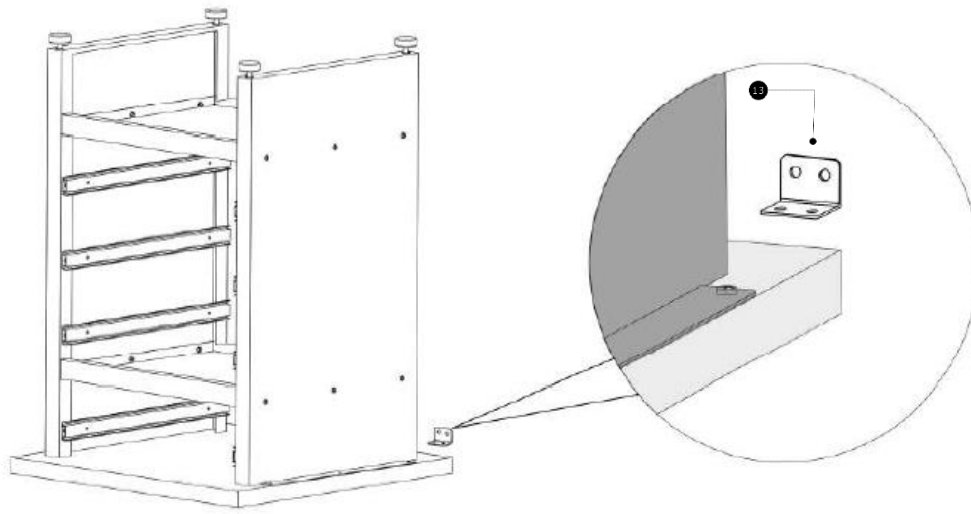
03



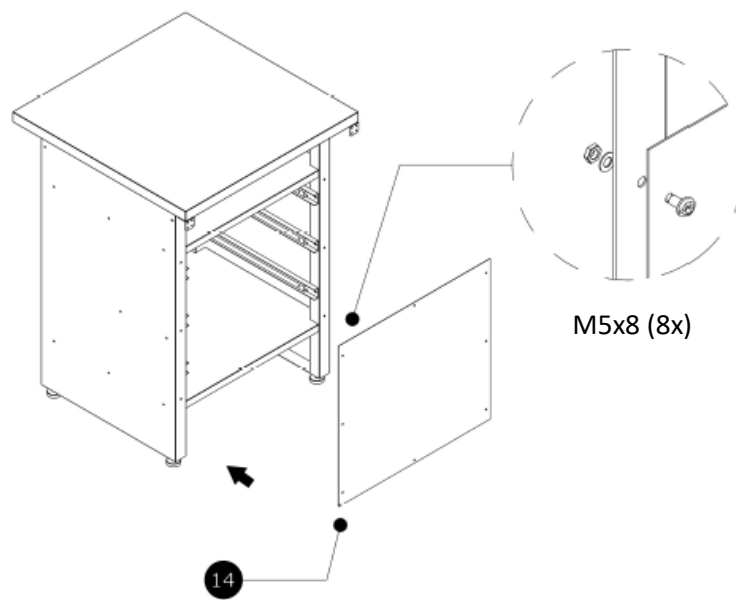
04







5x16 (4x)



M5x8 (8x)

