

Návod k montáži dílenského kontejneru

Návod na montáž dielenského kontajneru

Instrukcja montażowa kontejneru
warsztatowego

Montageanleitung für Werkstattcontainer



Katalogové číslo/ Katalógové číslo/ Numer katalogowy/ Katalognummer:
480004

Bezpečnostní varování

Skříňku umístěte na pevnou a rovnou zem. Není vhodná pro těžká náradí.

Bezpečnostné varovanie

Skrinku umiestnite na pevnú a rovnú zem. Nie je vhodná pre ťažké náradie.

Ostrzeżenie o niebezpieczeństwie

Szafę należy umieścić na mocną i prostą podłogę. Nie nadaje się do ciężkich narzędzi.

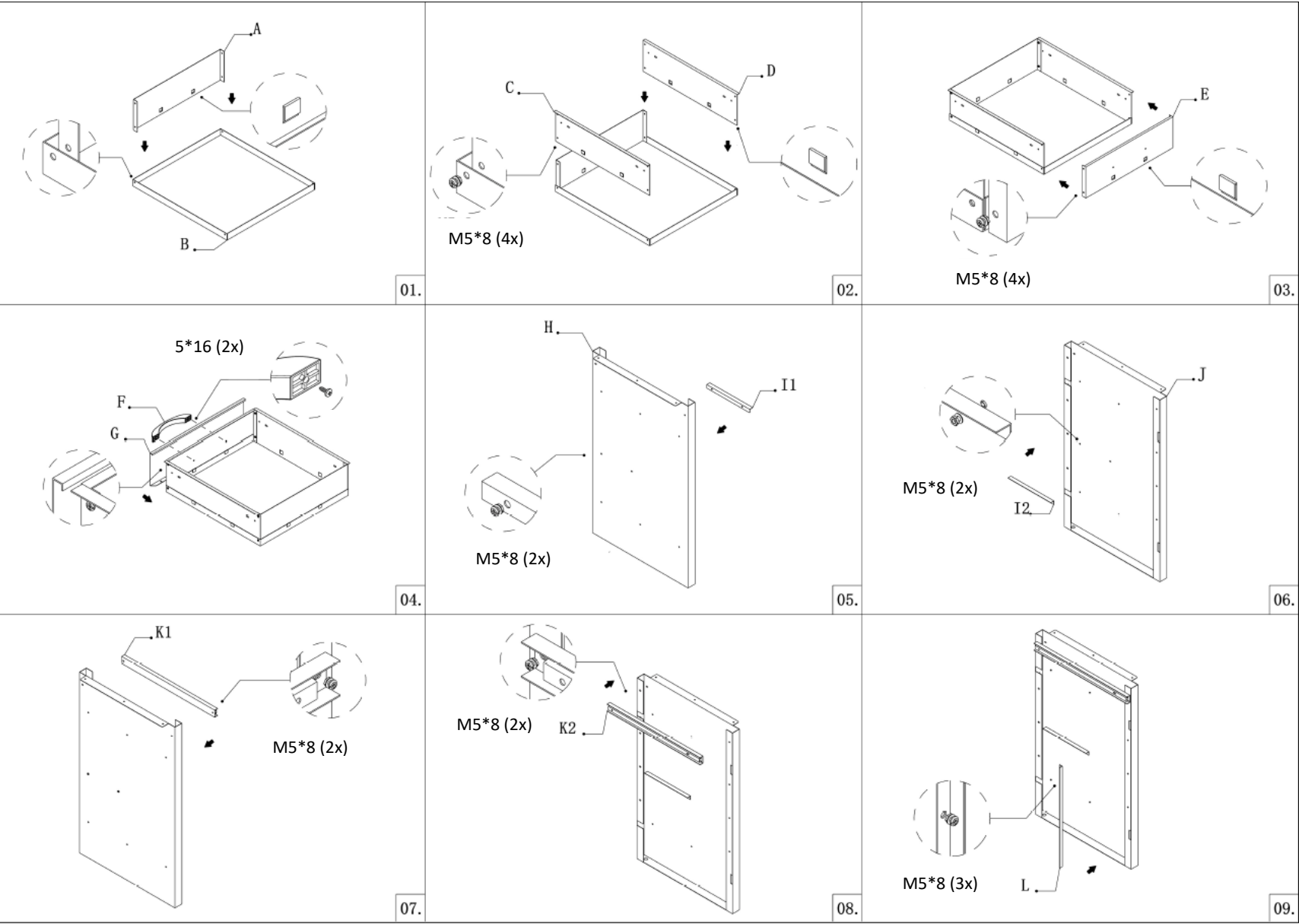
Sicherheitswarnung

Stellen Sie den Schrank auf den festen und ebenen Boden. Der Schrank ist nicht für schwere Werkzeuge geeignet.

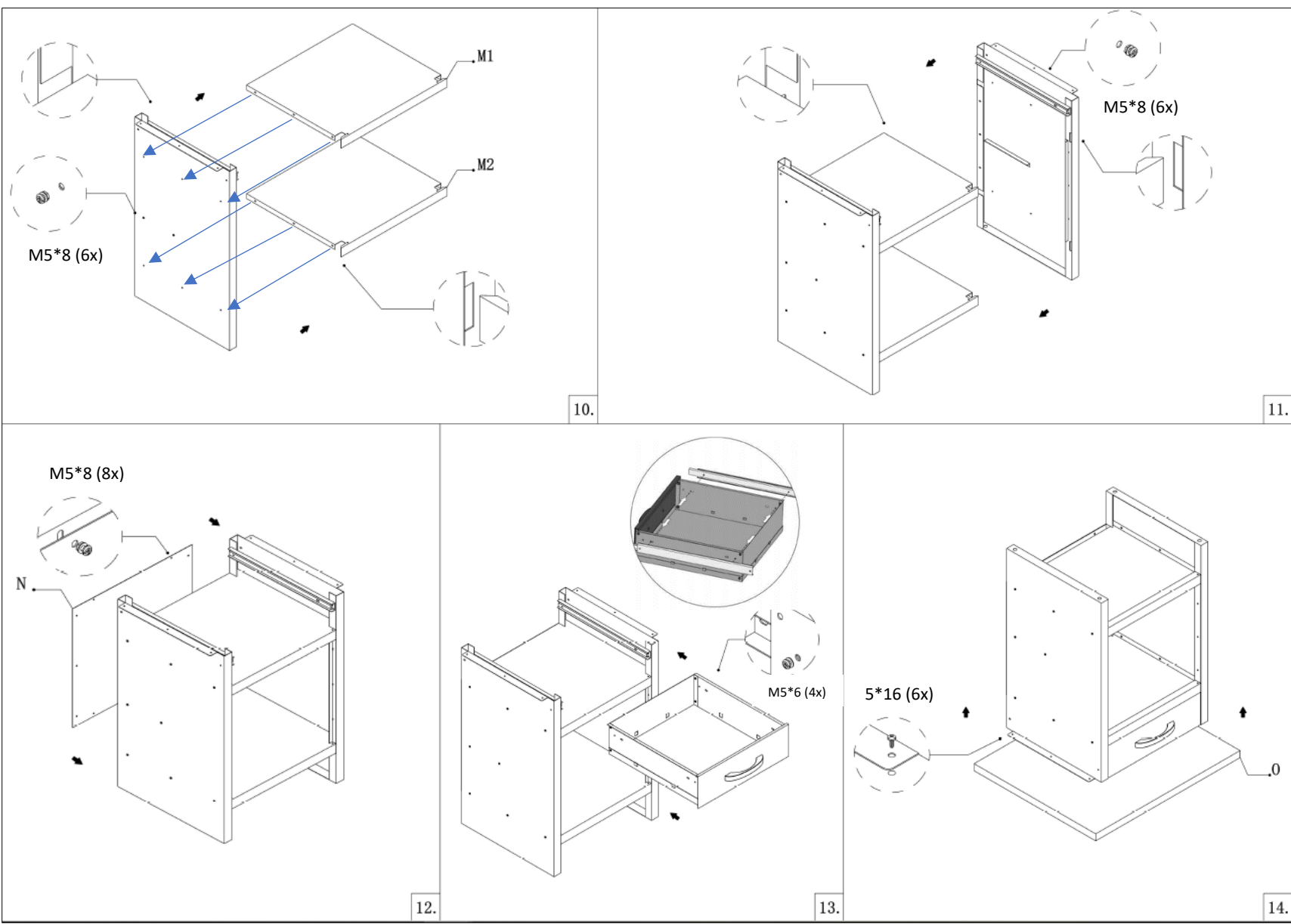


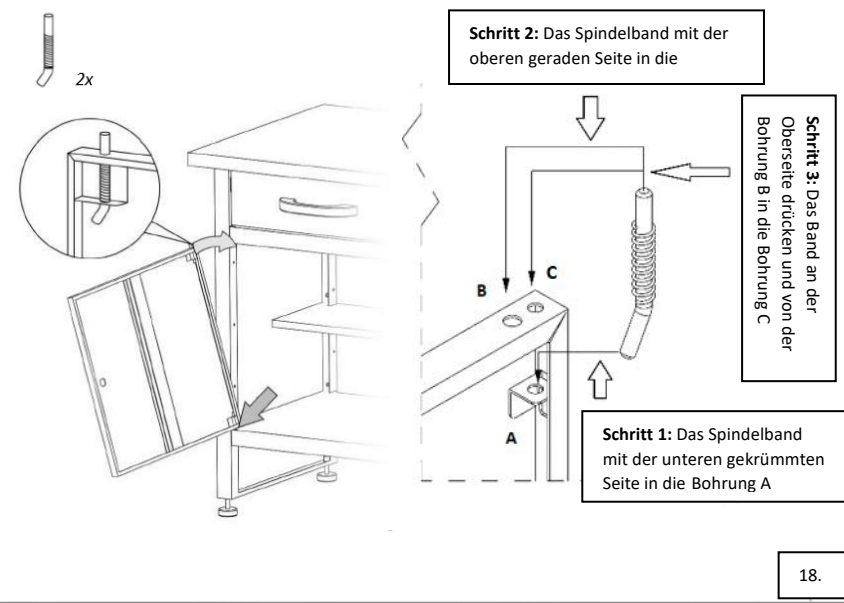
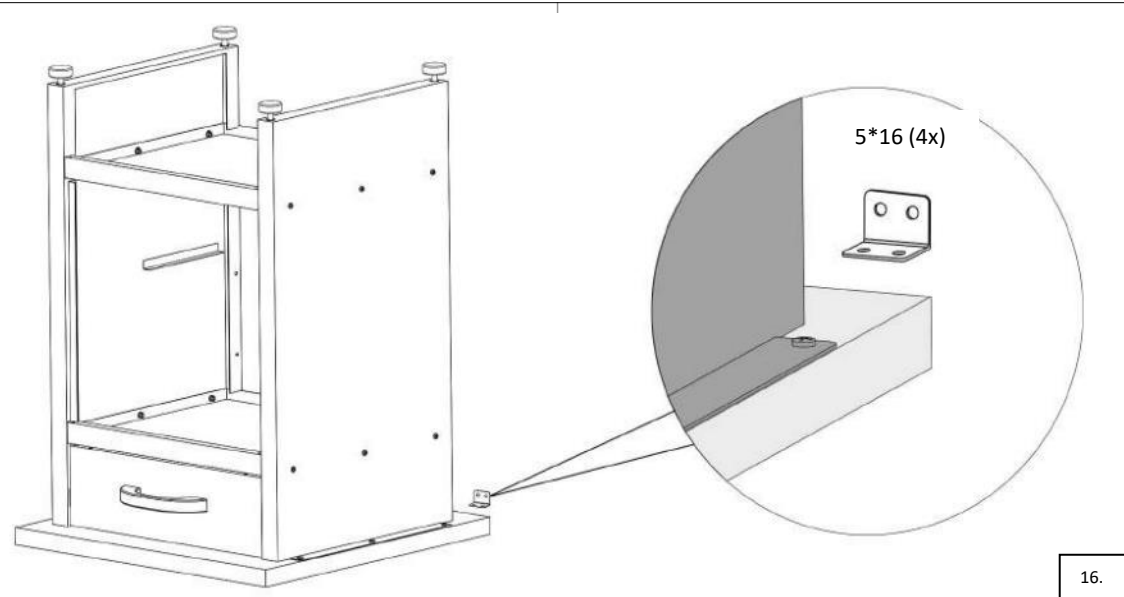
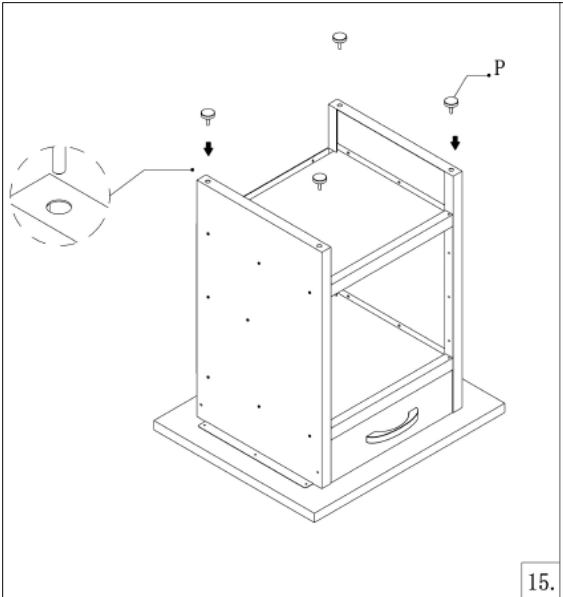
480004

Num	Komponente	Maße in mm (L x B x T)	Anza				
A	Schubladenrückenteil	438*125*19	1				
B	Schubladenboden	442*429*22	1				
C	Linke Schubladenseite	428*126*10	1				
D	Rechte Schubladenseite	428*126*10	1				
E	Schubladenstirnseite	438*125*17	1				
F	Griff	44*198*22	1				
G	Deckplatte	457*139*15	1				
H	Linke Seitenwand	770*467*65	1				
I	Regalbodenträger	210*15*15	2				
J	Rechte Seitenwand	770*467*65	1				
K	Schubladenauszug	35*460*9	2				
L	Türstopper	418*18*12	1				
M	Regalplatte	535*464*37	2				
N	Rückenplatte	530*482*0.6	1				
O	Arbeitsplatte	600*600*30	1				
P	Verstellbarer Fuß	Ø36	4				
Q	Beschlag	30*30*1.2	2				
R	Abstützplatte (optional)	533*223*15	1				
S	Tür	460*423*15	1				
				<p>M5*8 M5*6 5*16</p>			
				<p>1x</p>			
				<p>2x</p>			



480004





480004

