

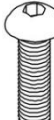



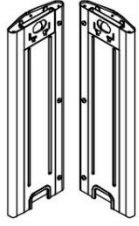
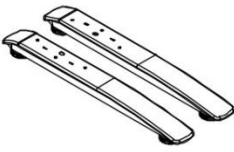



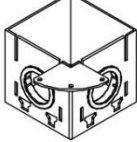

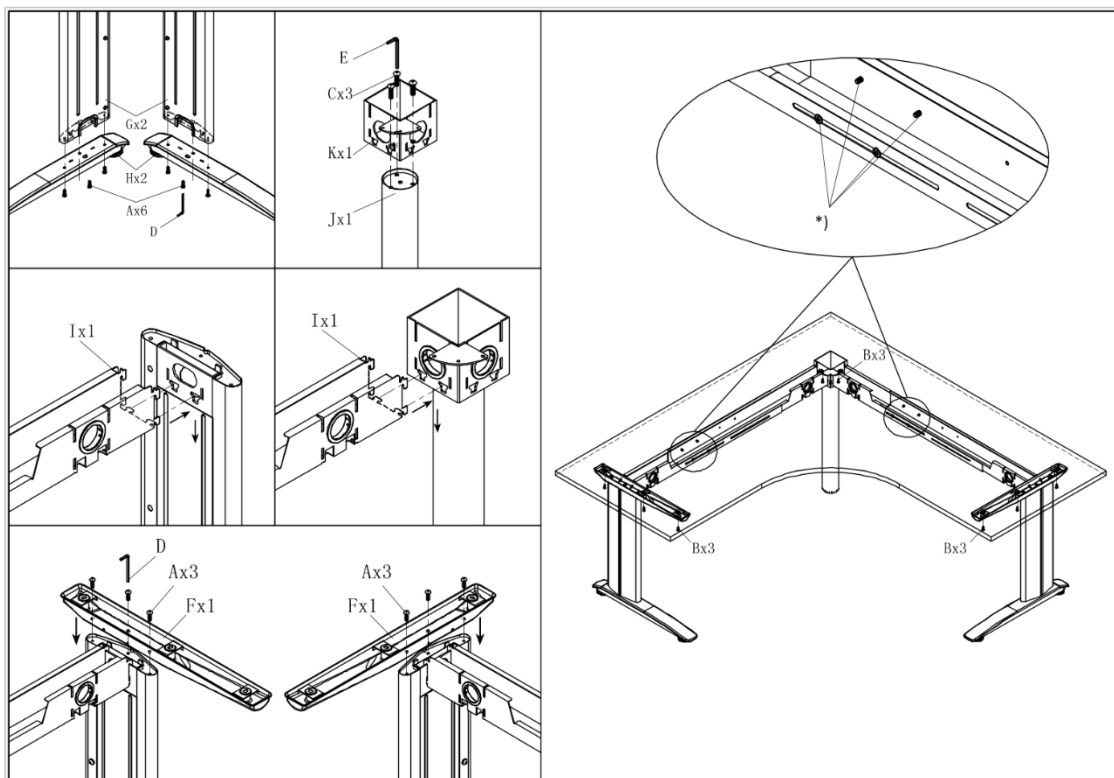


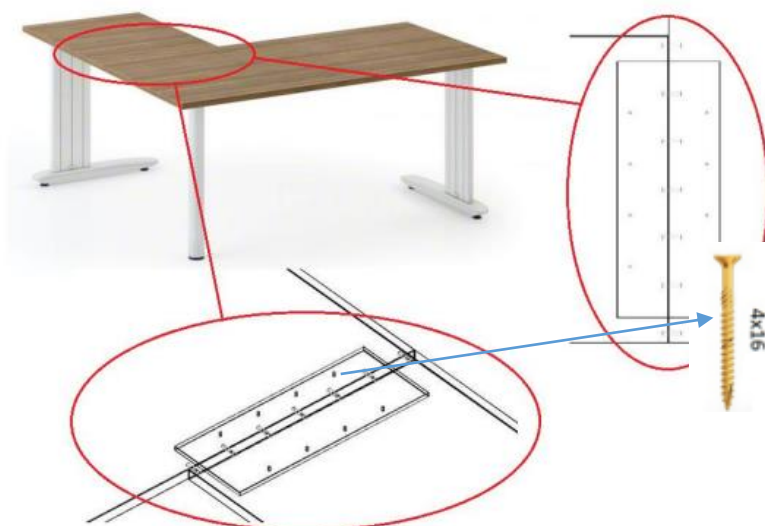
Montageanleitung für Flexible Tische

				
Ax12 (M6x16)	Bx9 (ST4, 8x20)	Cx3 (M8x30)	Dx1 (4mm)	Ex1 (5mm)
				
Fx2	Gx2	Hx2		
				
Ix2	Jx1	Kx1		



***)** mit den „Schraubchen“, die Teil des Tischgestells sind, können Sie die Länge des Tisches nach Bedarf anpassen.

Die Tischplatten lassen Sie mit Dübeln und zusätzlichen Platten (10 mm) verbinden.



Bei Tischen mit einer einseitigen Länge von 1400 mm muss einer der Leiste am gegenüberliegenden Ende befestigt werden leisten, nicht zum zentralen runden Bein.

