







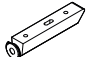
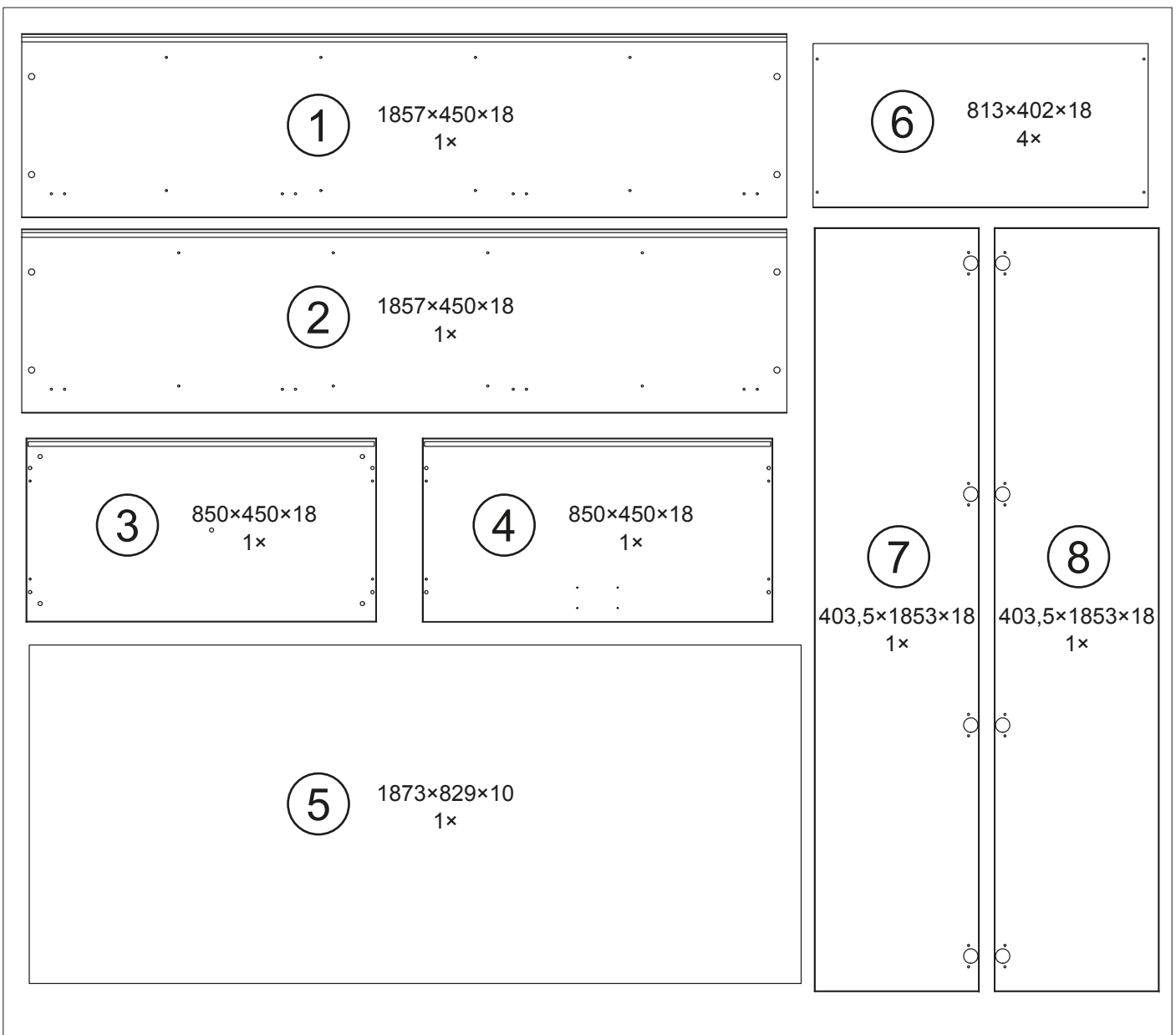
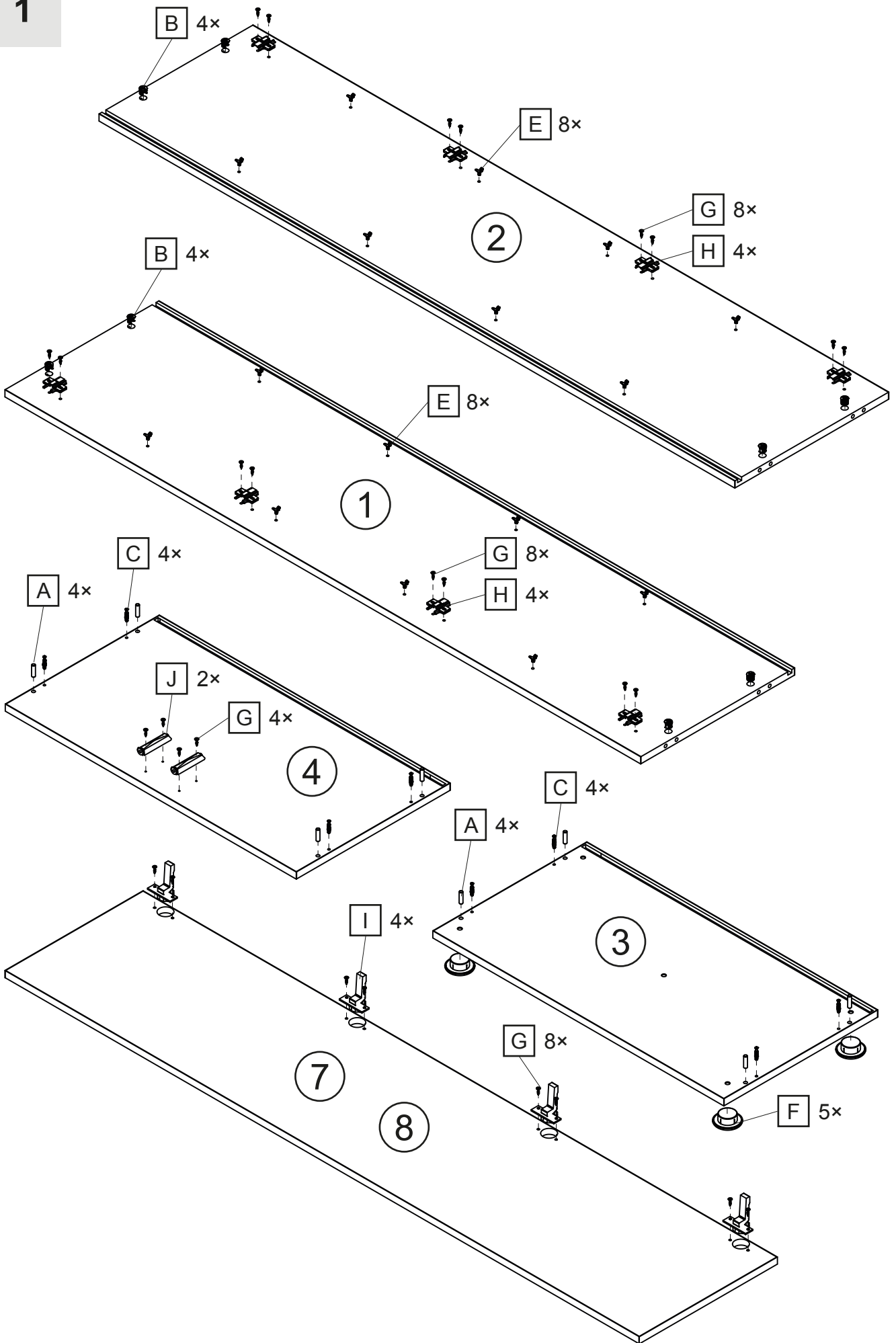
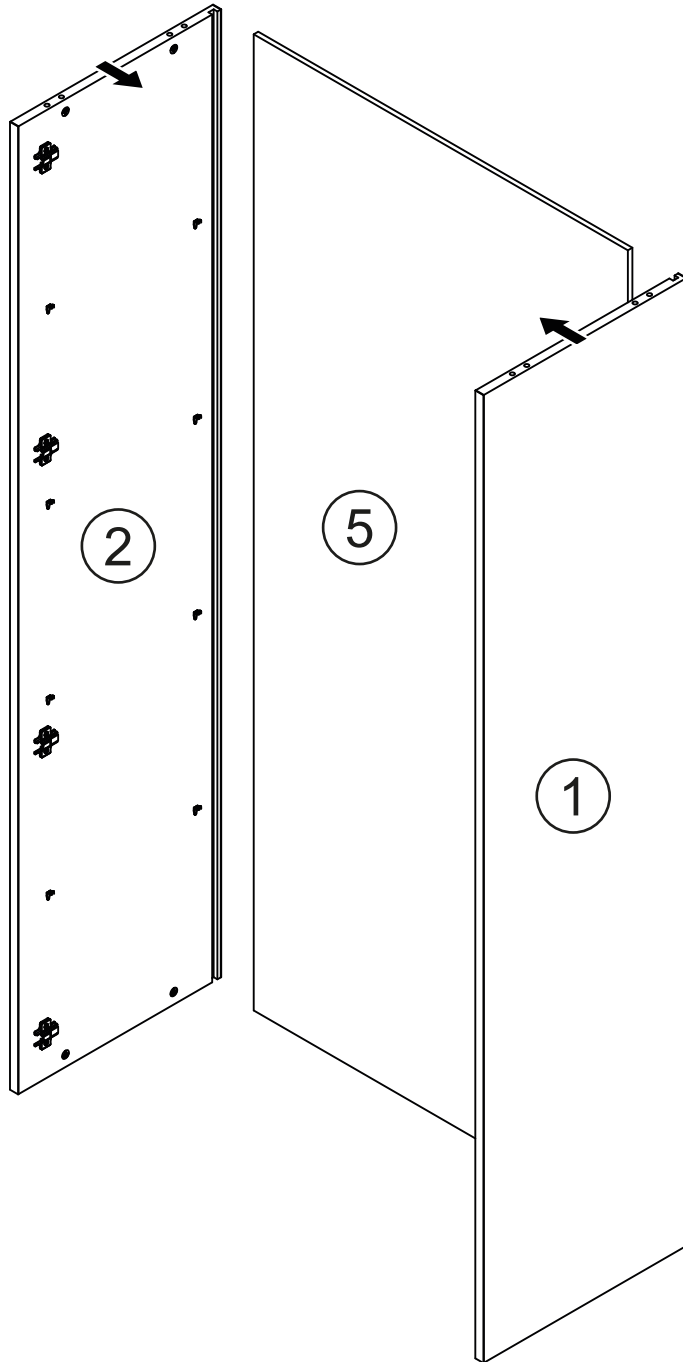
 Ø8 × 35	 8x	 Ø8 × 24	 8x	 16x	 5x	 Ø3,5 × 16	 8x
A 8x	B 8x	C 8x	D 8x	E 16x	F 5x	G 24x	H 8x
 8x	 2x						
I 8x	J 2x						

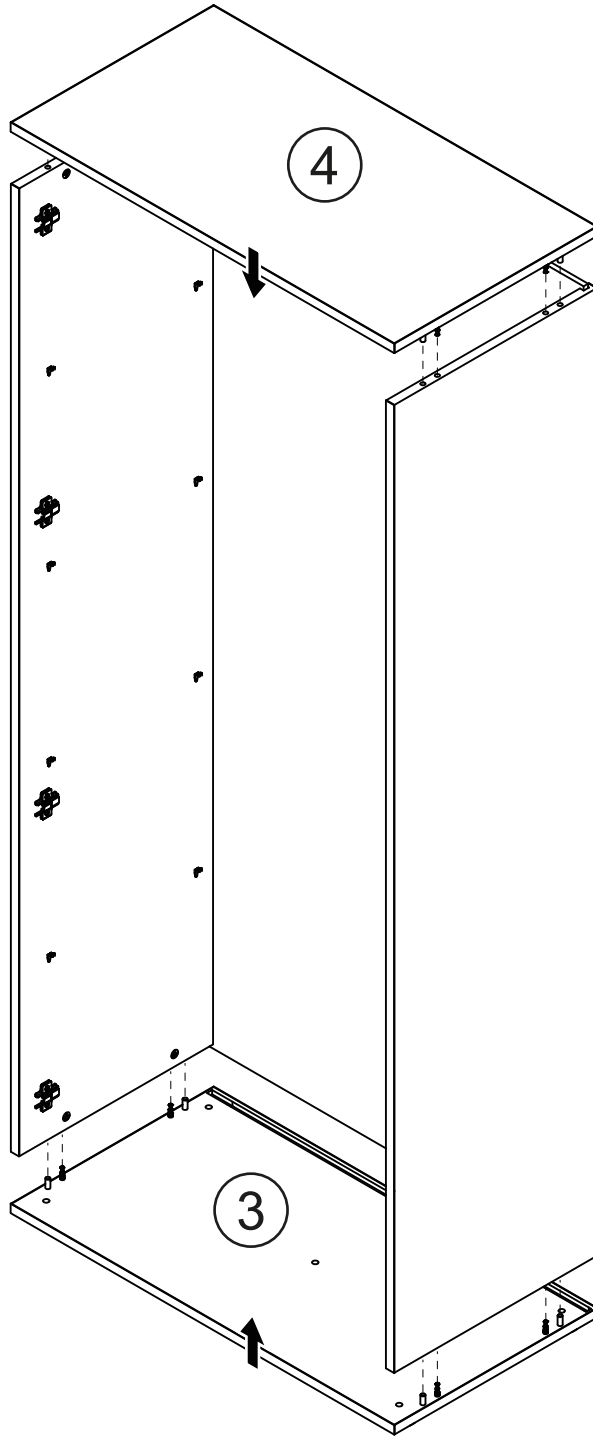


1

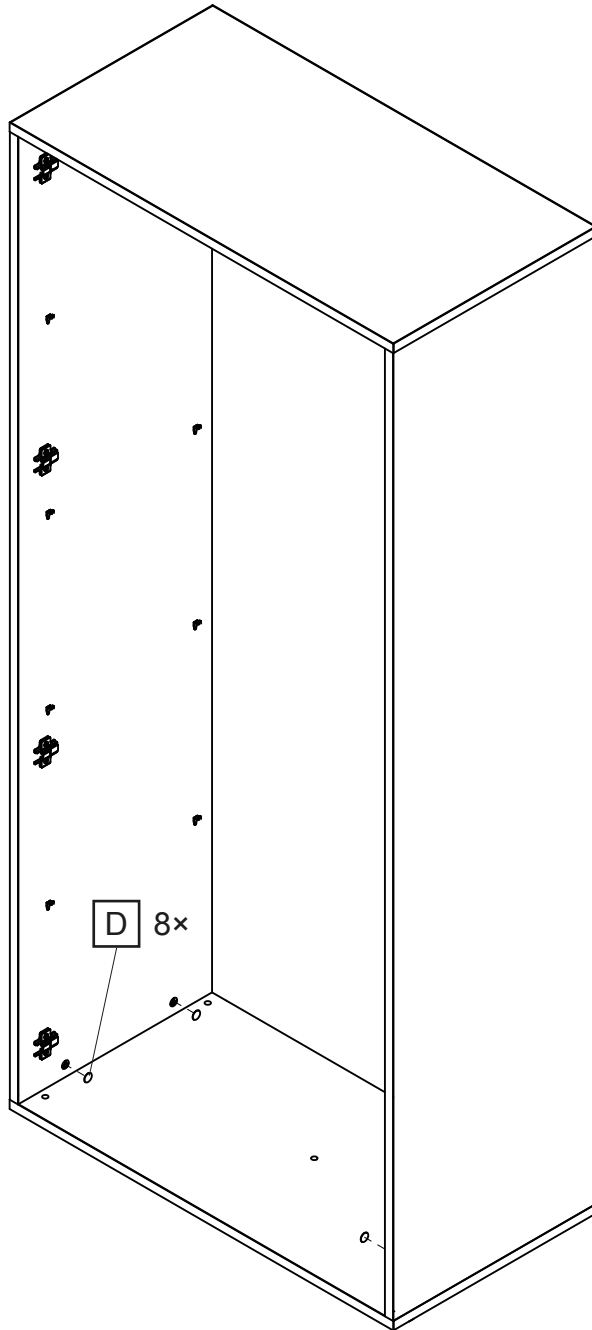


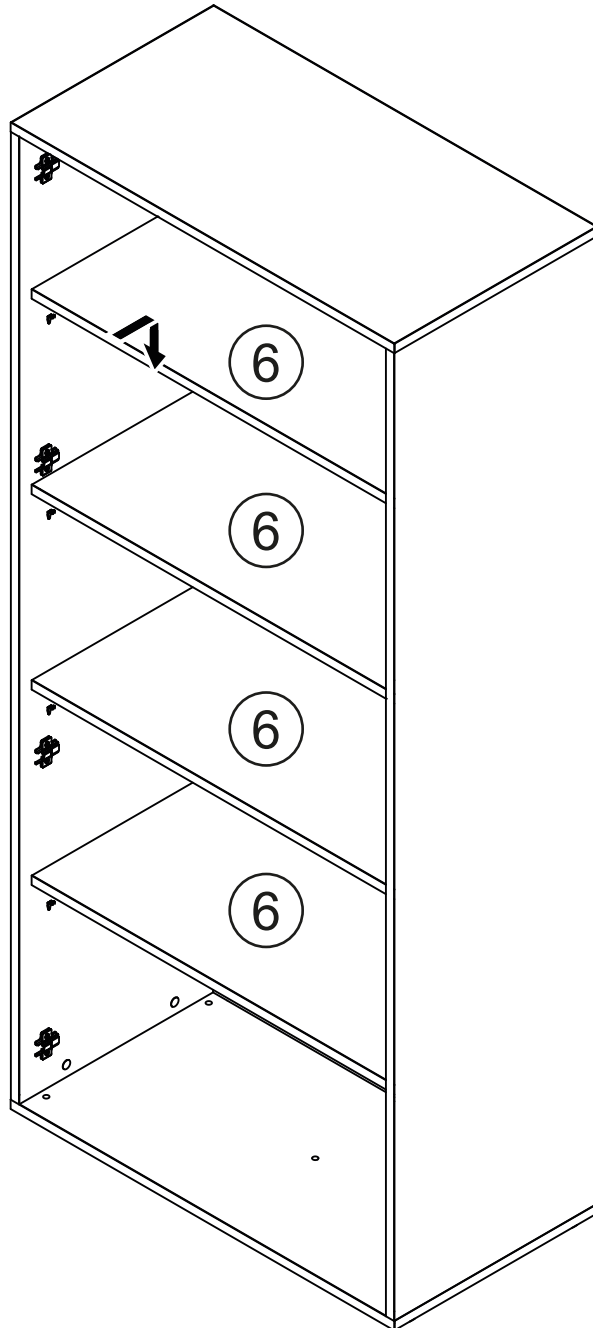


3

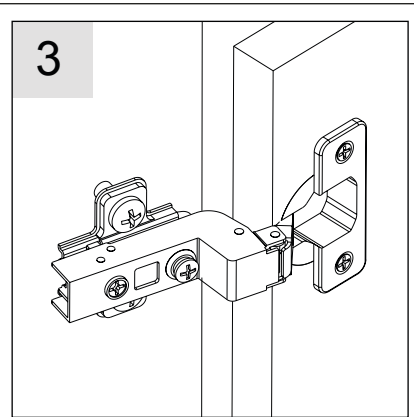
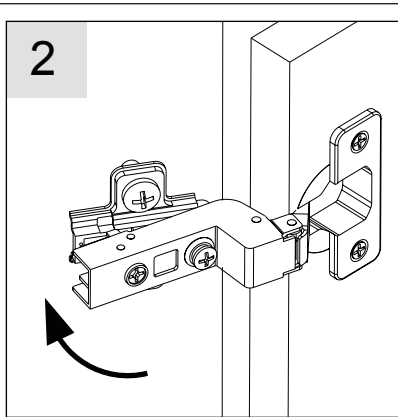
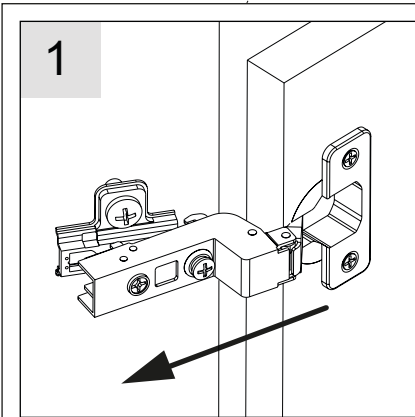
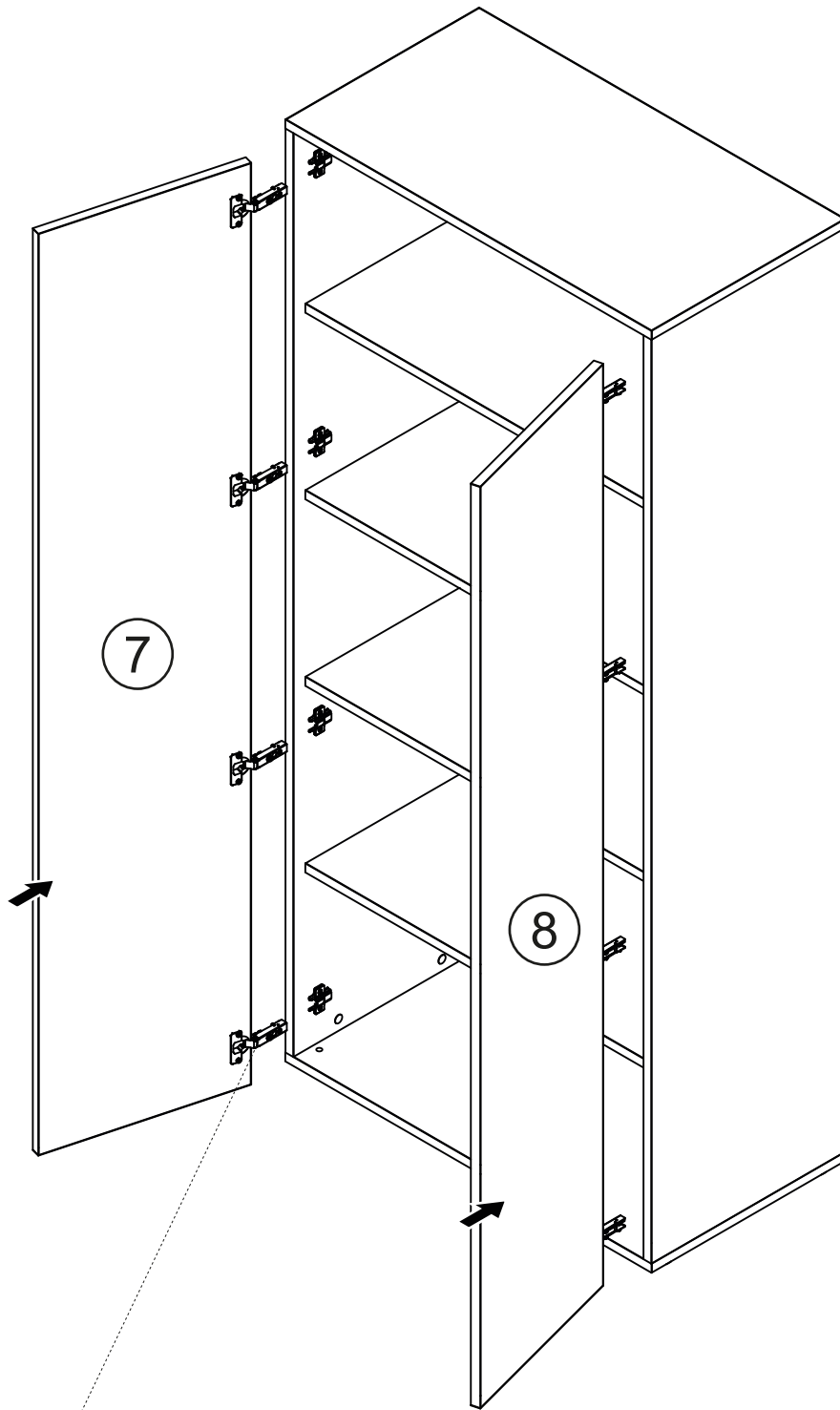


4





6



7

