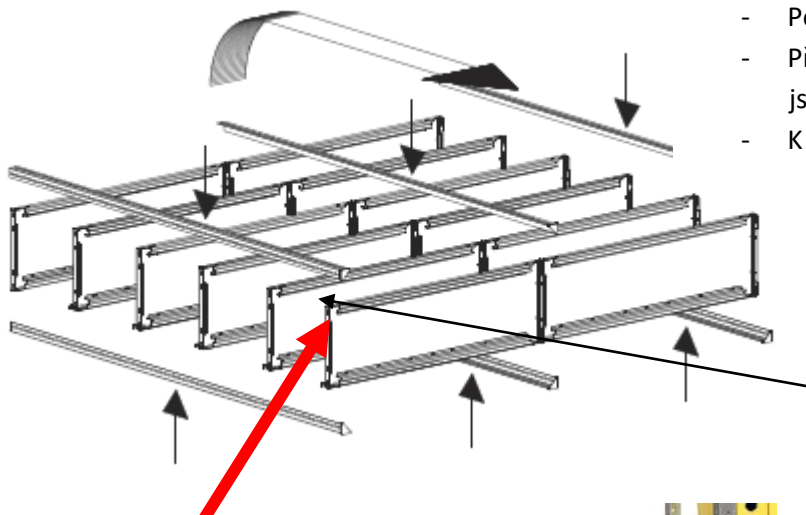
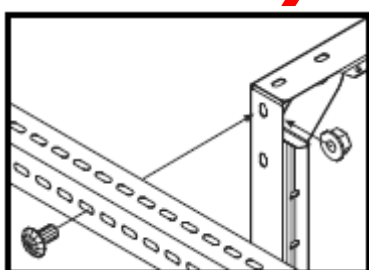


# Návod k použití pro Regál šroubovaný



- Položte 2 stojiny na zem
- Přišroubujte police ke stojinám, které jsou na zemi
- K policím přišroubujte zbylé 2 stojiny

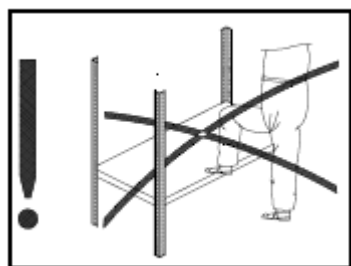
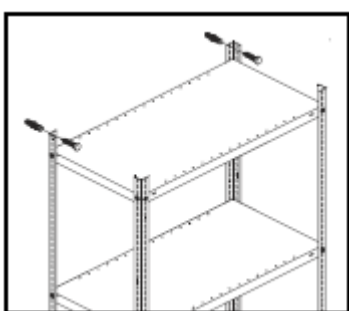


Detail uchycení police ke stojinám regálu

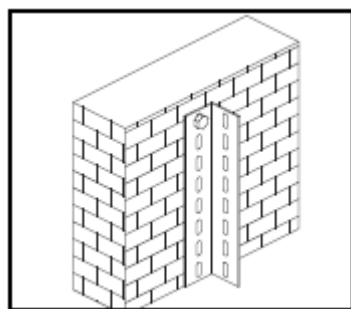
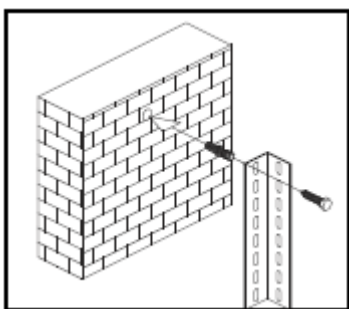


Jsou-li u regálu boční zábrany proti přepadnutí šanonů, přišroubujte je ke stojinám na kratší stranu regálů.

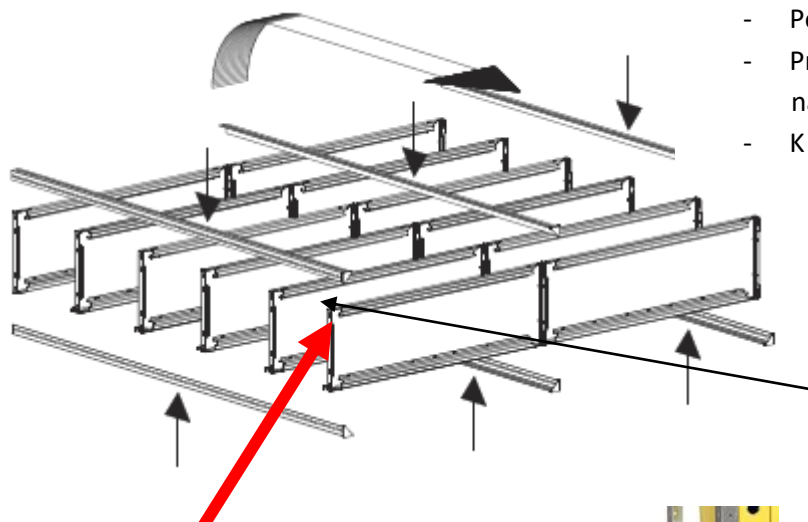
Regál doporučujeme kotvit ke zdi, aby nedošlo k převržení regálu.



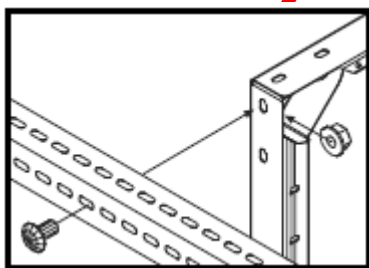
Za žádných okolností nevstupujte na police regálu!



# Návod na použitie pre Regál skrutkovaný



- Položte 2 stojky na zem
- Priskrutkujte police ku stojkám, ktoré sú na zemi
- K policiam priskrutkujte zvyšné 2 stojky

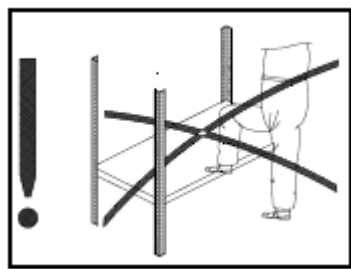
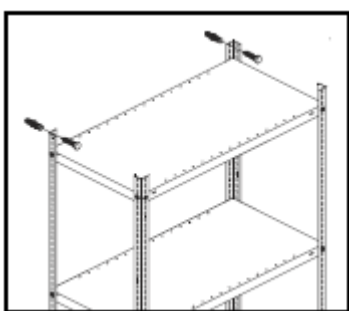


Detail uchytenia police k stojkám regálu

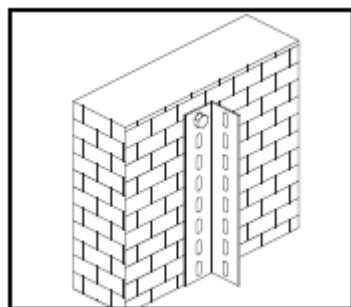
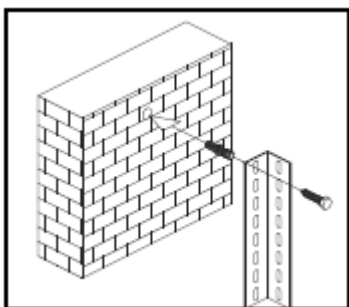


Ak sú u regálu bočné zábrany proti prepadnutiu šanónov, priskrutkujte je ku stojinám na kratšie stranu regálov.

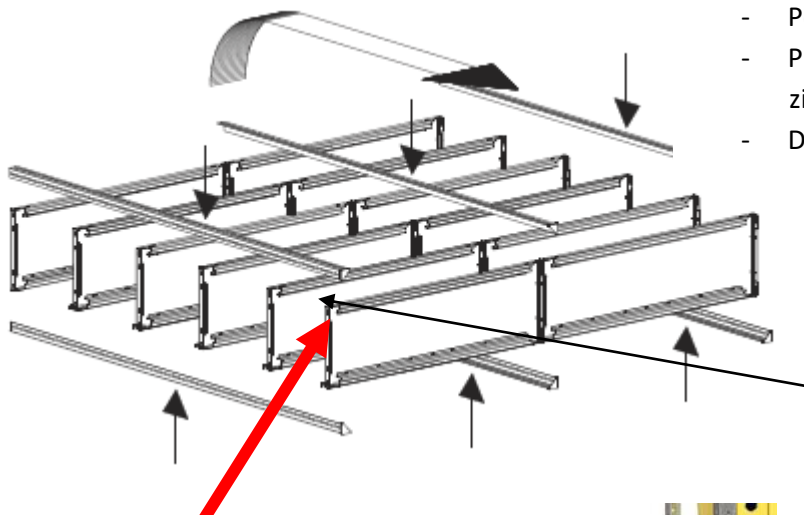
Regál odporúčame kotviť k múru, aby nedošlo k prevrhnutiu regálu.



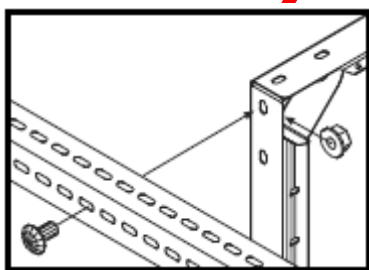
Za žiadnych okolností nevstupujte na police regálu!



# Instrukcja montażu regału skręcane



- Połóż 2 profile na ziemi
- Przykręć półki do profili, które leżą na ziemi
- Do półek przykręć pozostałe dwa profile

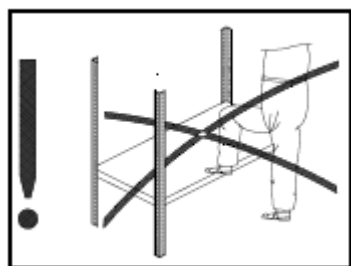
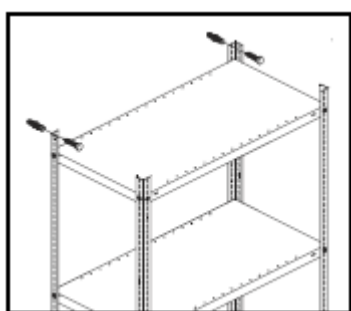


Detal mocowania półki do profilu regału

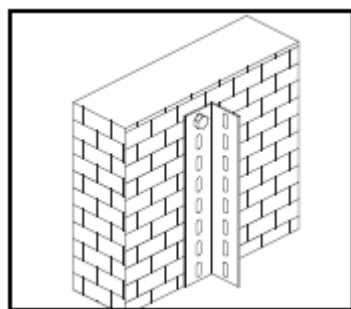
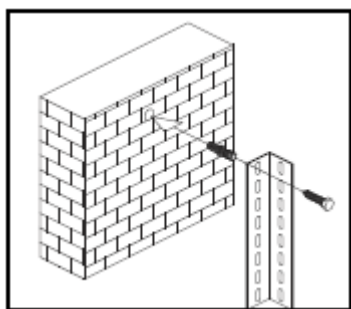


Jeśli posiadasz wersję regału z bocznymi zabezpieczeniami, przykręć je na krótszym boku

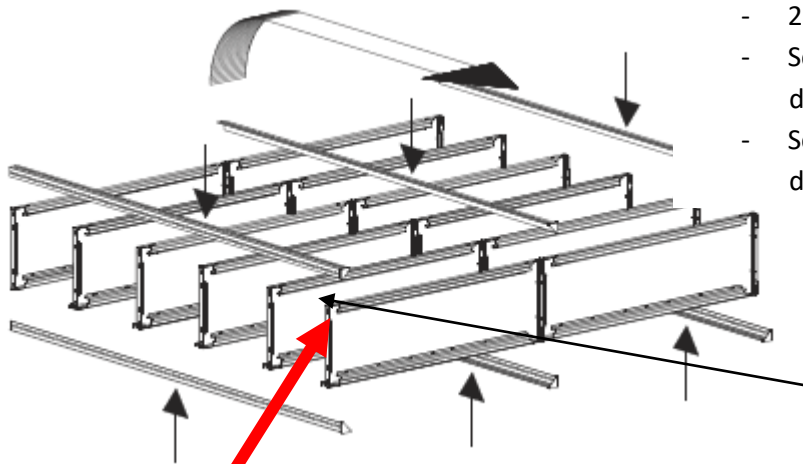
Regał zalecamy przymocować do ściany aby nie doszło do przewrócenia



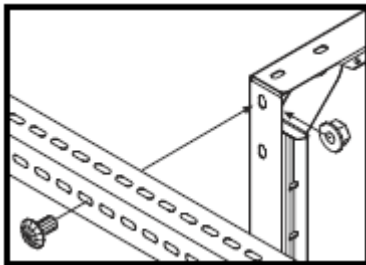
Zabrania się wchodzenia na półki regału



# Gebrauchsanweisung für Schraubgestell



- 2 Bahnen auf den Boden legen
- Schrauben Sie die Regale an die Stege, die sich auf dem Boden befinden
- Schrauben Sie die restlichen 2 Stege in die Regale

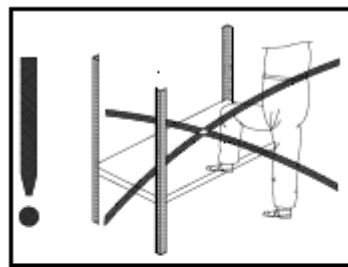
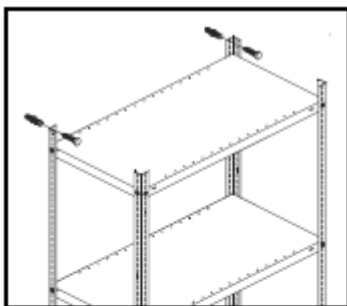


Detail der Befestigung des Regals an den Gestellbahnen



Wenn das Regal über Seitenschutz verfügt, um ein Herunterfallen der Feilen zu verhindern, schrauben Sie diese an die Stege auf der kürzeren Seite des Regals

Wir empfehlen, das Regal an der Wand zu verankern, damit es nicht umkippt.



Treten Sie unter keinen Umständen auf die Regale!

