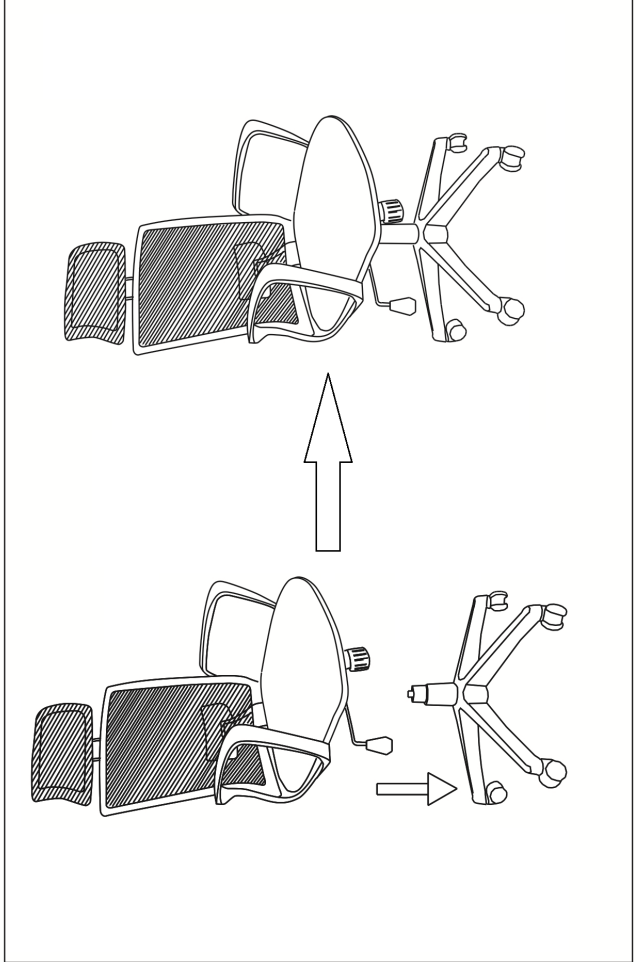
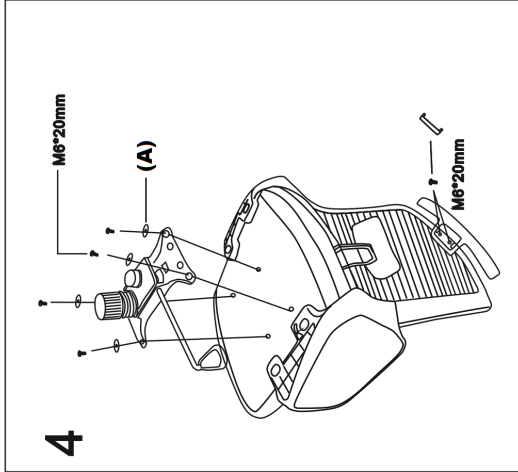
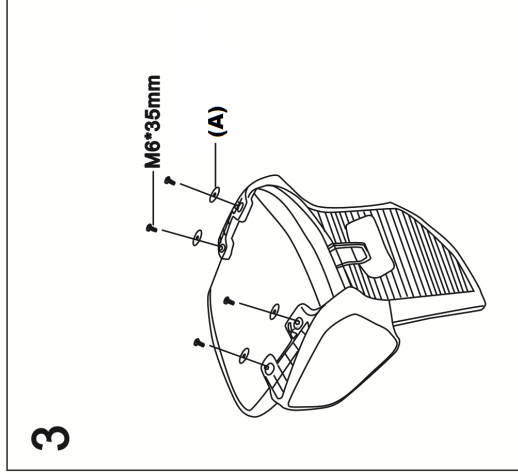
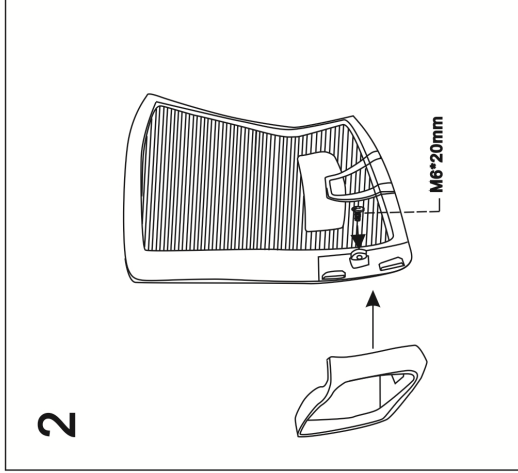
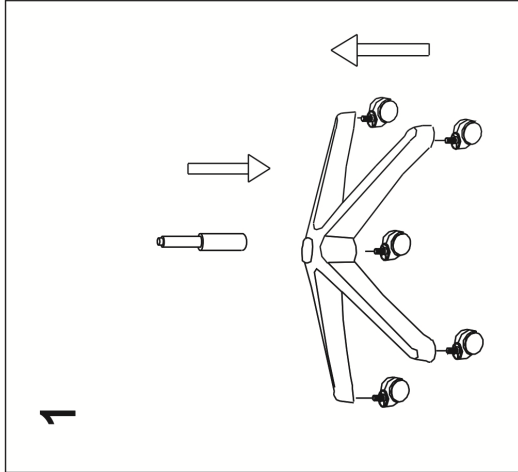






415069 - 415071



| | | | | | | |
|-------------------------------------------------------------------------------------|---------|---|---------|---|--|--|
|  | M6*35mm | 4 | ø18*1.5 | 8 | | |
| | M6*20mm | 8 | | | | |

| | | | | | | |
|-----------------------------------------------------------------------------------|-----|--|--|--|--|--|
|  | (A) | | | | | |
|-----------------------------------------------------------------------------------|-----|--|--|--|--|--|

