

Návod k montáži dílenské skříňky

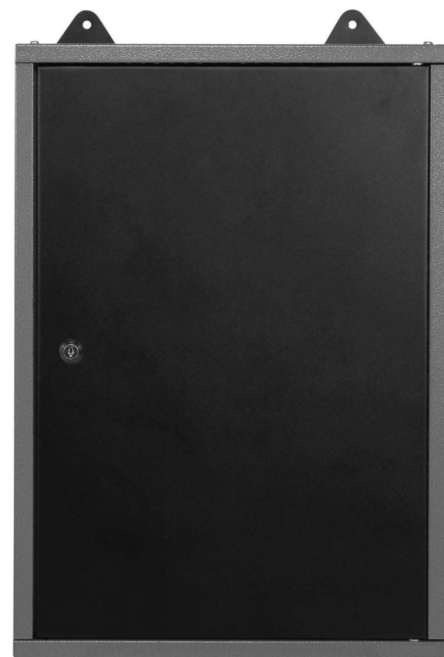
Návod na montáž dielenskej skrinky

Instrukcja montażowa szaf warsztatowych

Montageanleitung für Werkstattschrank

---

Katalogové číslo/ Katalógové číslo/ Numer katalogowy/ Katalognummer:  
480001



### Bezpečnostní varování

Skříňka musí být v přímém kontaktu se zdí, ve vodorovné pozici. Není vhodná pro těžká nářadí.

### Bezpečnostné varovanie

Skrinka musí byť v priamom kontakte so stenou, vo vodorovnej pozícii. Nie je vhodná pre ťažké náradie.

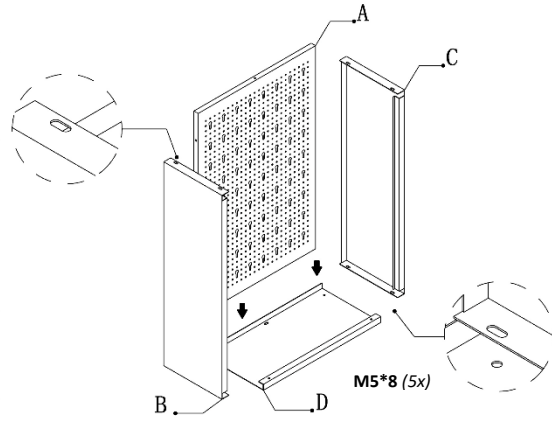
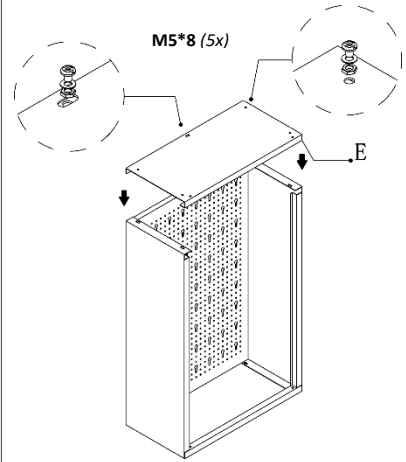
### Ostrzeżenie o niebezpieczeństwie

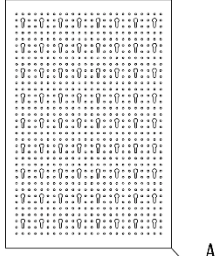
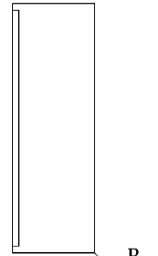
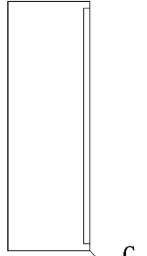
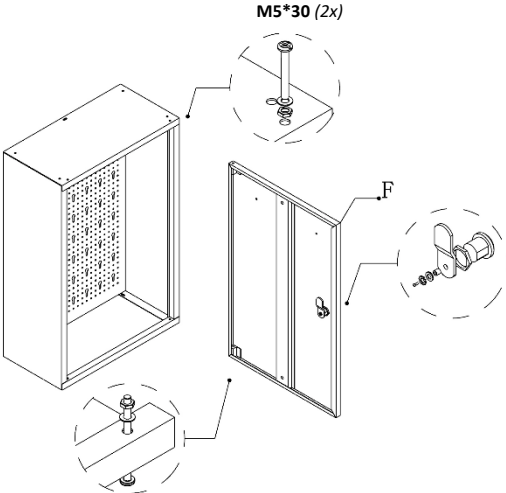
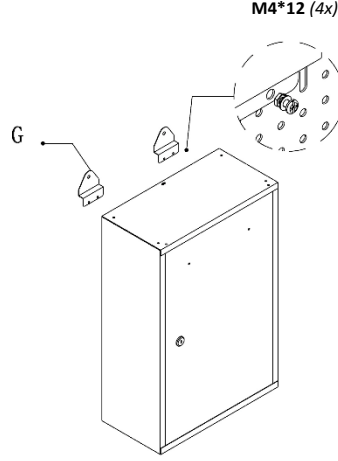
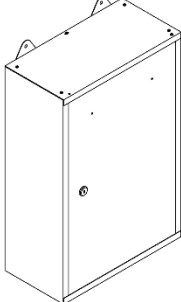
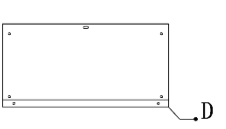
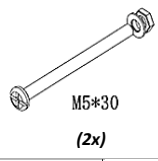
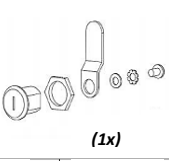

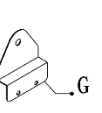


Szafa musi być bezpośrednio przyległa do ściany, w pionowej pozycji. Nie nadaje się do ciężkich narzędzi.

### Sicherheitswarnung

Der Schrank muss horizontal und in direktem Kontakt mit der Wand gestellt werden. Der Schrank ist nicht für schwere Werkzeuge geeignet.



	Komponente	Maße in mm (L x B x T)	Anzahl		
A	Rückplatte	596*398*15	1		
B	Linke Seitenwand	598*198*27	1		
C	Rechte Seitenwand	598*198*27	1		
D	Unterplatte	418*200*18	1		
E	Oberplatte	418*200*18	1		
F	Tür	591*38*15	1		
G	Hängebeschlag	90*68*22	2		
				01.	02.

						
						
						
				03.	04.	05.