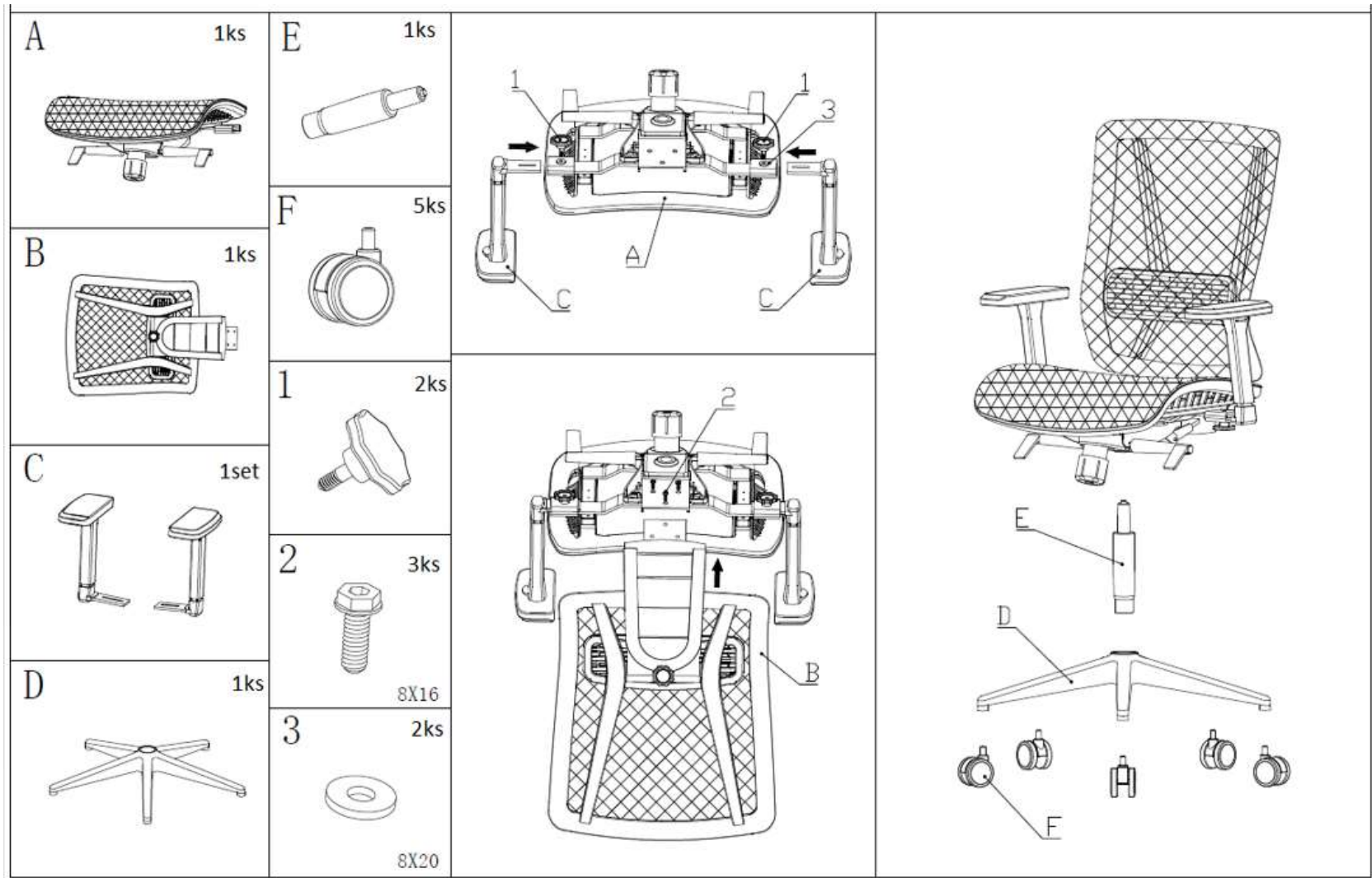


459007 – 459015



G

1ks

