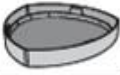





N°	1	2	3	4
				
QTY	1	1	3	3