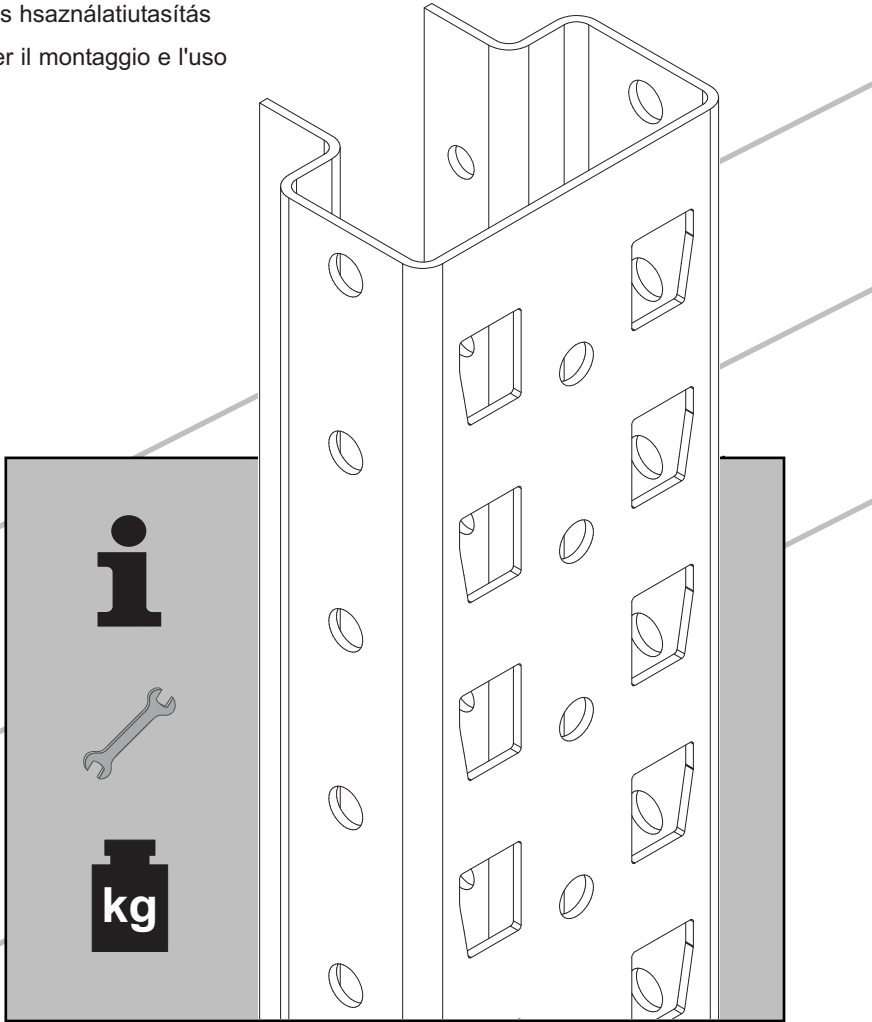


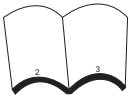
- Ⓞ GB Assembly and operating instructions
- Ⓞ F Instructions de montage et de service
- Ⓞ PL Instrukcja montazu i eksploatacji
- Ⓞ CZ Návod k montáži a obsluze
- Ⓞ HU Felépítési és használati utasítás
- Ⓞ I Istruzioni per il montaggio e l'uso

META Multipal S

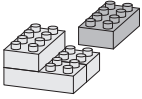
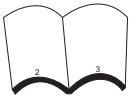
das Palettenregal (SYSTEM)

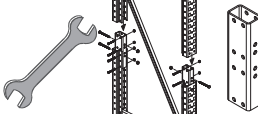
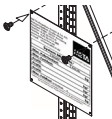

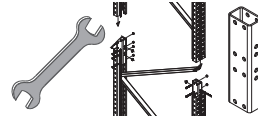
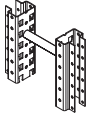
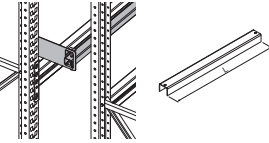
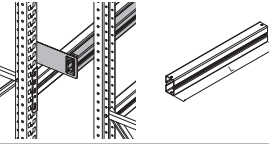
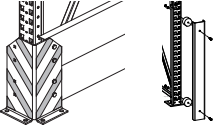
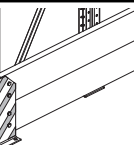



Stand 02.2011



	2	 SR 85/17, SR 85/20, SR 100/20, SR 100/35	18
	4	 SR 85/20, SR 100/20, SR 100/35	19
 BGR 234	6 - 12	 85-15; 85-20; 100-20; 120-20; 140-15 155-17	20
	13	 SR 120/20, SR 120/25	22
	14	 SR 120/20, SR 120/25 H = 1600mm - 12000mm	24
	14	 85-20; 100-20; 120-20; 140-15 155-17	26
	15	 SR 85/17, 85/20, SR 100/20, 100/35, 120/20, 120/25 Qmax.	27
	16		
 85/15, 85/20, 100/20, 120/20, 140/15, 155/17	17		



 <p>SR 85/17, SR 85/20, SR 100/20, SR 100/35</p>	28	 	39
 <p>SR 120/20, SR 120/25</p>	29		
	30		
	32		
	34		
	36		
	37		
	38		



	Ø 10 / 12 / 14
	SW 10 / 13 / 15 / 17 / 18 / 19 / 22

	BGR 234
	DIN EN 15512
	DIN EN 15620
	DIN EN 15629
	DIN EN 15635





Lesen Sie vor dem Aufbau Ihrer META - Regale unbedingt die in dieser Anleitung aufgeführten Informationen.

Bitte halten Sie sich bei dem Aufbau und bei der späteren Nutzung exakt an die Angaben in dieser Anleitung, den Hinweisen in unseren Auftragspapieren sowie den Belehrungen durch unser Fachpersonal.

Die von META gelieferte Regalteile dürfen nur ihrem Verwendungszweck entsprechend eingesetzt werden. Für unsachgemäßen Einsatz, Nutzung oder Montage übernimmt META keine Gewährleistung.

Alle Angaben in dieser Anleitung gelten nicht für Regale in Außenaufstellung, bzw. Regale, die zusätzlich durch Wind, Schnee, Erdbeben oder andere Zusatzlasten beaufschlagt sind. In solchen Fällen ist eine individuelle Dimensionierung durch den Hersteller erforderlich.

Durch Umbau, bzw. Neuaufstellung unserer Regale an einem anderen Ort können sich die Bedingungen für die Nutzung und Belastung ändern.

Bei Umbau der Regalanlage bzw. Unstimmigkeiten beim Aufbau, sind META-Fachleute zu Rate zu ziehen.

Der Aufbau sowie der Umbau der Regale darf nur im unbelasteten Zustand nach unseren beiliegenden Aufbau- und Bedienungsanleitungen vorgenommen werden.

Die Beladung der Regale darf erst nach völligem Montageabschluss vorgenommen werden.

Der Aufbau der Regale sollte durch mindestens 2 Personen erfolgen. Gute Dienste leistet dabei ein hüfthöher Tisch, oder zwei freistehende Böcke, auf denen die Bauteile zur Vormontage aufgelegt werden können.

Beim Zusammenbau der Einzelteile darf keine rohe Gewalt durch Einschlagen mit einem Metallhammer, oder durch Hebelstangen angewendet werden. Verwenden Sie grundsätzlich einen Gummihammer oder eine weiche Holzzwischenlage.

Um Personen- und Sachschäden abzuwenden, haben wir uns als Hersteller von Regalanlagen den vom RAL anerkannten Güte- und Prüfbestimmungen der RAL-RG 614 unterworfen.

Bei der Planung von Regalanlagen sind die "Richtlinien für Lagereinrichtungen und -geräte BGR 234" des Hauptverbandes der gewerblichen Berufsgenossenschaften, Stand 10/88, sowie die einschlägigen Arbeitsstättenverordnungen verbindlich und die allgemeinen Unfallverhütungsvorschriften zu beachten.

Von META werden die maximalen Stützlasten und Flächenpressungen am Fußboden vorgegeben. Sie als Betreiber müssen dafür Sorge tragen, dass diese Belastungen vom Boden des Aufstellplatzes sicher aufgenommen werden können. Bei fehlenden Angaben darf META von einer zulässigen Fußbodenpressung von mindestens 50 Kg/cm² ausgehen.

Verkehrswege in Regaleinrichtungen sind mindestens 1,25m, Nebengänge mindestens 0,75m breit auszulegen. Der Sicherheitsabstand zu Fördermitteln muss mindestens 0,50m auf jeder Seite betragen.

Die angegebenen, maximal möglichen Fach- und Feldlasten dürfen nicht überschritten werden.

Regale mit einer Fachlast von mehr als 200 Kg oder einer Feldlast von mehr als 1.000Kg müssen mit einem Typenschild gekennzeichnet sein. Typenschildangaben: Hersteller, Baujahr oder Kommissioniernummer, zulässige Fach- und Feldlasten. Das mitgelieferte Typenschild ist deutlich sichtbar anzubringen.

Bei korrosionsaktiven Industrieböden (z.B. Magnesitböden) muss eine Isolierung der Stützenfußbereiche vorgesehen werden. Die Gebrauchsanleitung der Fußbodenhersteller ist verbindlich zu beachten.

Regalanlagen dürfen nur nach den ihrer Bestimmung zugrunde liegenden Maßgaben belastet werden. Die Beladung der Regale sollte gleichmäßig vorgenommen werden, da die statische Auslegung auf der Annahme einer gleichmäßig verteilten Flächenbelastung beruht. Punktförmige Stoßlasten und Schiebelasten sind daher grundsätzlich zu vermeiden.

Regalrahmen und -fächer, insbesondere Fachböden dürfen nicht von Personen betreten werden.

Beschädigte und verformte tragende Bauteile einer Regalanlage müssen umgehend ausgetauscht werden, da die Belastbarkeit nur im einwandfreien Zustand von META garantiert wird.

Gemäß §10 Prüfung der Arbeitsmittel des Gerätes- und Produktsicherheitsgesetzes unterliegen Regale der Prüfpflicht.

Wir empfehlen:

- monatliche Prüfung auf Beschädigung durch den Betreiber und
- jährliche Inspektion durch den Hersteller

Jährliche Inspektionspflicht für Lagereinrichtungen

Der Arbeitgeber ist dazu verpflichtet, sämtliche Lagereinrichtungen - d.h. elektrisch angetriebene sowie statische Regale - systematisch und regelmäßig zu inspizieren. Wenn vom Regalhersteller aufgrund der Konstruktion oder der Einsatzbedingungen keine verschärften Inspektionen gefordert werden, sind die Regelungen der BGR 234 sowie die Normen DIN EN 15512, DIN EN 15620, DIN EN 15629 und im Besonderen der DIN EN 15635 einzuhalten. Laut der Betriebssicherheitsverordnung (BetrSichV) trägt der Arbeitgeber die Verantwortung für die Sicherheit seiner Lagereinrichtung. Regale müssen somit mindestens alle 12 Monate durch einen Experten inspiziert werden. META bietet diese Experteninspektion durch einen verbandsgeprüften Regalinspektor an. Zu näheren Informationen: www.regalinspektion.de

Auf verzinkten Regalböden oder Paneelen dürfen nicht unmittelbar Lebensmittel gelagert werden.

Die maximal zulässigen Bodenebenenheiten am Aufstellort sind der DIN 18202, Tabelle 3, Zeile 3 zu entnehmen.



Safety Rules for the mounting and handling of META racks.

Please read the information presented in this guideline thoroughly before you start mounting your META racks. Please follow in the course of mounting and during the utilization of the racks exactly the advice given in these guide-lines and follow the instructions in our order documents as well as the advice given by our technical experts.

The rack components supplied by META are allowed to be utilized only in the framework of the technical purpose intended. META does not accept any warranty for improper handling, utilization or mounting.

All details in these instructions do not apply to outdoor racks or racks that are additionally subject to stress by wind, snow, earthquakes or other additional loads. In such cases, individual dimensioning by the manufacturer is essential.

It is possible that the conditions for the utilization of the racks are changed, when they are placed at a different location, when they are altered in their construction or when they are newly erected.

In case the construction of the racks is altered or when difficulties are encountered during erection, you are strongly advised to ask for META experts to assist you.

Mounting and erection work is allowed to be carried out only when the racks are empty, according to our Mounting and Handling Instruction Sheets attached.

The racks are permitted to be loaded only after the mounting work has completely been completed.

For the mounting of the racks, a minimum of two persons is required. Very useful in this connection is a table with a height up to the hips, or two free standing horses, on which the individual components can be placed for the preliminary mounting.

When joining the various components, it is not allowed to use great force to forcibly insert by means of a metal hammer or by using a lever. On principle, use only a rubber hammer or a soft wooden intermediary layer.

We, as the manufacturer of racking constructions, have submitted and dedicated ourselves to the Quality and Testing Regulations RAL-RG 614, recognized by the RAL Institute, in order to prevent injuries of persons and material damage.

In the course of planning rack installations, the "Guidelines for Storage Installations and devices BGR 234" of the Main Association of the industrial trade organizations, status 10/88, as well as the relevant regulations governing the prevailing conditions at the workplace are binding, and the general regulations for the prevention of accidents must be adhered to.

META states the maximum supporting loads and the pressures allowed to be exerted on the surfaces of the areas at the ground. The customer and user must ensure that the bearing capacity of the ground at the place of mounting can safely withstand these loads. Unless specific details are made to the contrary, META assumes that the minimum permissible floor pressure is 50 kg/ cm².

The minimum width for traffic aisles in racking constructions is 1.25 m, the minimum width of sub-aisles is 0.75 m. The minimum safety distance between the means of transportation and the racks must be 0.50 m on either side.

The maximum possible shelf and field loads as stated are not allowed to be exceeded.

Racks with a shelf load of more than 200 kg or a field load of more than 1000 kg must be equipped with a name plate.

The necessary details on this name plate are as follows: Manufacturer, year of construction or number of commissioning, admissible shelf and field loads. The name plate supplied must be attached at a conspicuous place of the construction.

In the case of corrosive active industrial floors (e.g. magnesite floors), an insulation of the support base areas must be provided for. The instructions for use, issued by the floor manufacturers, must be strictly observed.

Racking constructions are allowed to be loaded only in strict compliance with the purpose intended on the basis of the details specified. Loading of the racks should be carried out in a uniform manner, because the static design is based on assumption that the area loading will be effected uniformly. Impact loads on certain points only and sliding loads must, on principle, be avoided.

Persons are not allowed to stand or walk on the racking frames and shelves.

Bearing components that are damaged or deformed out of shape must be replaced without delay because the nominal load capacity is warranted by META on the condition that the complete construction is in perfect shape.

According to §10 Testing of Equipment of the Appliance and Product Safety Act, the testing of racks is obligatory. We recommend:

- monthly inspection for damage performed by the plant operator and
- yearly inspection by the manufacturer

Mandatory annual inspections for warehouse equipment

The employer is obligated to inspect all of its warehouse equipment - including all electric-powered vehicles as well as static racking - systematically and at regular intervals. Providing that the racking manufacturer does not stipulate that additional inspections are to be made due to the specific design of the racking or its conditions of use, the following regulations must be met: BGR 234 (stipulated by the German employer's liability insurance association) as well as Standards DIN EN 15512, DIN EN 15620, DIN EN 15629 and, in particular, DIN EN 15635. According to the terms of the German Ordinance on Industrial Safety and Health (BetrSichV), the Employer is responsible for the safety of its racking equipment. For this reason, racking systems must be inspected by an expert every 12 months. META offers an expert inspection service conducted by an Association-certified racking inspection body. For more information, please go to www.regalinspektion.de.

Food is not allowed to be placed directly on galvanized shelves or panels. For the maximum permissible deviations from levelness conditions at the place of mounting, see DIN 18202, Table 3, line 3.



Avant de procéder au dressage de vos rayonnages META, veuillez lire impérativement les informations et "règles de sécurité" fournies dans les présentes instructions. Veuillez également, aussi bien lors du dressage que l'utilisation ultérieure de vos rayonnages, vous conformer exactement aux informations fournies dans les présentes instructions, aux indications figurant dans nos documents de commande ainsi qu'aux enseignements fournis par notre personnel technique.

Les éléments de rayonnage livrés par META ne doivent être utilisés que conformément à leur destination. META décline toute responsabilité pour tous les dommages qui résulteraient d'une exploitation, d'une utilisation ou d'un montage incorrects du rayonnage.

Toutes les indications fournies dans les présentes instructions ne s'appliquent pas aux rayonnages implantés à l'extérieur ou à ceux qui sont soumis à la charge supplémentaire du vent, de la neige, d'un tremblement de terre ou à toute autre charge supplémentaire. Dans les cas suscités, un dimensionnement individuel par les soins du constructeur sera nécessaire.

La reconstruction et le nouveau dressage de nos rayonnages sur un autre site sont susceptibles d'entraîner la modification des conditions d'utilisation et de charge.

Faites appel à des spécialistes de META à toute reconstruction de l'installation à rayonnages ou en cas d'irrégularités lors du dressage.

Le dressage et la reconstruction des rayonnages ne doivent être effectués que lorsque ces derniers sont vides, conformément à nos instructions de dressage et d'utilisation ci-jointes.

Le chargement des rayonnages ne doit être effectué qu'après la fin totale des travaux de montage.

Le dressage des rayonnages doit être effectué par deux personnes au moins. De précieux services vous seront fournis dans ce contexte par une table présentant la hauteur la hauteur de la hanche ou deux chevalets librement implantés, sur lesquels vous pourrez poser les éléments pour le montage préliminaire.

Au moment de l'assemblage des différents éléments, il ne vous est pas permis d'exercer une violence brute, par exemple par des frappes à l'aide d'un marteau métallique ou par l'utilisation d'une barre de relevage utilisée comme bras de levier. D'une manière générale, utilisez une massette en caoutchouc ou une lame intercalaire en bois tendre.

Dans le but de vous éviter les dégâts humains et matériels, nous vous sommes conformé comme constructeur d'installation de rayonnages aux dispositions de qualité et d'essai RAL-RG 614, reconnues par le RAL.

L'étude des installations de rayonnage est soumise obligatoirement aux "directives relatives aux installations et appareils de stockage BGR 234" du Regroupement principal des unions professionnelles industrielles, situation 10/88 ; conformez-vous également aux ordonnances afférentes relatives aux lieux du travail et aux dispositions générales relatives à la prévention des accidents de travail.

La société META vous indique les valeurs maximales pour la charge d'appui verticale et la pression superficielle au plancher. En votre qualité d'exploitant du rayonnage, vous êtes tenus de prendre les mesures nécessaires afin que ces charges exercées au sol du lieu de dressage puissent être supportées sûrement. Dans le cas de l'absence d'information, la société META admettra une pression superficielle minimale sur le plancher de 50 Kg/cm². Au sein des installations de rayonnages, vous devez dimensionner les voies de circulation à une largeur minimale de 1,25 m et de 0,75 m pour les passages secondaires. La distance

de sécurité minimale vis-à-vis des engins de transport doit être de 0,50 m sur les deux côtés.

Il ne vous est pas permis de dépasser les charges maximales possibles par casier et par niveau, telles qu'elles sont indiquées.

Les rayonnages dotés d'une charge par niveau supérieur à 200 kg ou une charge par casier supérieure à 1.000 kg doivent impérativement être repérés par une plaque signalétique. Indications sur la plaque signalétique : Constructeur, année de construction ou numéro de commission, charges par casier et par niveau autorisées. La plaque signalétique fournie avec le rayonnage doit être montée à un endroit bien visible.

Sur les sols industriels favorisant la corrosion (par exemple les planchers magnésiens), il sera nécessaire de prévoir un isolement des zones de pieds des appuis. Les instructions du fabricant du plancher doivent être respectées obligatoirement.

Les installations de rayonnages ne doivent être soumises aux charges que conformément aux prescriptions conformes à leur destination. Le chargement des rayonnages doit être effectué uniformément, car la conception statique se fonde sur la présomption d'une charge superficielle uniformément répartie. Par conséquent, évitez en général les charges par à-coups et les charges coulissantes ponctuelles.

Il n'est pas permis aux personnes d'accéder aux cadres et aux casiers des rayonnages, notamment aux fonds de casier.

Remplacez impérativement et immédiatement les pièces porteuses endommagées et déformées d'une installation de rayonnages, car la capacité de charge ne vous est garantie par META que dans l'état technique impeccable de ces éléments.

Conformément à l'article 10 portant sur l'examen des moyens de travail de la Loi sur la sécurité des appareils et des produits, les rayonnages sont soumis à l'obligation de contrôle.

Nous vous recommandons :

- un contrôle mensuel de la présence éventuelle de dommages par l'exploitant
- et -une inspection annuelle par le constructeur

Obligation d'inspection annuelle pour les installations de rayonnages

L'employeur est tenu d'effectuer une inspection systématique et régulière de toutes les installations de rayonnages - c'est-à-dire les rayonnages à commande électrique et statiques. Si le constructeur du rayonnage n'exige pas d'inspections plus rigoureuses en raison de la construction du rayonnage ou de ses conditions d'exploitation, les inspections doivent se conformer aux règlements BGR 234 ainsi qu'aux de normes DIN EN 15512, DIN EN 15620, DIN EN 15629 et, particulièrement, à la norme DIN EN 15635. En vertu de l'ordonnance allemande relative à la sécurité dans les entreprises (BetrsichV), l'employeur est responsable de la sécurité de ses rayonnages. Les rayonnages doivent ainsi faire l'objet d'une inspection par un expert au moins une fois tous les 12 mois. META propose ces inspections d'expert par les soins d'un inspecteur de rayonnage agréé par le regroupement professionnel. Pour de plus amples informations : www.regalinspektion.de.

Il ne vous est pas permis de stocker des aliments directement sur les fonds de casier zingués ou sur les panneaux de lambris.

Les inégalités de sol maximales au lieu de dressage du rayonnage vous sont indiquées par la norme DIN 18202, tableau 3, ligne 3.



Przed przystąpieniem do montażu regałów firmy META należy przeczytać informacje zawarte w tej instrukcji. Podczas montażu i w trakcie późniejszej eksploatacji należy dokładnie przestrzegać podanych tu zaleceń, jak również wskazówek zawartych w dokumentacji zlecenia oraz instrukcji naszego wykwalifikowanego personelu.

Części regałów dostarczone przez META mogą być wykorzystane tylko zgodnie z ich przeznaczeniem. META nie ponosi odpowiedzialności za niewłaściwe zastosowanie, użytkowanie lub montaż regałów.

Dane przedstawione w tej instrukcji nie dotyczą regałów, które są montowane i eksploatowane na zewnątrz budynków i narażone na dodatkowe obciążenia w wyniku działania czynników atmosferycznych, takich jak wiatr, śnieg, trzęsienie ziemi itp. W takich przypadkach konieczne jest indywidualne dobranie wymiarów konstrukcji przez producenta. W przypadku przebudowy regałów lub ich ustawienia w nowym miejscu mogą zmienić się warunki dotyczące użytkowania i obciążenia. W przypadku przebudowy regałów lub niezgodności związanych z montażem należy zasięgnąć rady specjalistów META. Montaż i przebudowę regałów można wykonywać tylko w stanie nieobciążonym zgodnie z załączonymi instrukcjami montażu i eksploatacji. Załadunek regałów możliwy jest tylko po całkowitym zakończeniu montażu.

Montaż regałów powinien być wykonywany przez co najmniej 2 osoby. Pomocny jest przy tym stół sięgający na wysokość bioder lub dwie wolnostojące podpory, na których można położyć elementy konstrukcji.

Podczas składania konstrukcji nie wolno z dużą siłą wbijać elementów metalowym młotkiem lub podważać przy użyciu prętów. W tym celu należy używać młotka gumowego lub miękkiej przekładki drewnianej.

Wszystkie regały – niezależnie od stosunku wysokości do głębokości – należy zakotwić.

W trosce o zapewnienie bezpieczeństwa eksploatacji nasze regały spełniają wymogi dotyczące jakości i bezpieczeństwa określone w normie RAL-RG 614.

Planując regały należy przestrzegać „Wytycznych dotyczących wyposażenia magazynów oraz urządzeń magazynowych BGR 234” głównego zakładu ubezpieczeń branży przemysłowej, stan z 10/88, jak również właściwych rozporządzeń o miejscach pracy oraz ogólnych przepisów dotyczących zapobieganiu wypadkom.

META podaje maksymalne obciążenia wsporników i nacisk wywierany na podłoże przez obciążony regał. Państwo jako użytkownicy zobowiązani są zadbać o to, by obciążenia te mogły być bezpiecznie przejmowane przez posadzkę w miejscu ustawienia regału. W przypadku braku danych dotyczących posadzki META przyjmuje parametr dopuszczalnego nacisku min. 50 kg/cm².

Drogi komunikacyjne pomiędzy regałami muszą mieć szerokość min. 1,25m, a przejścia boczne – min. 0,75m. W

przypadku zastosowania urządzeń transportowych należy zapewnić odstęp min. 0,50m z każdej strony.

Nie wolno przekraczać podanych maksymalnie dopuszczalnych obciążeń półek i pól regałowych.

Regały o dopuszczalnym obciążeniu półek większym niż 200 kg lub obciążeniu pola większym niż 1.000 kg muszą być oznaczone tabliczką znamionową. Tabliczka powinna zawierać następujące dane: nazwa producenta, rok produkcji, dopuszczalne obciążenie półek i pola regału. Dołączoną tabliczkę znamionową należy umieścić w widocznym miejscu.

W przypadku posadzek przemysłowych aktywnych korozyjnie (np. posadzek magnezytowych) należy zadbać o izolację stóp regałów. Należy przestrzegać zaleceń zawartych w instrukcji użytkowania podanych przez producenta posadzki.

Regały można obciążać tylko zgodnie z podanymi wskazówkami dotyczącymi ich przeznaczenia. Regały powinny być obciążone w sposób równomierny, ponieważ obliczenia statyczne opierają się na założeniu równomiernego rozkładu obciążenia. Należy unikać punktowych obciążeń spowodowanych uderzeniami lub przesuwaniem.

Zabronione jest wchodzenie na ramy i do gniazd regałowych, a w szczególności stawianie na półkach.

Uszkodzone lub zdeformowane elementy nośne konstrukcji regału należy niezwłocznie wymienić, ponieważ META gwarantuje obciążalność tylko elementów w należytych stanie. Zgodnie z §10 ustawy o bezpieczeństwie urządzeń i produktów, dotyczącym kontroli środków pracy, regały podlegają obowiązkowi kontroli.

Zalecamy: - comiesięczną kontrolę przeprowadzaną przez użytkownika w celu wykrycia ewentualnych uszkodzeń oraz - coroczną kontrolę przeprowadzaną przez producenta Obowiązek corocznej kontroli wyposażenia magazynu Pracodawca zobowiązany jest do regularnego i systematycznego kontrolowania całego wyposażenia magazynu – tj. regałów napędzanych elektrycznie i regałów statycznych. Jeżeli ze względu na konstrukcję regałów lub warunki eksploatacji producent regałów nie wymaga przeprowadzania zaostrzonych kontroli, należy przestrzegać regulacji BGR 234 oraz norm DIN EN 15512, DIN EN 15620, DIN EN 15629, a w szczególności normy DIN EN 15635. Zgodnie z rozporządzeniem o bezpieczeństwie w procesie produkcji (BetrSichV) pracodawca ponosi odpowiedzialność za bezpieczeństwo wyposażenia swojego magazynu. Regały muszą więc być poddawane kontroli przez eksperta co najmniej raz na 12 miesięcy. META oferuje możliwość przeprowadzenia takiej kontroli przez certyfikowanego inspektora. Więcej informacji na stronie: www.regalinspektion.de.

Niedopuszczalne jest składowanie artykułów spożywczych bezpośrednio na półkach lub panelach ocynkowanych. Maksymalne dopuszczalne nierówności posadzki w miejscu ustawienia regału podane są w normie DIN 18202, tabela 3, wiersz 3.



Před sestavováním vašich META--regálů si bezpodmínečně přečtěte informace uvedené v tomto návodu. Při sestavování a pozdějším používání se držte tohoto návodu, jakož i pokynů z našich podkladů k objednávce a poučení našeho odborného personálu.

Dodané regálové díly META smí být používány jen k účelům, ke kterým jsou vyrobeny. Za nevhodné použití nebo montáž nepřebírá META žádnou zodpovědnost.

Všechny údaje v tomto návodu neplatí pro regály k venkovnímu umístění, resp. regály, které jsou navíc vystaveny větru, sněhu, zemětřesení nebo jiným nepříznivým vlivům. V takových případech je nutné individuální dimenzování výrobcem.

Přestavováním resp. novým umístováním našich regálů na jiném místě může dojít ke změně podmínek pro užití a zatížení. Při přestavování regálů resp. při nejasnostech s jejich přestavováním se s dotazem obraťte na odborníky firmy META. Montáž jakož i přestavování regálů se může uskutečnit pouze v rozebraném stavu podle našeho návodu k montáži a obsluze. Zatížení regálů lze provést teprve po kompletním dokončení montáže.

Montáž regálů by měly provádět min. 2 osoby. Lze využít i pomoci dvou volně stojících koz, na které se během montáže díly položí.

Při sestavování jednotlivých dílů nesmí být použito hrubé násilí zatlučením kovovým kladivem nebo užití páčidlo. Používejte zásadně jen gumové kladivo nebo měkkou dřevěnou podložku.

Abychom zabránili materiálním škodám či zranění lidí, podrobili jsme jako výrobci regály uznávaným testům RAL a RAL-RG 614 .

Při plánování regálů je třeba dbát příslušných "směrnic pro skladovací zařízení a přístroje BGR 234" průmyslových odborů, článek 10/88, jakož i příslušných ustanovení a bezpečnostních předpisů.

META udává maximální možné zatížení a tlak na police. Jako uživatel musíte dbát na dodržení těchto povolených hodnot. Při chybějících údajích může META vycházet z povoleného tlaku 50 Kg/cm².

Provozní prostor mezi regály musí být min. 1,25m, vedlejší průchody min. 0,75m. Bezpečnostní odstup k dopravnímu prostředku musí být min. 0,50m na každé straně.

Uvedené maximální možné hodnoty zatížení polic nesmí být překročeny.

Regály se zatížením polic více než 200 kg nebo se zatížením sloupců více než 1.000 kg musí být opatřeny typovým štítkem. Údaje na typovém štítku: výrobce, rok výroby nebo číslo zakázky, povolené nosnosti polic a sloupců. Dodaný typový štítek musí být viditelně umístěn.

U snadno korodujících podlah (např. podlahy z magnezitu) musí být opěrné nohy v místě kontaktu s podlahou opatřeny izolací. Je třeba dbát pokynů výrobce podlah. Regály smí být zatíženy jen do hodnot pro ně určených. Náklad na regálech musí být rovnoměrně rozložen, aby bylo možné zaručit statiku celého regálu. Je třeba vyvarovat se pouze bodovému zatížení.

Osobám je zakázáno vstupovat na rám i police regálů.

Poškozené a deformované nosné díly regálové konstrukce musí být neodkladně vyměněny, neboť nosnost je firmou META zaručena jen v bezvadném stavu.

Doporučujeme:

- provozovateli měsíční kontroly poškození a
- každoroční inspekci výrobce

Každoroční povinnost inspekce pro regálová zařízení

Zaměstnavatel je povinen systematicky a pravidelně kontrolovat veškerá regálová zařízení - tzn. elektricky poháněné či statické regály. Pokud nejsou výrobcem regálů z důvodu konstrukce či podmínek užití vyžadovány žádné další zpřísněné kontroly, je třeba dodržovat zákonná nařízení a normy DIN EN 15512, DIN EN 15620, DIN EN 15629 a zvláště DIN EN 15635. Podle nařízení k dodržování bezpečnosti v podnicích a provozech nese za skladovací zařízení odpovědnost zaměstnavatel. Regály tak musí být zkontrolovány odborníkem minimálně každých 12 měsíců. META nabízí k těmto odborným inspekcím vyškoleného a prověřeného inspektora.

Více na www.meta-regaly.cz

Na pozinkovaných policích či panelech nesmí být přímo uloženy žádné potraviny.

Maximálně přípustné nerovnosti terénu v bodě umístění jsou uvedeny v DIN 18202, tab. 3, řádek 3.

META – állványainak felállítása előtt olvassa el mindenképpen az ebben az útmutatásban szereplő információkat. Tartsa magát a felépítésnél és a későbbi használatnál pontosan ennek az útmutatónak az utasításaihoz, a megbízási papírjaink utasításaihoz és a szakszemélyzetünk instrukcióihoz.

A META által szállított állványokat csak a rendeltetésüknek megfelelően szabad használni. A szakszerűtlen bevetésért, használatért vagy felszerelésért a META nem vállal felelősséget.

Mindezek az utasítások nem érvényesek olyan állványokra, amelyeket szabadtéren állítottak fel, illetve amelyeket szél, hó, földrengés vagy egyéb többletterhelés ér. Ilyen esetekben az előállító helyzetre szabott dimenzionálása szükséges. Átépítés, ill. más helyen való újrafelállítás miatt megváltozhatnak a használat és a terhelés feltételei. Az állványlétesítmények átépítése, ill. nézeteltérések esetén a META szakembereitől kell tanácsot kérni. Az állványok feltöltését csak a szerelés teljes befejezése után szabad elvégezni.

Az állványok felépítését legalább 2 személynek kellene végeznie. Eközben jó szolgálatot tehet egy csípőmagas asztal, két szabadon álló bak, amikre a darabokat fel lehet helyezni az előszerelés idejére.

Az összeszerelésnél nem szabad nyers erőszakot alkalmazni fémkalapáccsal ütlegeléssel vagy emelőkarok alkalmazásával. Alapvetően csak gumikalapácsot vagy egy puha fa kőzetétet használjon.

Minden állványt függetlenül a magasságának és a mélységének az arányától dűbelezni kell. A személyi és vagyoni károk elkerülése végett, mint állványlétesítmények gyártója az RAL által elfogadott minőségi és ellenőrzési előírásoknak, az RAL-RG 614-nek vetjük alá magunkat.

Állványlétesítmények tervezésénél az ipari szakmai egyesületek főszövetségének „Raktárberendezések és készülékek BGR 234” 10/88 szerinti állását, továbbá a hatályos munkahelyi rendeleteket kötelezően és az általános balesetmegelőzési szabályokat kell figyelembe venni.

A META megadja a maximális állványlábak terhelését és a talajnyomását. Őnek, mint üzemeltetőnek kell arról gondoskodnia, hogy ezeket a terheléseket a felállítási hely talaja biztonságosan fel tudja venni. Hiányzó adatok esetében a META abból indulhat ki, hogy a megengedett talajnyomás legalább 50 kg/cm².

Állványlétesítményekben a közlekedő utakat legalább 1,25 m, a mellékutakat pedig 0,75 m szélesre kell létesíteni. A szállítóeszközök minden oldalon legalább 0,50 m távolságot kell tartsanak.

A megadott maximális polc- és mezőterheléseket nem szabad túllépni.

A Multipal Rácsos szerkezetű keretének szerelésénél ügyelni kell arra, hogy a csavarokat ne húzzák túl. A

csavarokat először csak kézzel kell előszerelni, és később egy csavarkulccsal 1 - 2 fordulásnyira meghúzni.

A 200 kg-ot meghaladó polcterhelésű, illetve 1000 kg-ot meghaladó mezőterhelésű állványokat típusábrával kell jelölni. A típusábra adatai: Gyártó, gyártás éve, bizományszám, polc- és mezőterhelés. A csomagban szállított típusábrát jól látható helyen kell felszerelni.

Korrózióaktív ipari talajnál (pl.: magnezit talaj) a állványlábak területének szigetelését is elő kell irányozni. A talaj gyártójának használati utasítását kötelező jelleggel kell figyelembe venni.

Állványlétesítményeket csak a rendeltetésüknek megfelelő mértékben szabad megterhelni. Az állványok terhelését egyenletesen kellene elvégezni, mivel a statikai méretezés egyenletes felületi terhelésen alapszik. A pontszerű ütközési terhelést és a tolóterheléseket mindig kerülni kell. Az állványkeretekre és –polcokra, különösen a polcok lemezére nem szabad lépni.

Az állványlétesítmény sérült és deformálódott tartóelemeit azonnal ki kell cserélni, mivel a META a terhelhetőséget csak kifogástalan állapotban tudja garatálni.

A német "Készülék és termékbiztonsági" törvény "Munkaeszközök ellenőrzéséről" szóló 10. §-ának az értelmében az állványok az ellenőrzési kötelezettség hatálya alá esnek.

A következőket ajánljuk:

- A sérülések havonkénti ellenőrzése az üzemeltető által, és
- évenkénti ellenőrzés a gyártó által.

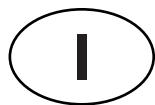
Raktárlétesítmények éves ellenőrzési kötelezettsége

A munkaadó köteles az összes raktárlétesítményt, tehát az elektromosan üzemeltetett és a statikus állványokat szisztematikusan és rendszeresen szemléztetni. Amennyiben a gyártó a konstrukció vagy a felhasználási körülmények miatt nem követel meg szigorított szemléztetést, akkor a BGR 234, továbbá a DIN EN 15512, DIN EN 15620, DIN EN 15629 és különösképpen a DIN EN 15635 előírásait kell betartani. A német "Üzembiztonsági rendelet" (BetrsichV) értelmében a munkaadót terheli a felelősség a raktárlétesítmény biztonságáért. Ennek értelmében az állványokat legkésőbb 12 havonta szakember által kell szemléztetni. A META ezt a szakszemléztetést egy a szövetség által vizsgáztatott állványellenőr személyében ajánlja fel. További információkért forduljon a:

www.regalinspektion.de

A horganyzott polcokon és a fémpaneleken nem szabad közvetlenül élelmiszert tárolni.

A felállítási helyén a megengedett legnagyobb talajegyenletlenségek a DIN 18202 3. táblázatának 3. sorában található meg.



Prima del montaggio del vostro scaffale META, leggere assolutamente le informazioni contenute in queste istruzioni.

Per il montaggio e il successivo utilizzo, invitiamo a rispettare scrupolosamente le specifiche delle presenti istruzioni, le indicazioni contenute nella nostra documentazione riguardo all'ordine, e le istruzioni date dal nostro personale specializzato.

Tutte le parti di scaffale fornite da META possono essere utilizzate esclusivamente in modo corrispondente alla loro destinazione d'uso. META non si assume alcuna responsabilità per l'impiego, lo sfruttamento e il montaggio inappropriati.

Tutte le indicazioni delle presenti istruzioni non si applicano agli scaffali montati in esterni, ovvero a scaffali che subiscono un'ulteriore sollecitazione da vento, neve, terremoti o altri carichi aggiuntivi. In casi del genere è necessario un dimensionamento personalizzato a cura del produttore.

La trasformazione, ovvero il montaggio in una nuova posizione, possono modificare le condizioni per l'utilizzo e il carico dei nostri scaffali.

In caso di trasformazione dell'impianto di scaffali, ovvero in caso di incongruenze in fase di montaggio, deve essere consultato il personale specializzato di META.

Il montaggio e la trasformazione degli scaffali deve avvenire secondo le istruzioni per il montaggio e l'uso allegate, ed esclusivamente in assenza di carico. Gli scaffali possono essere caricati soltanto in seguito al completamento totale del montaggio.

Il montaggio degli scaffali deve essere effettuato da almeno due persone. Un buon ausilio è dato da un tavolo ad altezza della vita, o due cavalletti su cui appoggiare le parti dello scaffale per il premontaggio.

Nel comporre i singoli pezzi non deve essere adottata forza mediante colpi di martello metallico o leve. Va utilizzato fondamentalmente un martello di gomma o un morbido tramezzo di legno.

Al fine di prevenire danni a persone e cose, come produttori di scalfature ci siamo sottoposti alle norme di qualità e controllo RAL-RG 614.

Nella progettazione di scalfature devono essere rispettate le "direttive per arredi e apparecchi da magazzino BGR (Regole del consorzio professionale)

234" del consorzio delle associazioni di categoria, aggiornate al 10/88, le pertinenti disposizioni riguardanti il posto di lavoro, e le prescrizioni generali antinfortunistiche.

META indica i carichi massimi per montante e le pressioni superficiali sul pavimento. In qualità di utilizzatori, siete tenuti ad assicurarvi che i carichi sul pavimento del luogo di montaggio possano essere sostenuti in modo sicuro. Se mancano indicazioni specifiche, META è autorizzata a supportare una pressione superficiale ammessa del pavimento di almeno 50 kg/cm².

I percorsi di transito all'interno di sistemi di scalfature devono essere predisposti con una larghezza minima di 1,25 m, i percorsi laterali di almeno 0,75 m. La distanza di sicurezza da mezzi di movimentazione deve essere di almeno 0,50 m su ogni lato.

Le portate massime indicate per ripiano e campata non possono essere superate.

Gli scaffali con portata ripiano superiore a 200 kg, o con portata a campata superiore a 1.000 kg, devono essere dotati di targhetta corrispondente. Indicazioni della targhetta: produttore, anno di fabbricazione o numero di commissione, carichi ripiano e campata ammessi. La targhetta fornita con lo scaffale deve essere collocata in modo chiaramente visibile.

In caso di pavimenti industriali corrosivi (ad es. pavimento in magnesite), deve essere apportato un isolamento nell'ambito dei piedi di appoggio. Devono essere assolutamente osservate le istruzioni per l'uso del produttore del pavimento.

Le scalfature possono essere caricate esclusivamente secondo le indicazioni pertinenti alla loro destinazione d'uso. Gli scaffali dovrebbero essere caricati in modo equilibrato, dato che i calcoli statici suppongono che il carico sia distribuito egualmente sulla superficie. I carichi dinamici puntiformi e i carichi di spinta sono pertanto fondamentalmente da evitare.

Le cornici e gli scomparti degli scaffali, in particolare i piani, non devono essere calpestati da persone.

Gli elementi portanti danneggiati o deformati di una scalfatura devono immediatamente essere sostituiti, giacché la resistenza al carico può essere garantita da META solo in condizioni ineccepibili.

A norma dell'art 10, "Controllo degli strumenti di lavoro", della legge per la sicurezza delle apparecchiature e dei prodotti, gli scaffali sono sottoposti all'obbligo di controllo.

Consigliamo:

- controllo mensile di eventuali danni, a cura dell'utilizzatore, e
- ispezione annuale da parte del produttore

Obbligo di ispezione annuale per le attrezzature di magazzino

Il datore di lavoro è tenuto a ispezionare periodicamente in modo sistematico tutti gli impianti di magazzino, ossia scalfature statiche e movimentate elettricamente. Nel caso in cui, a motivo della costruzione o delle condizioni d'uso, non vengano richieste ispezioni severe al produttore di scaffali, devono essere rispettate le regolamentazioni del BGR 234 e dei progetti di norma DIN EN 15512, DIN EN 15620, DIN EN 15629 e in particolare DIN EN 15635. Secondo la direttiva sulla sicurezza delle aziende (BetrsichV) il datore di lavoro è responsabile per la sicurezza degli arredi di magazzino. Gli scaffali devono dunque essere ispezionati da un esperto almeno ogni 12 mesi. META offre tale ispezione da parte di un esperto mediante un ispettore di scaffali certificato dall'associazione (di categoria). Per maggiori informazioni: www.regalininspektion.de

È vietato depositare alimenti direttamente su piani o pannelli zincati.

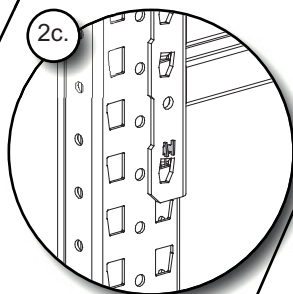
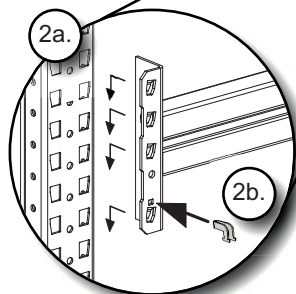
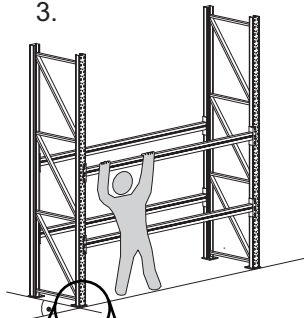
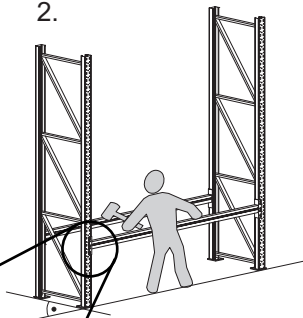
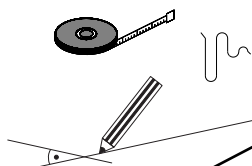
Le accidentalità massime del pavimento ammesse sul posto di installazione dello scaffale sono riportate in DIN 18202, tabella 3, riga 3.



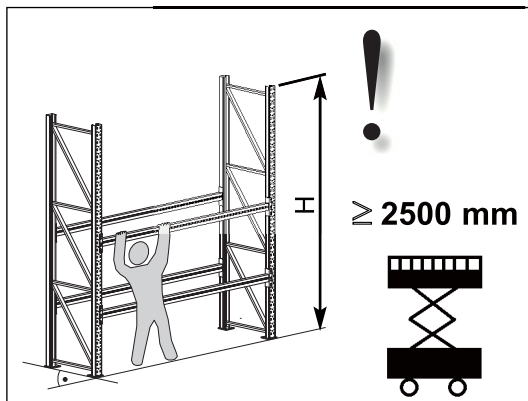
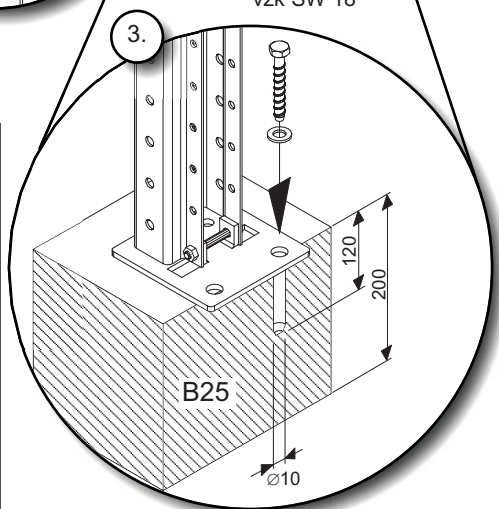
1.

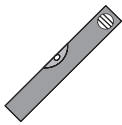
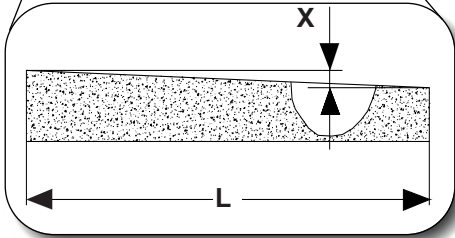
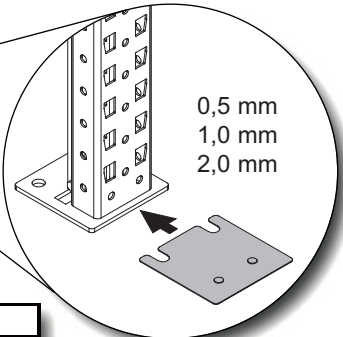
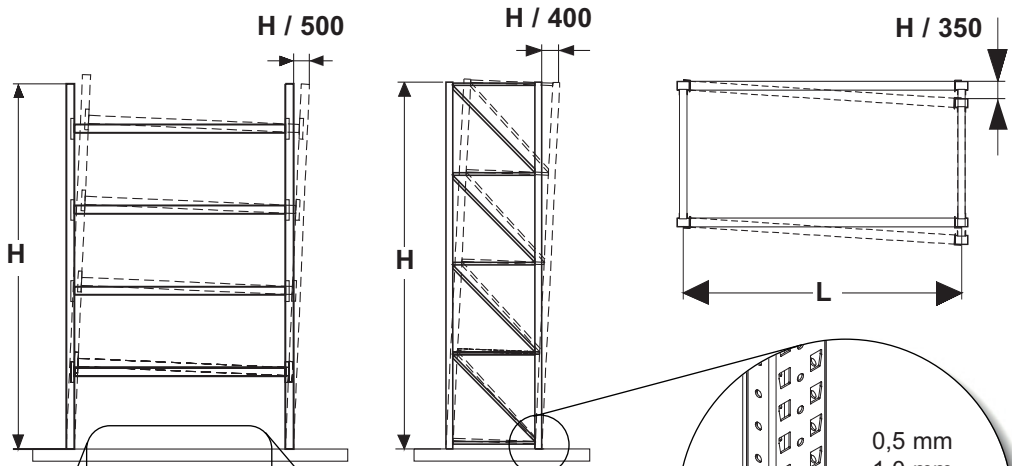
2.

3.

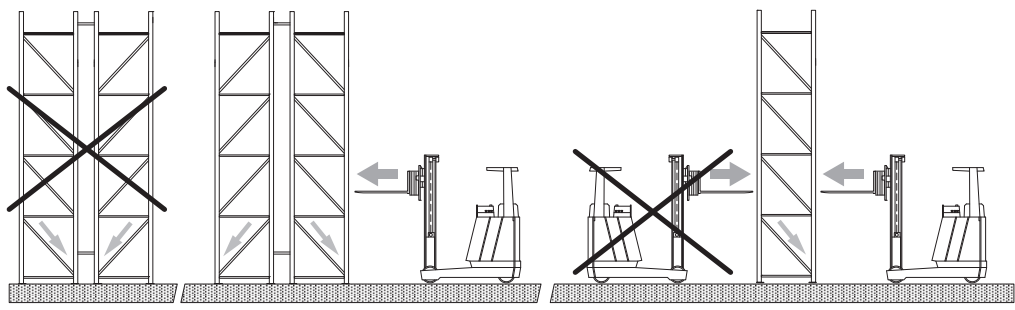


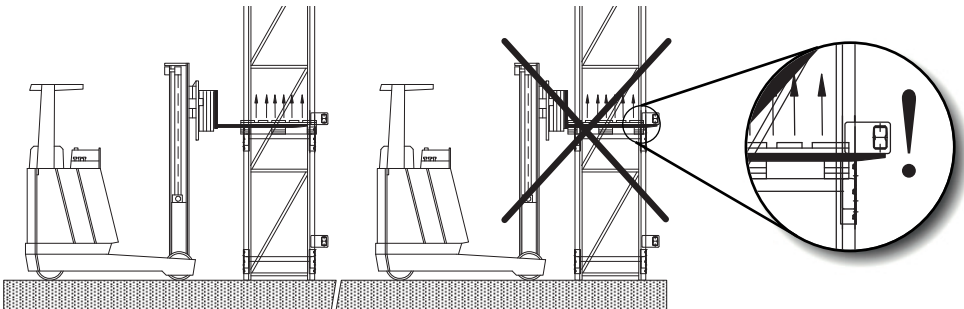
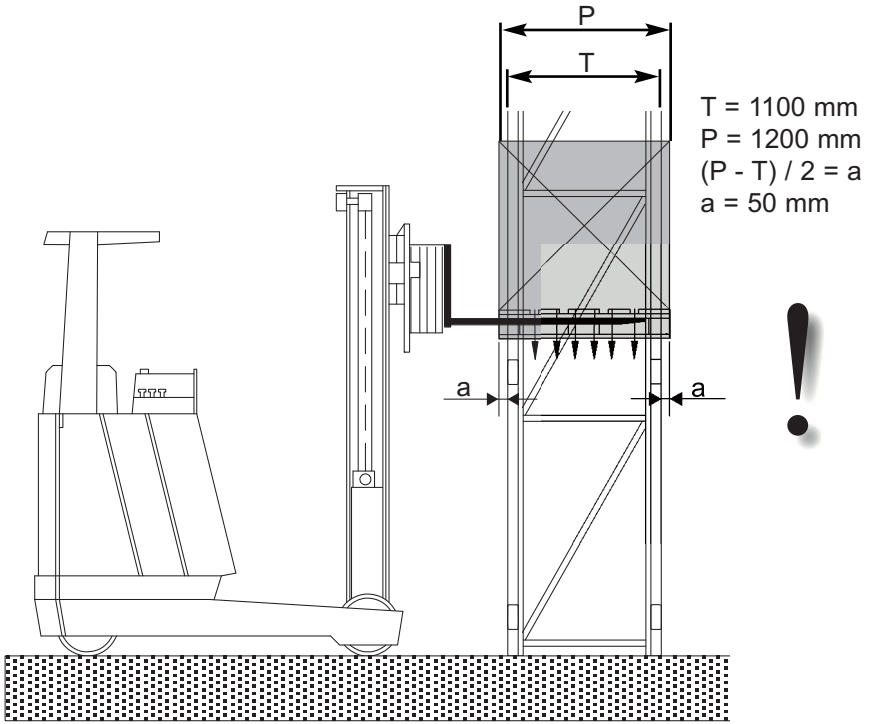
FBS 10 / 25 S
12 x 120
vzk SW 18

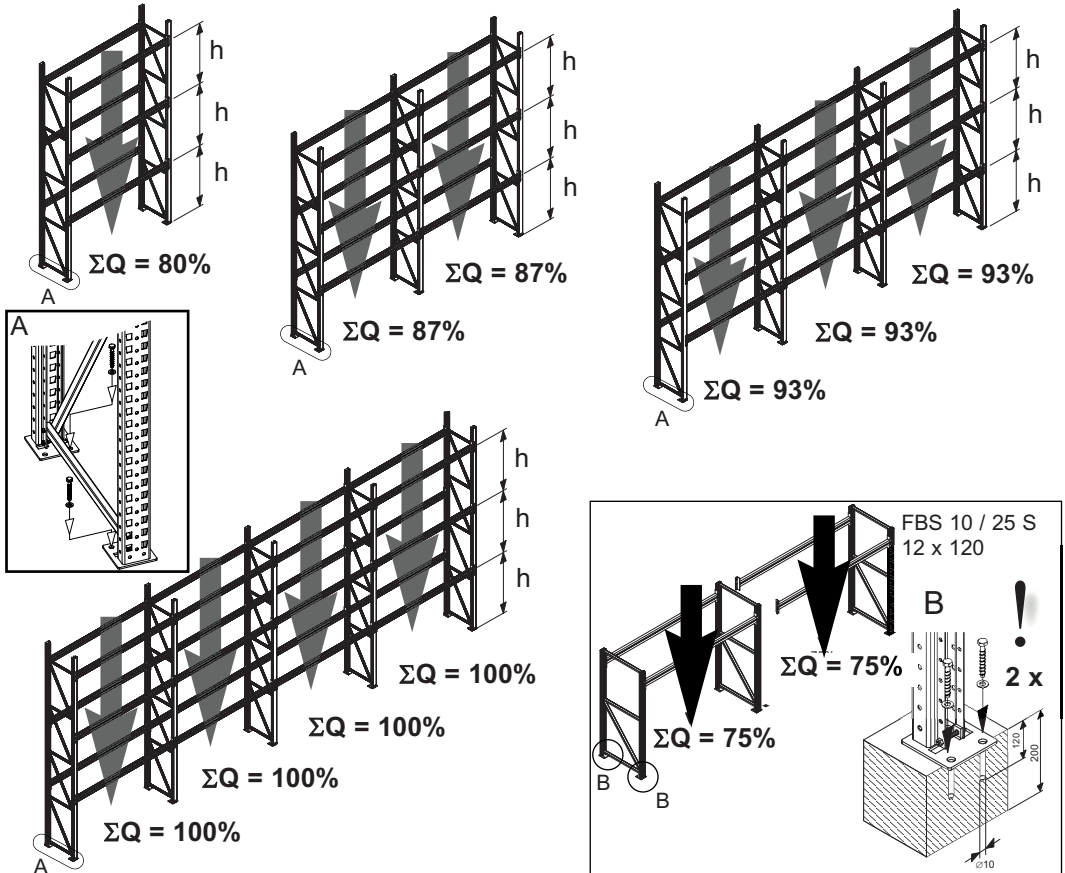
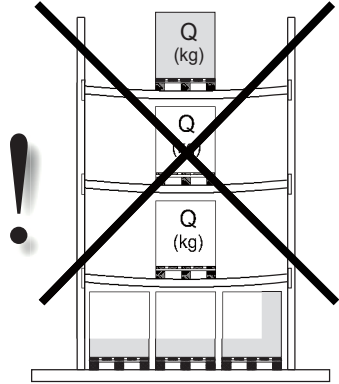
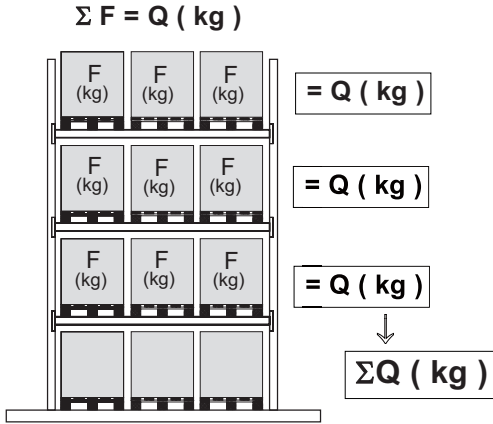


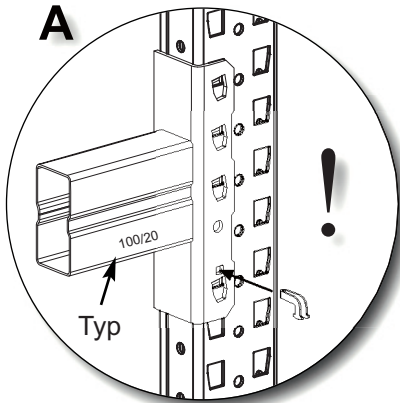
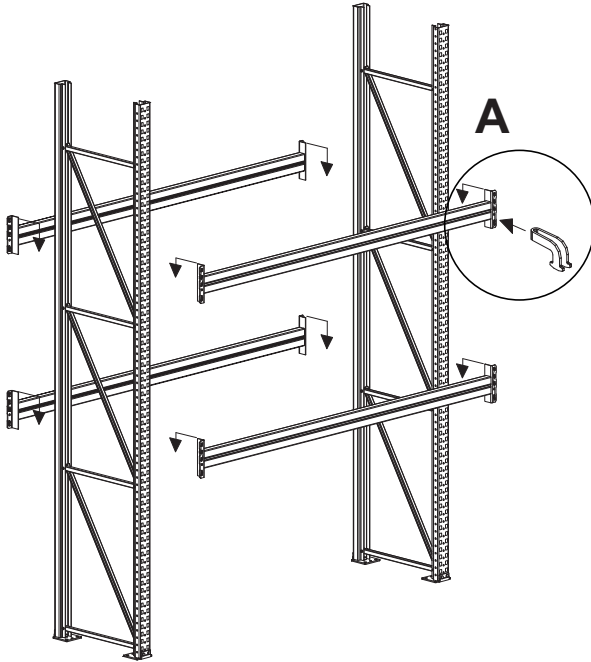
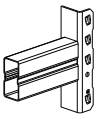
**i**

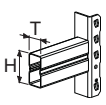
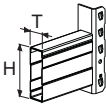
DIN 18202	
L m	X mm
< 1,0	max. 4
> 1,0 - 4,0	max. 10
> 4,0 - 10,0	max. 12
> 10,0 - 15,0	max. 15

i



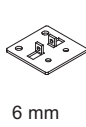
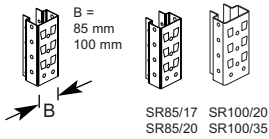




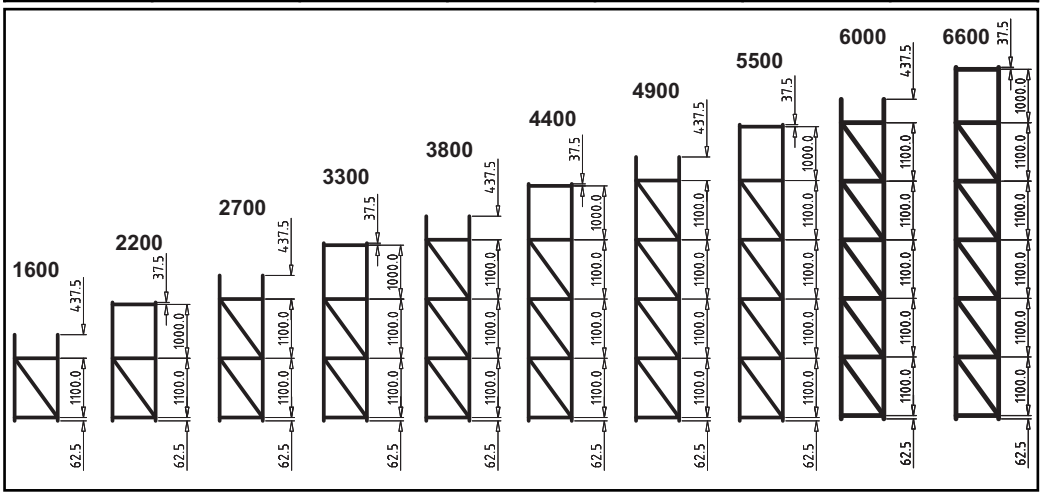
	L	H	T	
Typ	mm	mm	mm	
85 / 15	1800	85	50	
	2200			
	2700			
85 / 20	1800	85	50	
	2200			
	2700			
	3300			
100 / 20	1800	100	50	
	2200			
	2700			
	3300			
120 / 20	1800	120	50	
	2200			
	2700			
	3300			
	L	H	T	
	Typ	mm	mm	mm
	140 / 15	2700	140	50
		3300		
3600				
155 / 17	2700	155	50	
	3300			
	3600			



85/17, 85/20, 100/20, 100/35

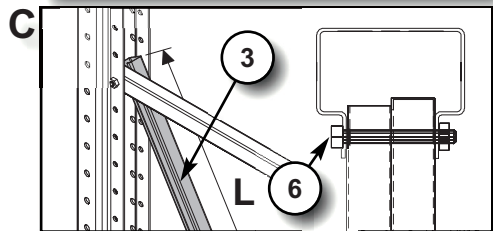
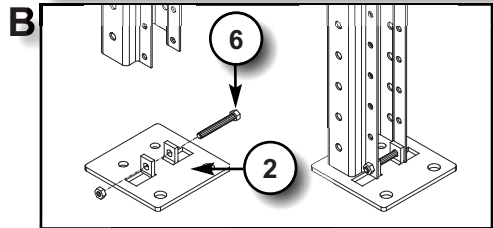
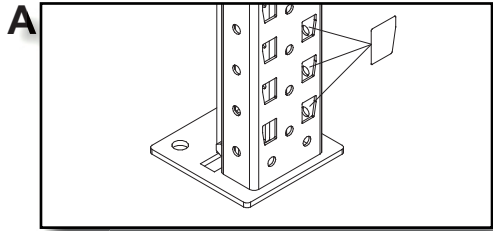
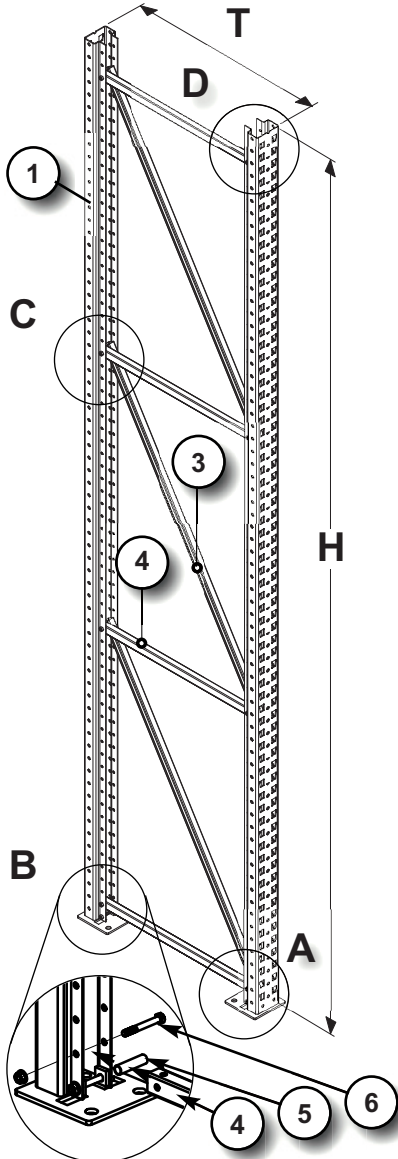


H	①	②	③	④	⑤	⑥
1600	2	2	1	2	2	6
2200	2	2	1	3	4	8
2700	2	2	2	3	2	8
3300	2	2	2	4	4	10
3800	2	2	3	4	2	10
4400	2	2	3	5	4	12
4900	2	2	4	5	2	12
5500	2	2	4	6	4	14
6000	2	2	5	6	2	14
6600	2	2	5	7	4	16
7100	2	2	6	7	2	16
7700	2	2	6	8	4	18
8200	2	2	7	8	2	18
8800	2	2	7	9	4	20
9300	2	2	8	9	2	20
9900	2	2	8	10	4	22
10400	2	2	9	10	2	22
11000	2	2	9	11	4	24
11500	2	2	10	11	2	24
12000	2	2	10	12	4	26

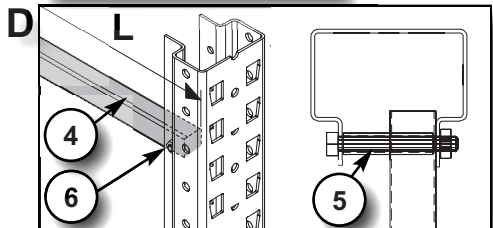




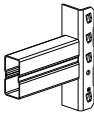
85/17, 85/20, 100/20, 100/35



3	
T mm	L mm
800	1327
1100	1508

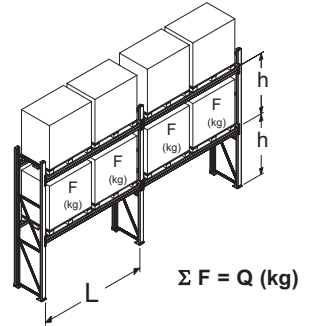


4	
T mm	L mm
800	711
1100	1011

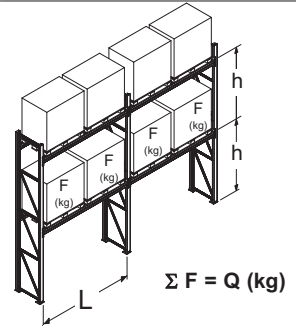
kg**META**

Das Lagersystem

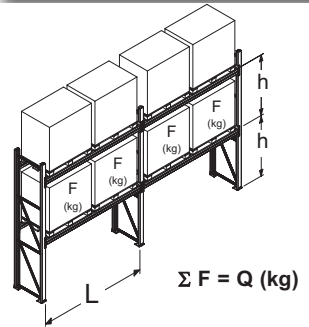
85/17	85-15	85-20	100-20	120-20	140-15	155-17
	$\Sigma F = Q$ (kg) Q (h = 1500mm)					
L = 3600	934	1072	1526	2139	2780	3671
L = 3300	1077	1239	1766	2471	3033	4000
L = 2800	1411	1632	2329	2820	3574	4000
L = 2700	1499	1735	2396	2904	3707	4000
L = 2200	1908	2287	2815	3438	4000	4000
L = 1800	2223	2681	3309	4000	4000	4000



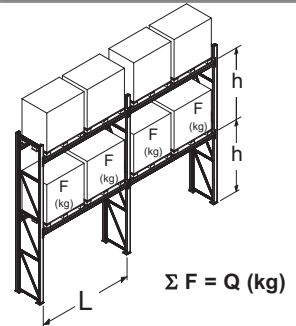
85/17	85-15	85-20	100-20	120-20	140-15	155-17
	$\Sigma F = Q$ (kg) Q (h = 2000 mm)					
L = 3600	919	1057	1503	2112	2780	3671
L = 3300	1060	1223	1740	2448	3033	4000
L = 2800	1390	1612	2300	2796	3574	4000
L = 2700	1477	1714	2372	2880	3707	4000
L = 2200	2200	2268	2789	3413	4000	4000
L = 1800	2202	2661	3282	4047	4000	4000

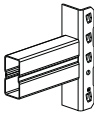


85/20	85-15	85-20	100-20	120-20	140-15	155-17
	$\Sigma F = Q$ (kg) Q (h = 1500 mm)					
L = 3600	971	1083	1545	2165	3131	4028
L = 3300	1119	1251	1787	2493	3387	4365
L = 2800	1464	1647	2349	2843	3935	5085
L = 2700	1554	1751	2416	3000	4069	5261
L = 2200	1957	2301	2836	3500	4919	5500
L = 1800	2277	2696	3331	4098	5500	5500





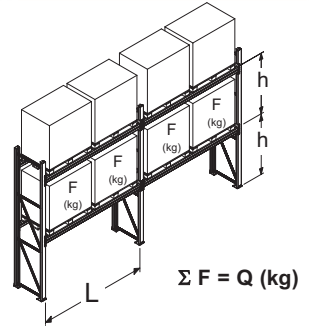
85/20	85-15	85-20	100-20	120-20	140-15	155-17
	$\Sigma F = Q$ (kg) Q (h = 2000 mm)					
L = 3600	956	1069	1523	2140	3119	4015
L = 3300	1102	1236	1764	2471	3375	4352
L = 2800	1443	1629	2324	2820	3923	5072
L = 2700	1532	1732	2393	2950	4057	5248
L = 2200	1938	2284	2812	3439	4906	5500
L = 1800	2257	2678	3306	4073	5922	5500

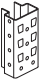



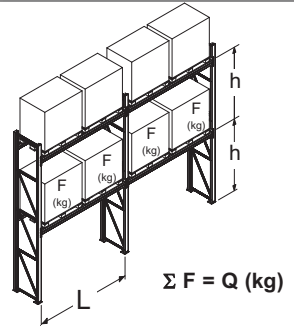
kg**META**

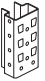

Das Lagersystem

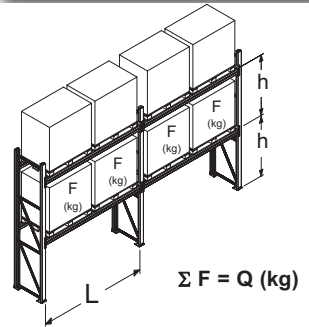
 	85-15	85-20	100-20	120-20	140-15	155-17
	$\Sigma F = Q$ (kg) Q (h = 1500 mm)					
L = 3600	1007	1093	1563	2190	3481	4385
L = 3300	1160	1262	1808	2515	3741	4725
L = 2800	1516	1661	2368	2865	4296	5450
L = 2700	1609	1800	2435	3000	4431	5500
L = 2200	2005	2314	2856	3500	5288	5500
L = 1800	2331	2750	3400	4122	5500	5500

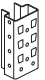



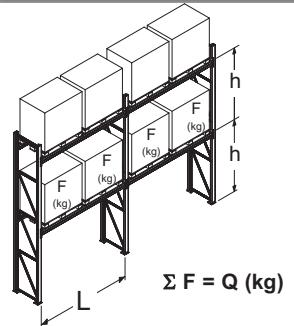
 	85-15	85-20	100-20	120-20	140-15	155-17
	$\Sigma F = Q$ (kg) Q (h = 2000 mm)					
L = 3600	993	1082	1544	2167	3457	4360
L = 3300	1144	1250	1787	2495	3717	4699
L = 2800	1496	1646	2348	2845	4272	5424
L = 2700	1588	1750	2415	3000	4407	5500
L = 2200	1987	2300	2835	3465	5263	5500
L = 1800	2311	2695	3330	4100	5500	5500



 	85-15	85-20	100-20	120-20	140-15	155-17
	$\Sigma F = Q$ (kg) Q (h = 1500 mm)					
L = 3600	1097	1270	1830	2420	3593	4522
L = 3300	1263	1500	2110	2660	3856	4865
L = 2800	1648	1880	2570	3070	4415	5500
L = 2700	1748	1960	2670	3160	4551	5500
L = 2200	2126	2480	3190	3800	5412	5500
L = 1800	2465	2900	3620	4320	5500	5500

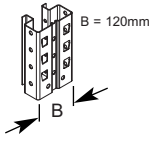


 	85-15	85-20	100-20	120-20	140-15	155-17
	$\Sigma F = Q$ (kg) Q (h = 2000 mm)					
L = 3600	1087	1190	1720	2310	3574	4500
L = 3300	1251	1400	2020	2590	3836	4842
L = 2800	1633	1760	2500	3060	4395	5500
L = 2700	1732	1830	2600	3160	4531	5500
L = 2200	2112	2420	3160	3800	5391	5500
L = 1800	2450	2890	3600	4310	5500	5500





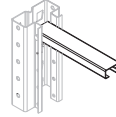
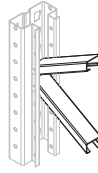
120/20, 120/25



SR 120/20
SR 120/25



6 mm



M8 x70

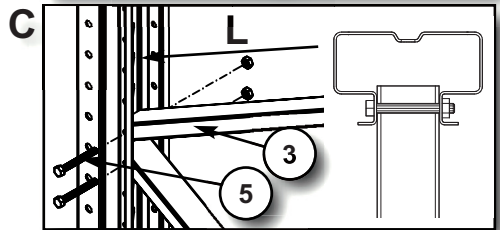
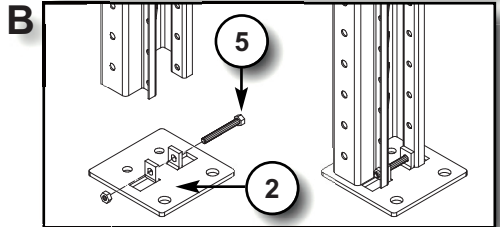
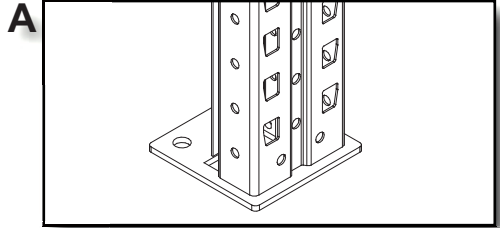
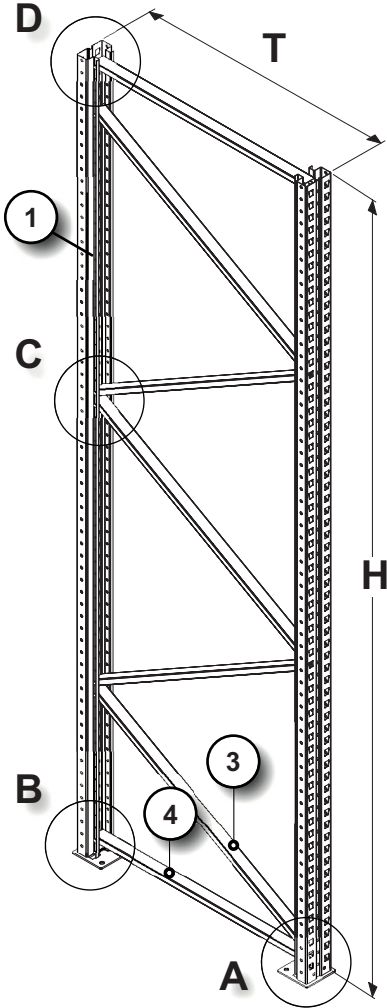
H	①	②	③	④	⑤
2200	2	2	3	2	12
2700	2	2	4	2	14
3300	2	2	5	2	16
3800	2	2	6	2	18
4000	2	2	6	2	18
4400	2	2	7	2	20
4900	2	2	7	2	20
5500	2	2	8	2	22
6000	2	2	9	2	24
6600	2	2	10	2	26
7100	2	2	11	2	28
7700	2	2	12	2	30
8200	2	2	13	2	32
8800	2	2	14	2	34
9300	2	2	15	2	36
9900	2	2	16	2	38
10400	2	2	17	2	40
11000	2	2	18	2	42
11500	2	2	18	2	42
12000	2	2	19	2	44



120/20, 120/25

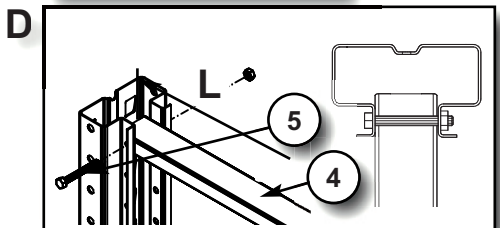
META

Das Lagersystem



3

T mm	L mm
800	908
1100	1157

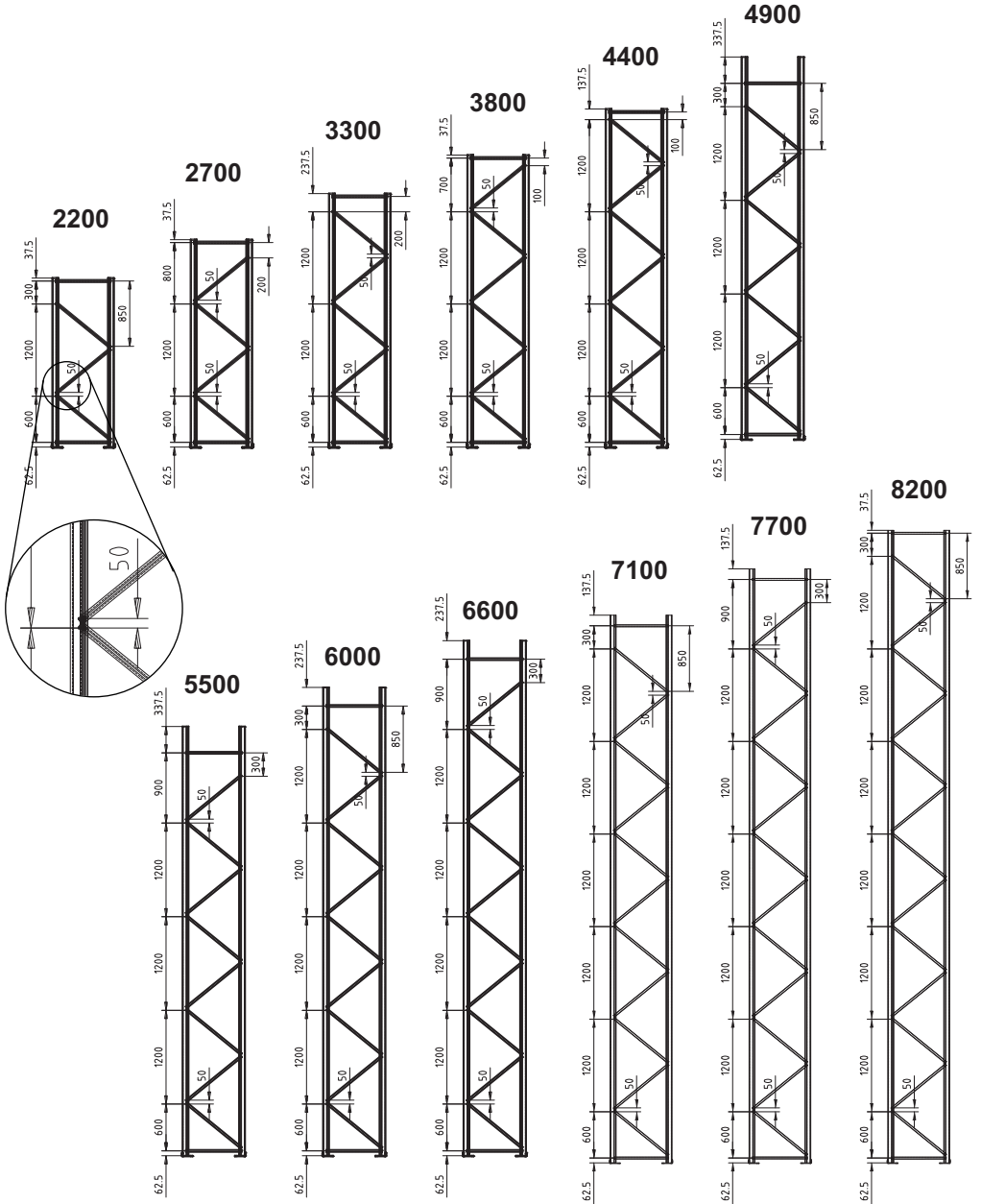


4

T mm	L mm
800	713
1100	1013

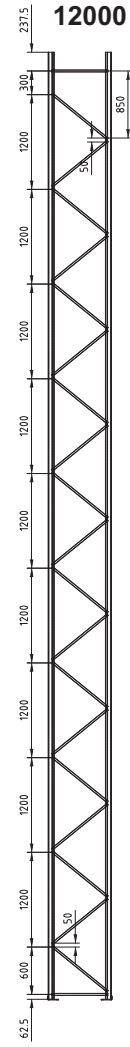
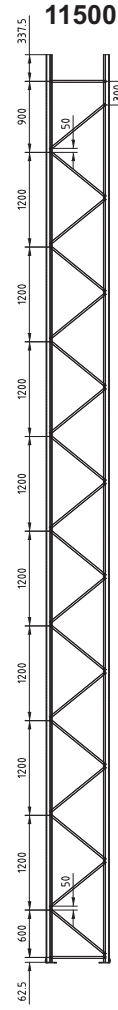
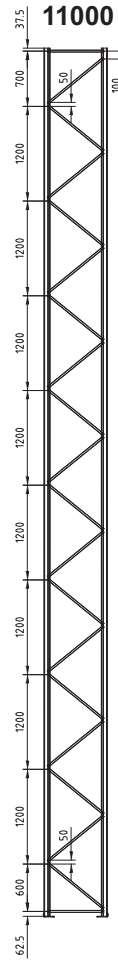
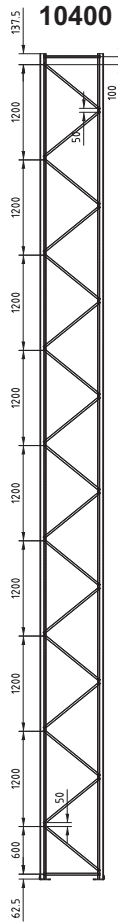
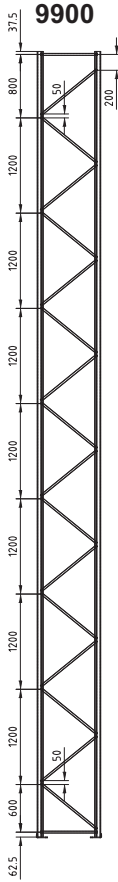
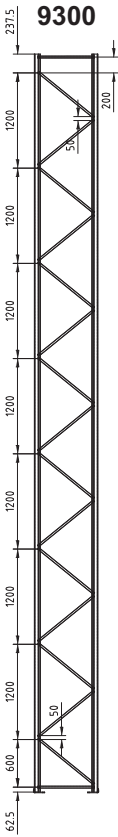
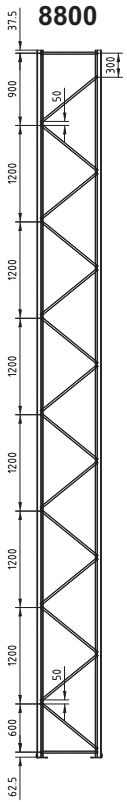


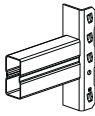
120/20, 120/25




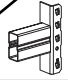


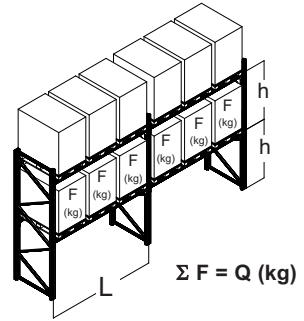
120/20, 120/25


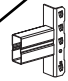


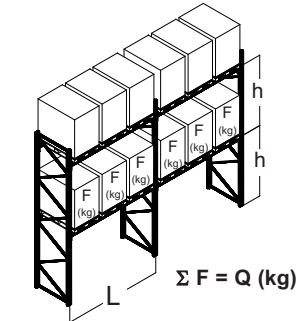
kg**META**


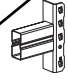
Das Lagersystem

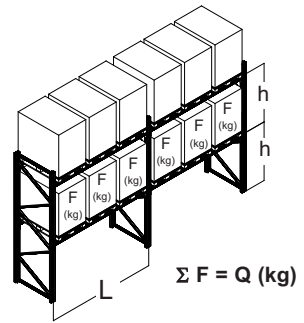
 120/20 	85-20	100-20	120-20	140-15	155-17
	$\Sigma F = Q$ (kg) Q (h = 1500mm)				
L = 3600	1165	1567	2271	3571	4444
L = 3300	1343	1812	2583	3833	4785
L = 2800	1762	2371	2937	4391	5500
L = 2700	1872	2438	3023	4527	5500
L = 2200	2412	2860	3600	5387	5500
L = 1800	2815	3400	4203	5500	5500


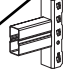


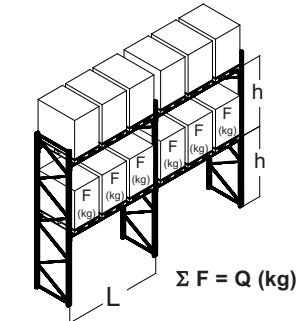
 120/20 	85-20	100-20	120-20	140-15	155-17
	$\Sigma F = Q$ (kg) Q (h = 2000 mm)				
L = 3600	1155	1554	2251	3550	4423
L = 3300	1332	1798	2567	3811	4763
L = 2800	1748	2358	2920	4369	5490
L = 2700	1858	2425	3006	4505	5500
L = 2200	2399	2845	3545	5364	5500
L = 1800	2801	3340	4184	5500	5500

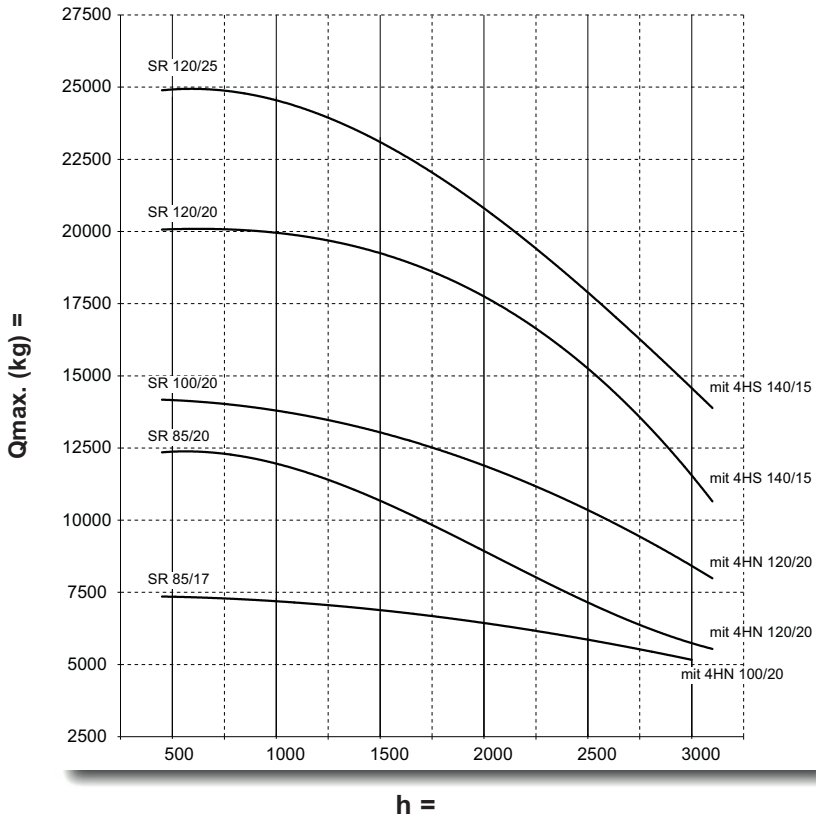
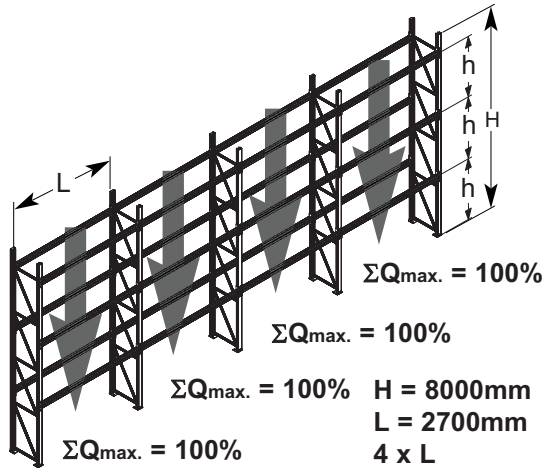


 120/25 	85-20	100-20	120-20	140-15	155-17
	$\Sigma F = Q$ (kg) Q (h = 1500mm)				
L = 3600	1146	1672	2392	3593	4522
L = 3300	1322	1931	2684	3856	4865
L = 2800	1735	2481	3045	4415	5500
L = 2700	1844	2550	3132	4551	5500
L = 2200	2386	2981	3680	5412	5500
L = 1800	2787	3486	4326	5500	5500



 120/25 	85-20	100-20	120-20	140-15	155-17
	$\Sigma F = Q$ (kg) Q (h = 2000 mm)				
L = 3600	1138	1658	2370	3574	4500
L = 3300	1314	1914	2666	3836	4842
L = 2800	1725	2466	3026	4395	5500
L = 2700	1833	2535	3113	4531	5500
L = 2200	2376	2965	3660	5391	5500
L = 1800	2776	3468	4305	5500	5500





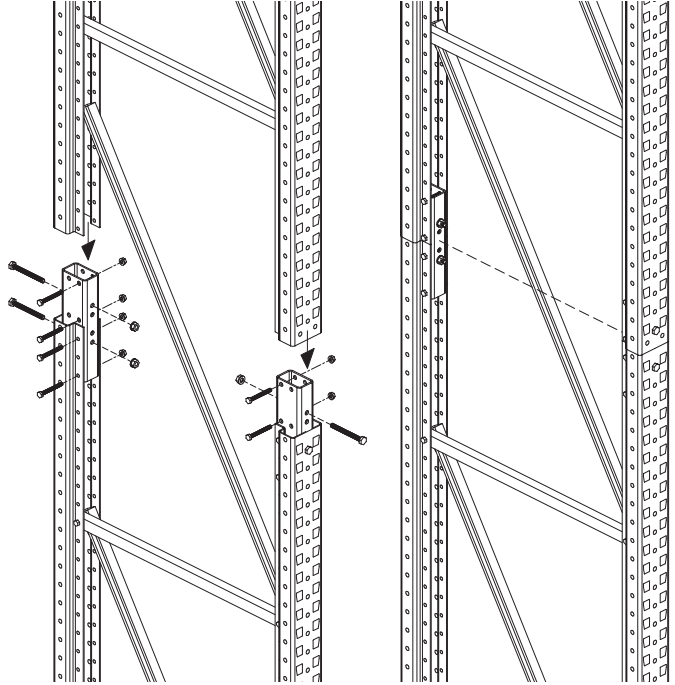
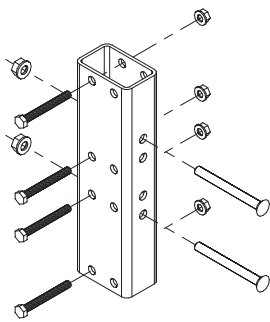
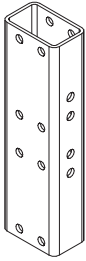


SR 85/17, SR 85/20, SR 100/20, SR 100/35

META

Das LagerSystem

RR 80x50x4 x 275

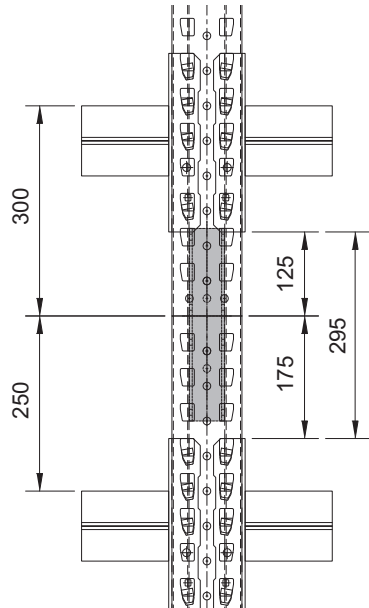
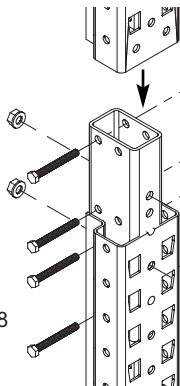


DIN 6923
M10

DIN 6923
M8

DIN 931
M8x70 - 8.8

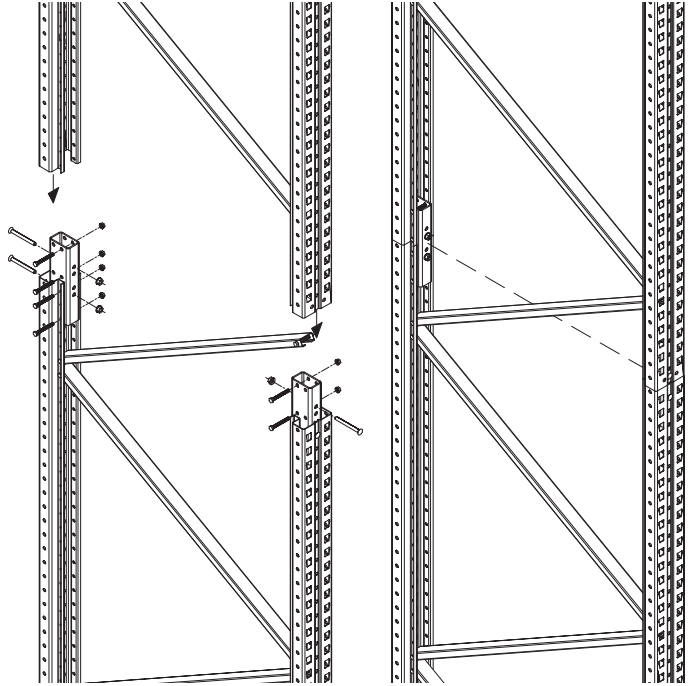
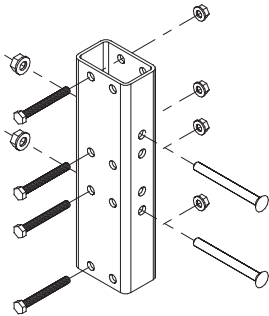
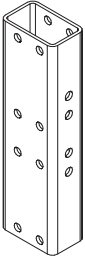
DIN 931
M10x95 - 8.8





SR 120/20, SR 120/25

RR 80x50x4 x 275

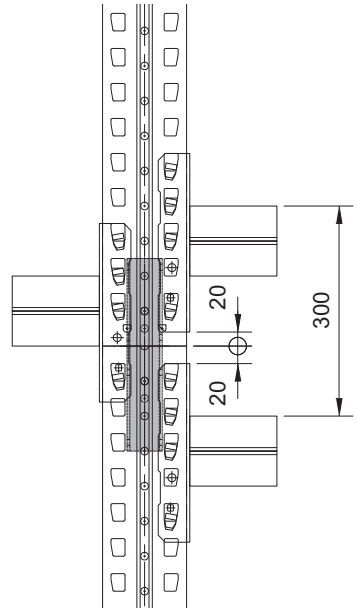
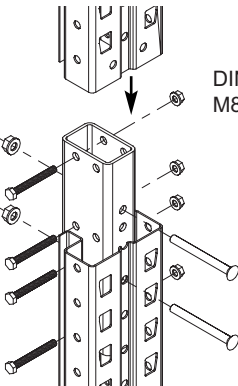


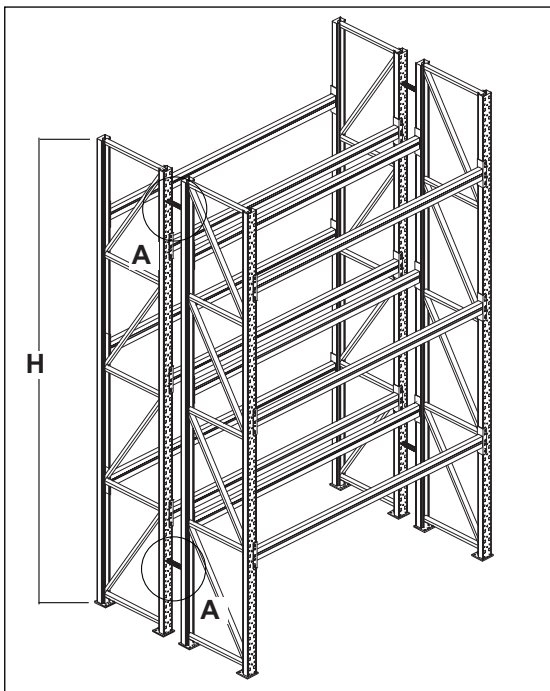
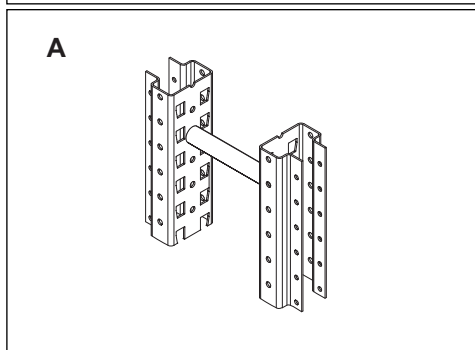
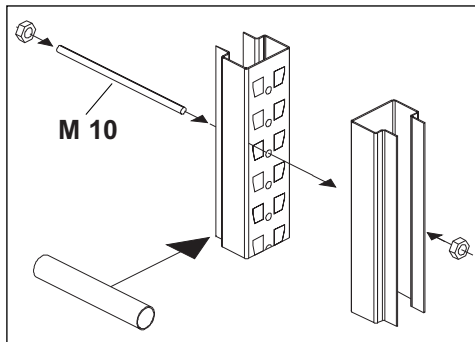
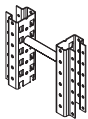
DIN 6923
M10

DIN 6923
M8

DIN 931
M8x70 - 8.8

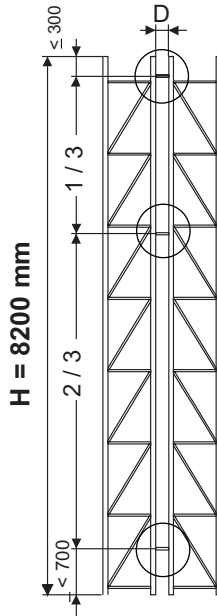
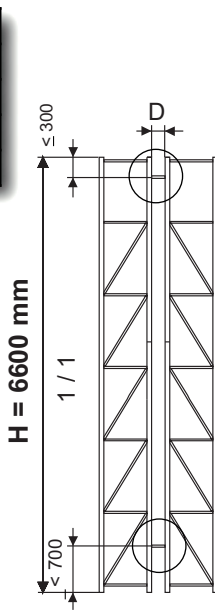
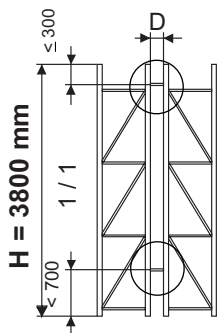
DIN 791
M10x100 - 8.8

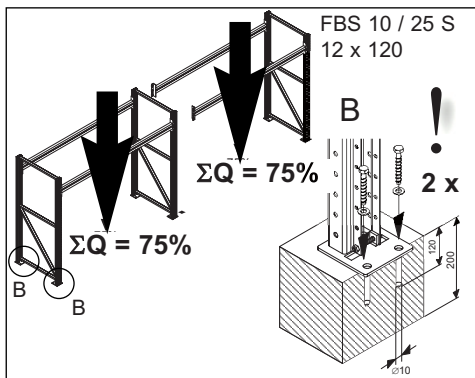
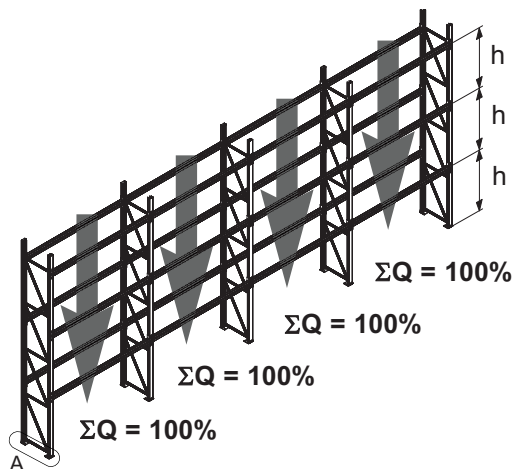
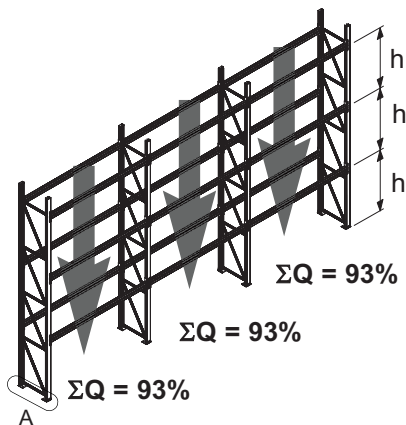
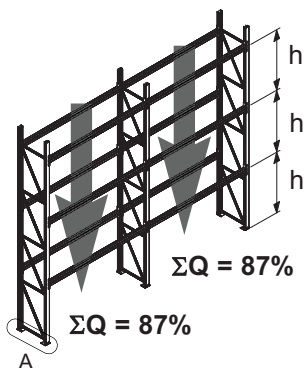
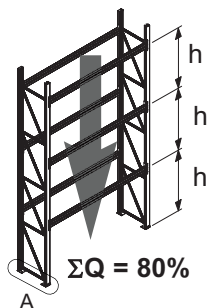
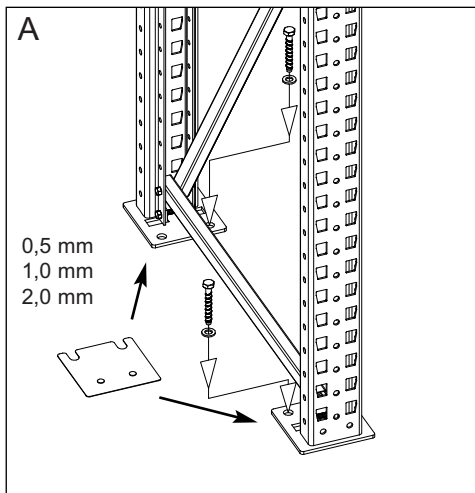
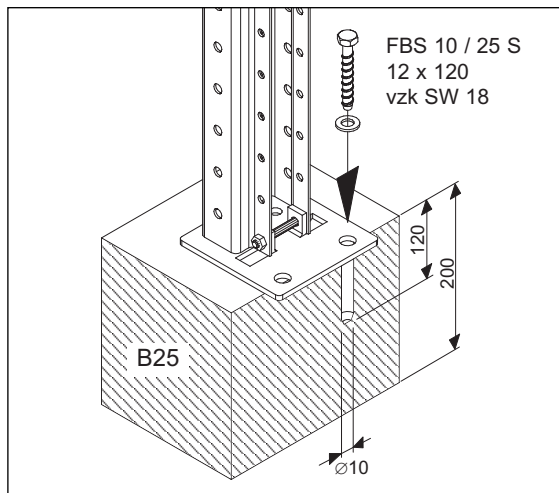
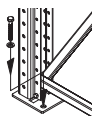


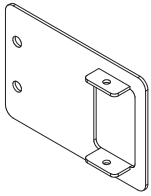
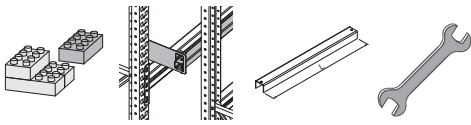


H mm		
1600 - 3800	2 x	
3800 - 6600	2 x	
6600 - 8200	3 x	
8200 - 12000		

D mm
150
200
250
300

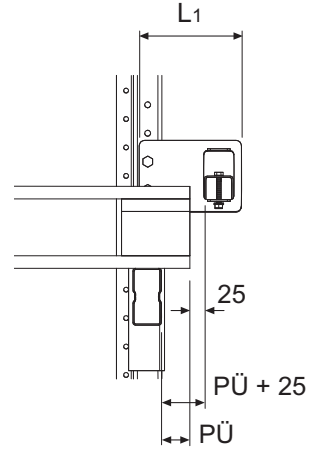
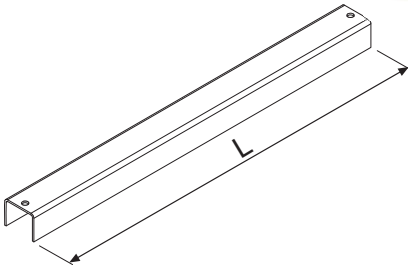






PÜ	L1
PÜ 25	155
PÜ 50	180
PÜ 75	205
PÜ 100	230
PÜ 125	255
PÜ 150	280
PÜ 175	305
PÜ 200	330

L mm
1800
2200
2700
2800
3300
3600



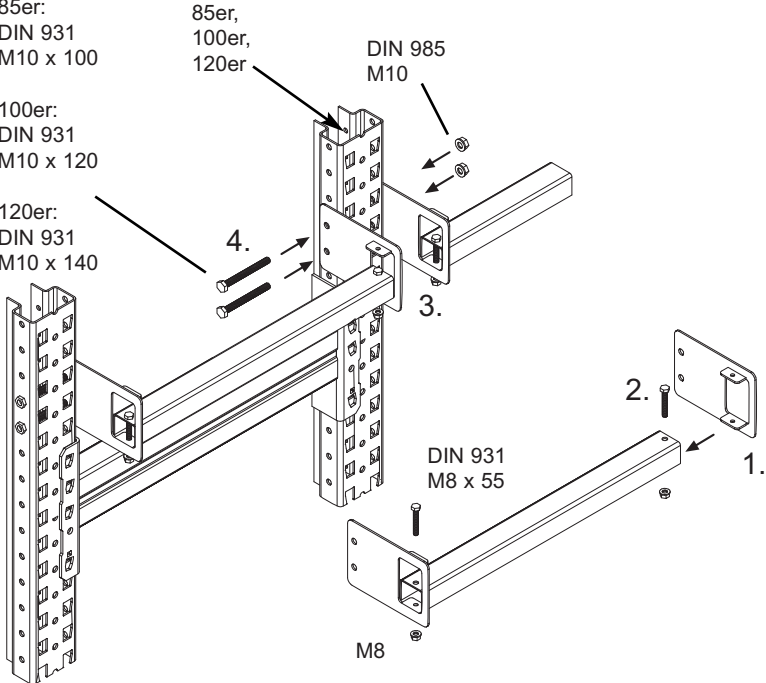
85er:
DIN 931
M10 x 100

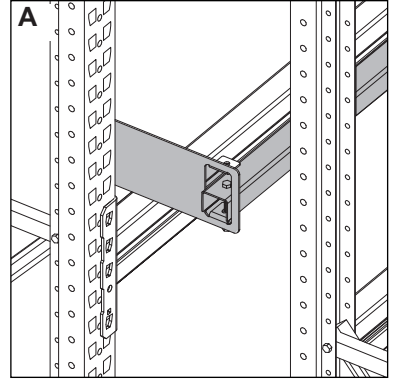
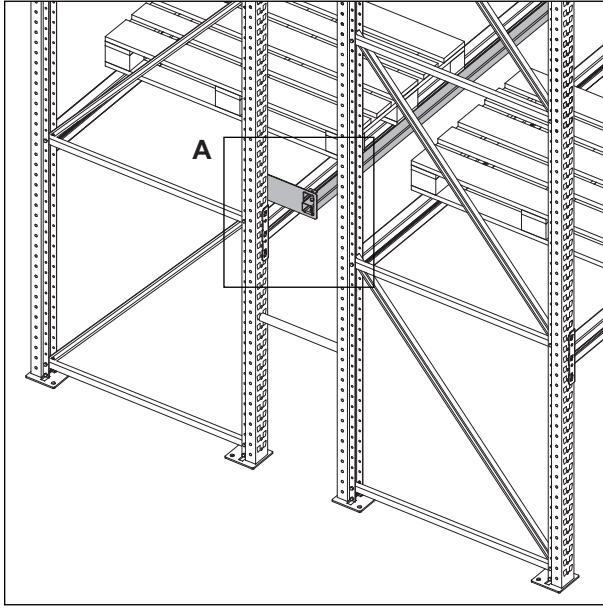
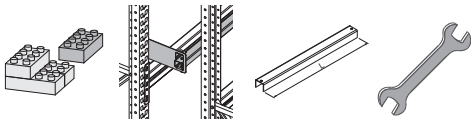
100er:
DIN 931
M10 x 120

120er:
DIN 931
M10 x 140

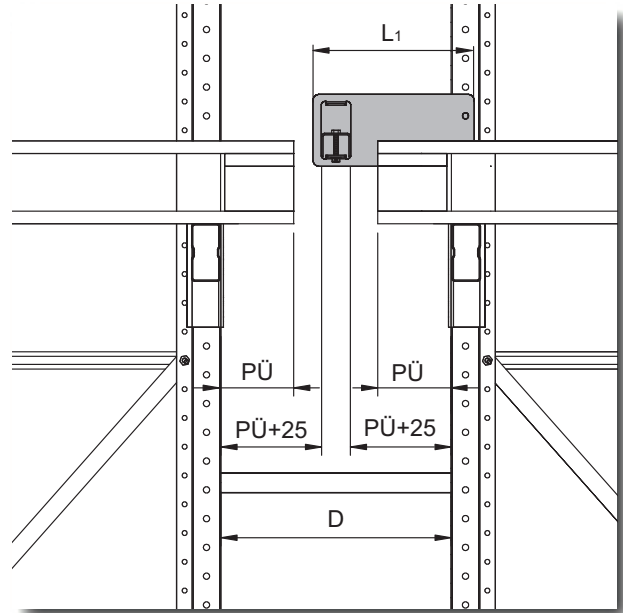
85er,
100er,
120er

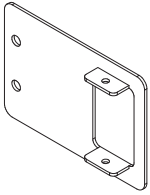
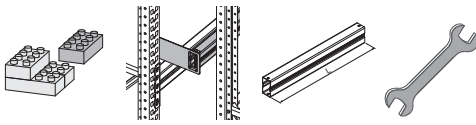
DIN 985
M10



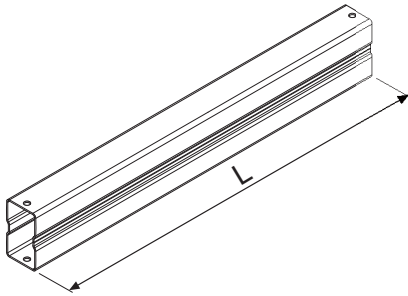
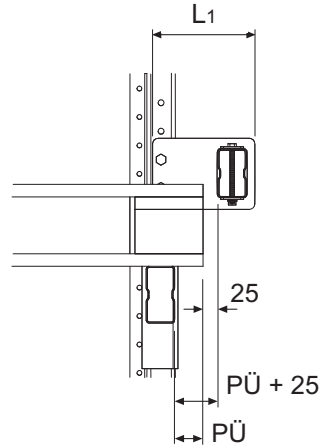


PÜ mm	L ₁ mm	D mm
25	155	150
50	180	200
75	205	250
100	230	300
125	255	350
150	280	400
175	305	450
200	330	500

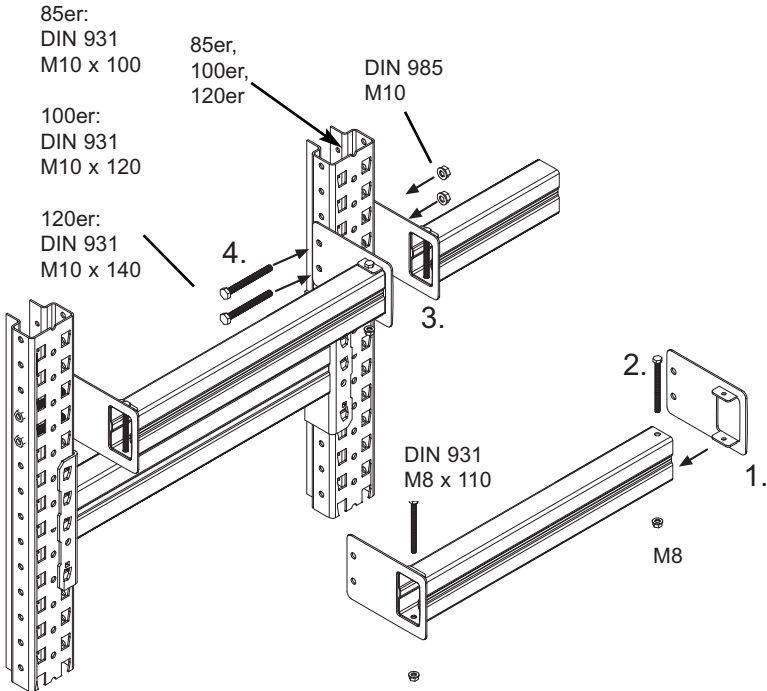


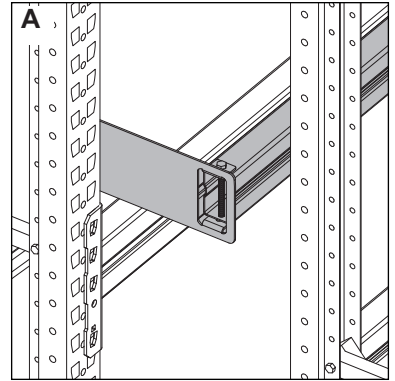
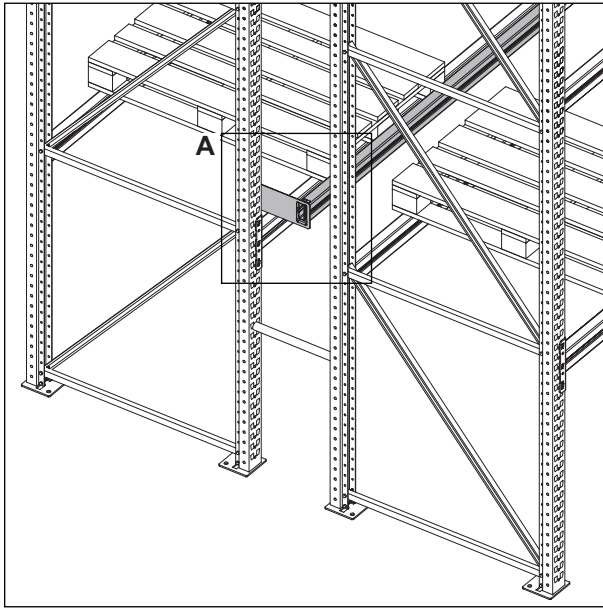
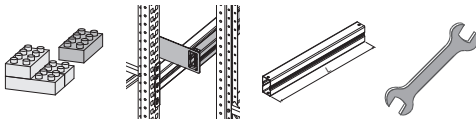


PÜ	L ₁
PÜ 25	155
PÜ 50	180
PÜ 75	205
PÜ 100	230
PÜ 125	255
PÜ 150	280
PÜ 175	305
PÜ 200	330

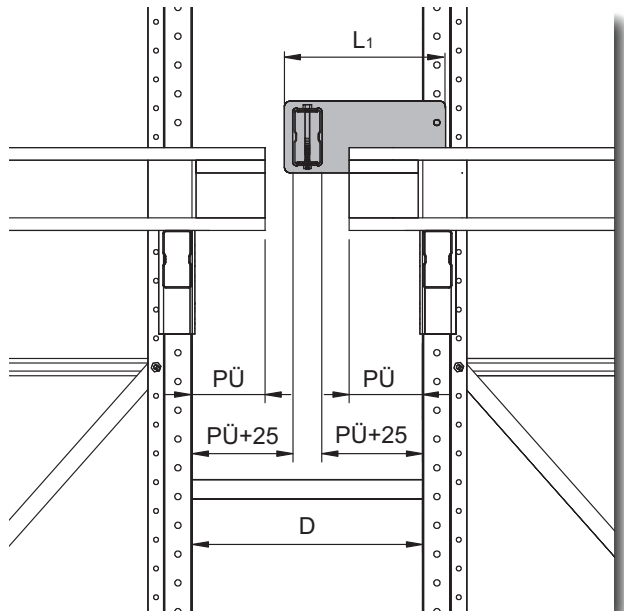


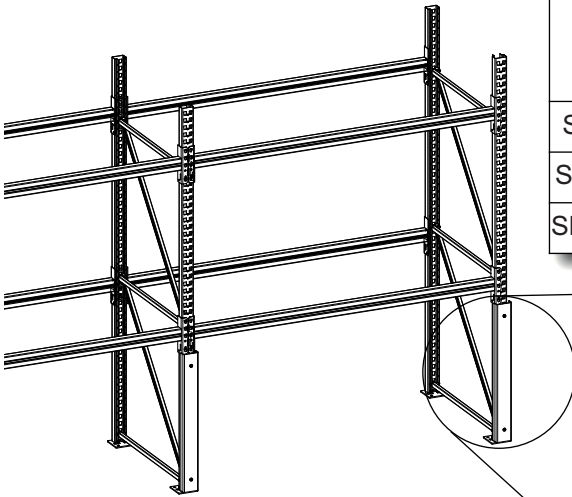
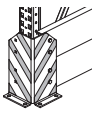
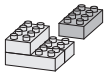
L mm
1800
2200
2700
2800
3300
3600








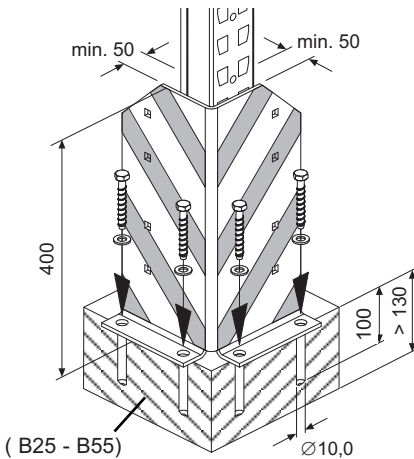
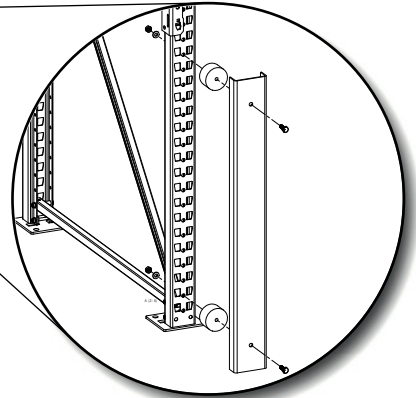


PÜ mm	L1 mm	D mm
25	155	150
50	180	200
75	205	250
100	230	300
125	255	350
150	280	400
175	305	450
200	330	500





	 1x			
	L nenn	A13 + M10		M10x12
SR85	300			
SR100	500	2x	2x	2x
SR120	1000			

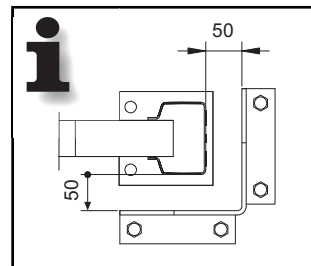


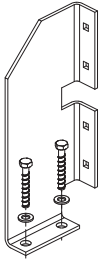
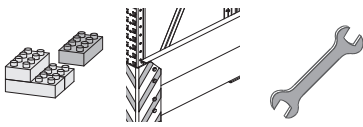
4 x



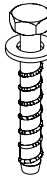
FBS 10 / 5 S
vzk SW 18

A 13
DIN 125

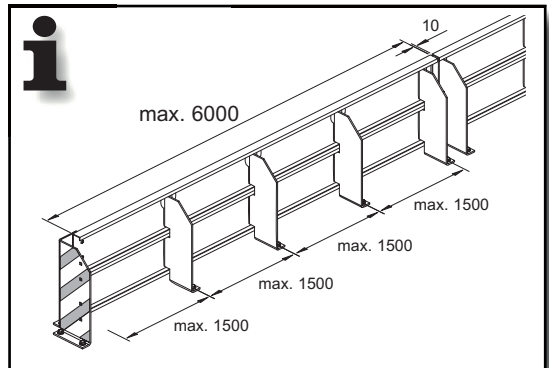
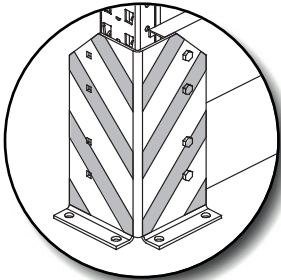
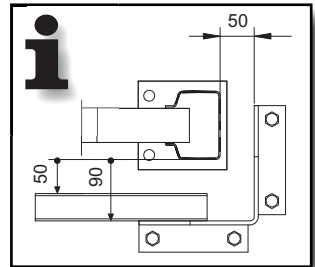
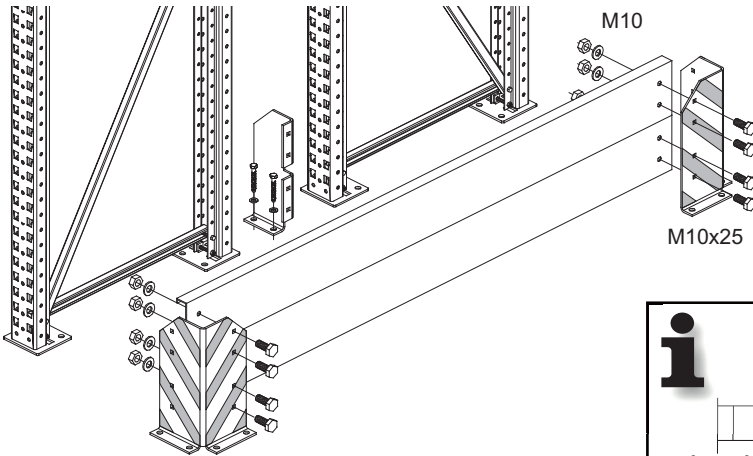
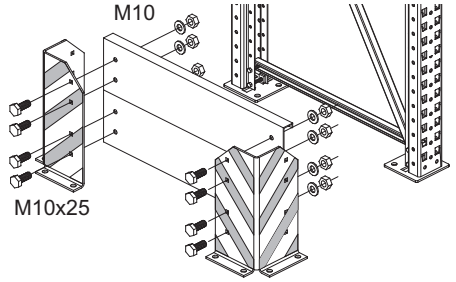


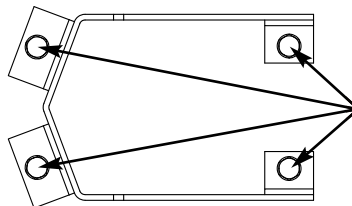
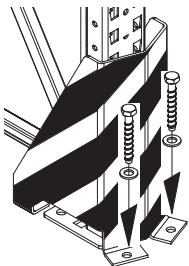
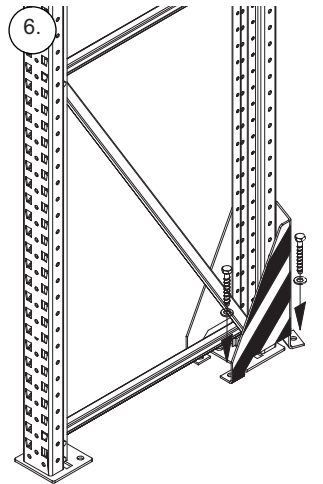
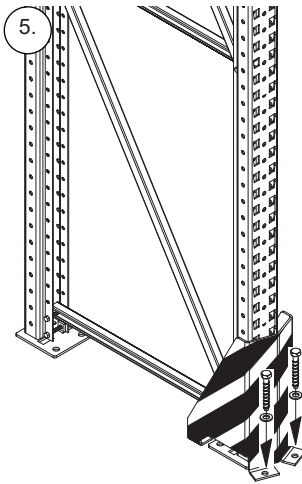
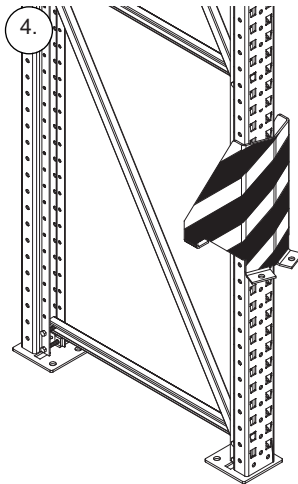
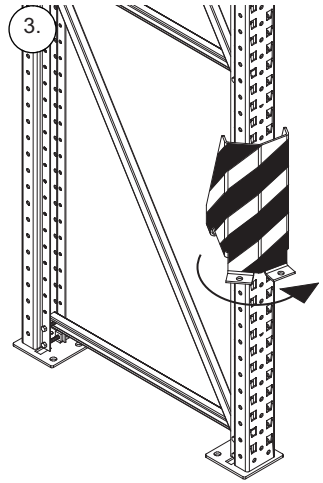
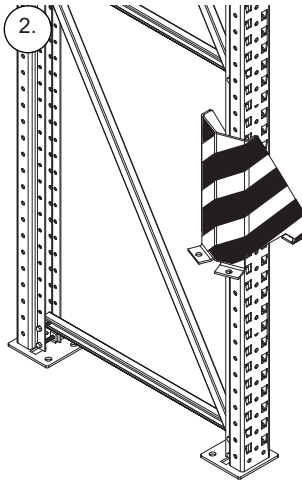
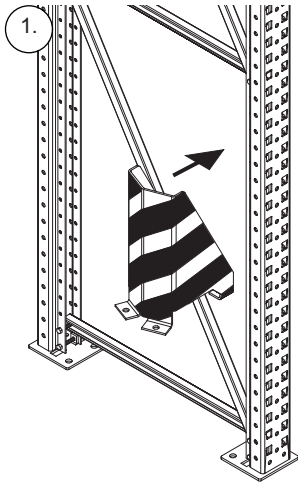


2 x



FBS 10 / 5 S
vzk SW 18
A 13
DIN 125

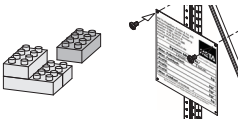




4 x



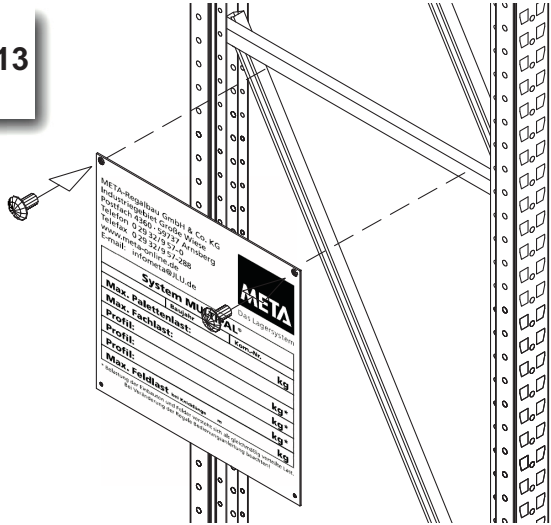
FBS 10 / 5 S
vzk SW 18
A 13
DIN 125



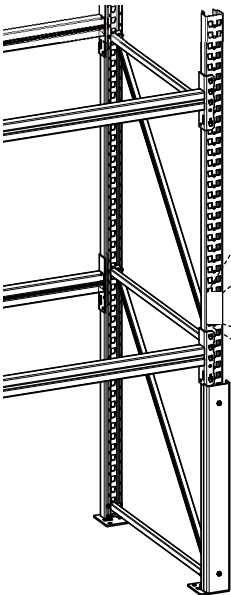
2 x



B4,8x13



Q (kg) > 200 KG
ΣQ (kg) > 1000 KG



META-Regalbau	
Eichenkamp D-59798 Amsberg	
Multipal - S ®	
Palettenregal	
Baujahr :	Auftr.-Nr. :
Technische Daten	
max. Fachlast...:	2900 kg
max. Feldlast...:	9000 kg
bei Knicklänge:	1500 mm
Feldbreite:	2700 mm
SR85/25 HN120/30 o. b.	
Belastungsangaben gelten für die gleichmäßig verteilten Lasten. Bei Umbau ist die Belastungserleitung zu beachten.	

