

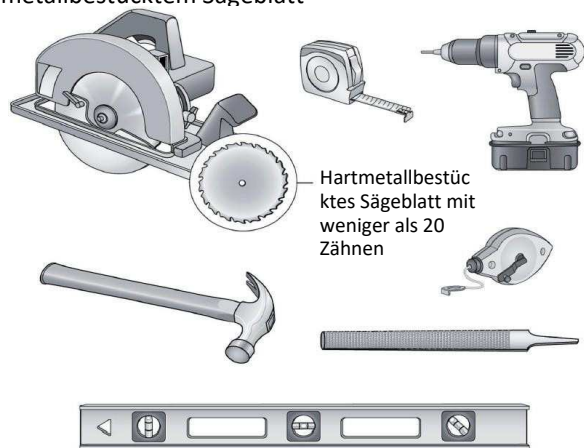
820000-820016



- 820000–820002** – Terrassendielen
- 820003–820005** – Terrassendielen
- 820006** – Startclip
- 820007** – Edelstahlclip
- 820015** – Kunststoffclip
- 820008–820010** – Kantenleisten für Terrassendielen **820000–820002**
- 820011–820013** – Kantenleisten für Terrassendielen **820003–820005**
- 820016** – Trägerbalken

Für die ordnungsgemäße Montage benötigen Sie:

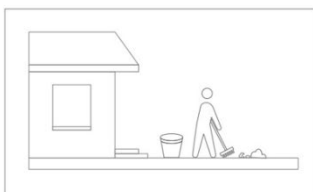
- Kreissäge mit ordnungsgemäß geschärftem, hartmetallbestücktem Sägeblatt
- Cuttermesser mit spitzer Klinge
- Hammer
- Wasserwaage
- Maßband
- Winkel
- Gummihammer
- Elektroschrauber / Elektrobohrmaschine



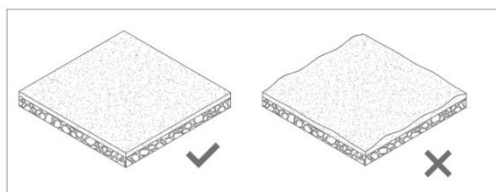
Sicherheitsausrüstung

Alle Produkte, mit Ausnahme von Verbundträgern für selbsttragende Flächen, sind ausschließlich für die Verwendung auf Terrassen vorgesehen. Sie dürfen nicht als Unterkonstruktionsmaterial verwendet werden.

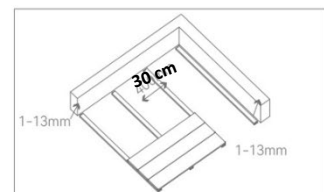
VORBEREITUNG



- 1. Untergrund reinigen**
Kehren Sie die Fläche und entfernen Sie Schmutz sowie Verunreinigungen.

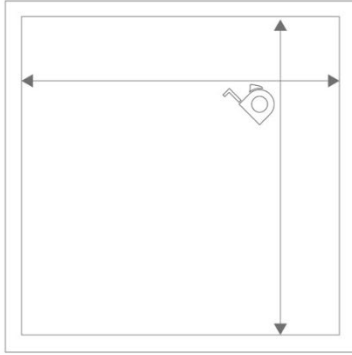


- 2. Ebenen Untergrund sicherstellen**
Stellen Sie sicher, dass der Untergrund eben ist.

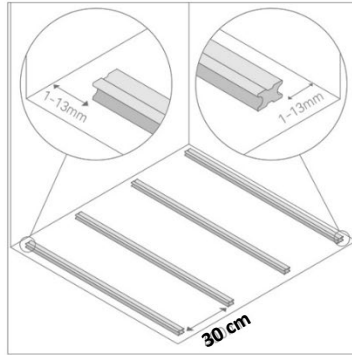


- 3. Abstand der Unterkonstruktion**
Maximaler Abstand der Unterkonstruktionsprofile: **30 cm**
Dehnungsfuge an den Rändern: **1–13 mm**

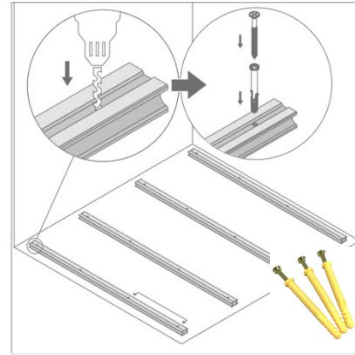
MONTAGE



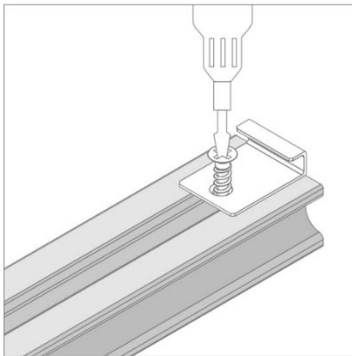
1. Messen Sie mit einem Maßband die Länge und Breite des Montagebereichs und markieren Sie die Positionen der Unterkonstruktion.



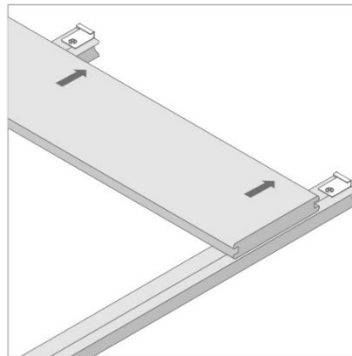
2. Platzieren Sie die Stützprofile (**820016** oder Ihre eigenen) entlang der markierten Linien so, dass ihre Ausrichtung senkrecht zur Verlegerichtung der Terrassendielen verläuft. Der Abstand zwischen den Profilen sollte 30 cm betragen.



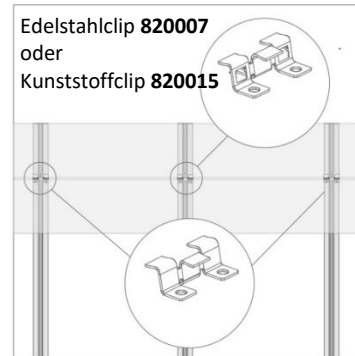
3. Bohren Sie mit einem Bohrer Löcher an den markierten Stellen in die Profile vor. Schlagen Sie die Dübel mit einem Gummihammer ein und befestigen Sie die Profile an der Unterkonstruktion. Die Dübel werden im Abstand von 500–600 mm pro Profil befestigt. Der Schraubenkopf sollte unterhalb der Balkenoberfläche liegen. Achten Sie bei der Befestigung auf die korrekte Ausrichtung der Profile.



4. Bohren Sie die Löcher in die Profile vor und befestigen Sie anschließend die Anlaufklammern (**820006**) daran. Montieren Sie die Anlaufklammern schrittweise über die gesamte Länge.



5. Setzen Sie die erste Terrassendielle (**820000-820005**) in die Startclips (**820006**) ein und richten Sie sie so aus, dass die Kanten gerade sind



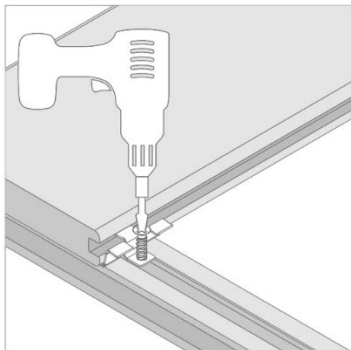
*6. Befestigen Sie die Terrassendielen mithilfe der Klammern (**820007** oder **820015**) schrittweise gemäß der Abbildung. Der Kopf der selbstschneidenden Schraube sollte bündig mit der Terrassenoberfläche abschließen.



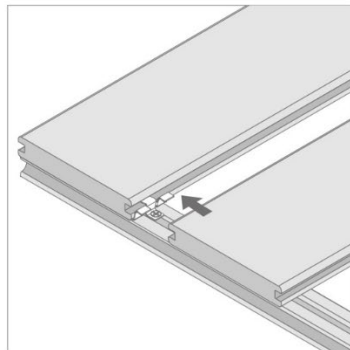
Edelstahlclips bieten höhere Stabilität und längere Lebensdauer und eignen sich daher ideal für gewerbliche Projekte und stark frequentierte Bereiche.

Kunststoffclips sind preisgünstiger und einfacher zu montieren und daher eine beliebte Wahl für private Terrassen.

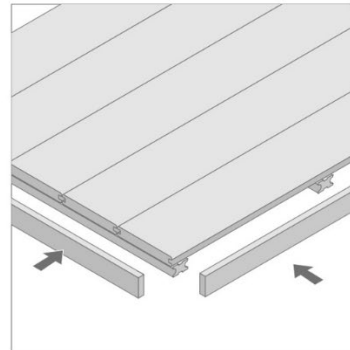
Beide Systeme ermöglichen eine verdeckte Befestigung und sorgen für ein sauberes Erscheinungsbild der Terrasse.



7. Setzen Sie die Klammern (**820007** oder **820015**) in die Nuten der Platte ein und schrauben Sie sie an die Trägerprofile.



8. Montieren Sie die übrigen Terrassendielen auf die gleiche Weise.



9. Zum Schluss schrauben Sie die Abschlussleiste (**820008-820013**) an die Kanten der Terrasse.

Bitte vermeiden Sie bei der Verwendung Stöße und Zusammenstöße mit Hindernissen. Vermeiden Sie Beschädigungen durch Stürze aus der Höhe während Lagerung, Transport und Installation.

PFLEGE

- Einfache Reinigung • Pflegeleicht • Lang anhaltendes Erscheinungsbild

Koextrudierte Terrassen- und WPC-Dielen sind auf lange Lebensdauer und Fleckenbeständigkeit ausgelegt. Regelmäßige Reinigung hilft, ihr schönes Aussehen über viele Jahre zu erhalten.



1 TÄGLICHE REINIGUNG

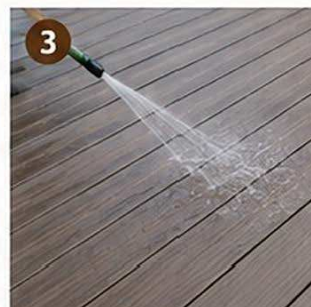
Verwenden Sie einen Besen oder Mopp, um Staub, Laub und Schmutz von der Oberfläche zu entfernen. Bei leichter Verschmutzung spülen Sie die Terrasse einfach mit sauberem Wasser ab.



2 GRUNDREINIGUNG

Für die regelmäßige Grundreinigung gehen Sie wie folgt vor.

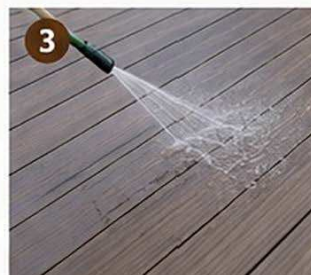
- 1 Bereiten Sie eine Lösung aus warmem Wasser und milder Seife vor.
- 2 Verwenden Sie eine Bürste mit weichen Borsten oder einen Mopp, um die Oberfläche zu schrubben.
- 3 Spülen Sie gründlich mit sauberem Wasser nach und lassen Sie die Fläche an der Luft trocknen.



3 HARTNÄCKIGE FLECKEN

Bei hartnäckigen Flecken wie Öl, Fett oder Wein:

- 1 Verwenden Sie ein mildes Reinigungsmittel oder einen speziellen WPC-Reiniger.
- 2 Schrubben Sie den Fleck vorsichtig mit einer weichen Bürste.
- 3 Spülen Sie gründlich mit Wasser nach.



4 MASSNAHMEN

- Keine Stahlwolle und keine scheuernden Reinigungsmittel verwenden.
- Keine Hochdruckreiniger verwenden (über 1500 PSI).
- Keine stark sauren oder alkalischen Reinigungsmittel verwenden.
- Verschüttete Flüssigkeiten sofort entfernen, um Fleckenbildung zu vermeiden.

TIPPS:

- Regelmäßige Reinigung hält Ihre WPC-Terrasse wie neu und verlängert ihre Lebensdauer.

Empfohlene Reinigungshäufigkeit:
Tägliche Reinigung: nach Bedarf
Grundreinigung: alle 1–3 Monate



Keine Stahlwolle bzw. Drahtschwämme



Keine Hochdruckreiniger



Keine starken Säuren oder Laugen.



Verschüttete Flüssigkeiten sofort entfernen.

