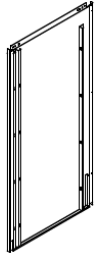


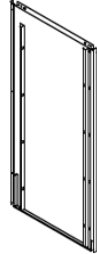
MONTAGEANLEITUNG FÜR KARTEIEN

Liste und Beschreibung der Bestandteile*:

**eingebene Menge ist für die 4-Schubladen-Kartei gültig*



rechte Seitenwand – 1x



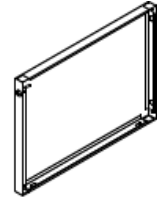
linke Seitenwand – 1x



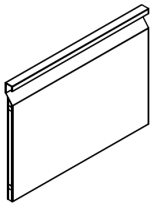
Rücken – 1x



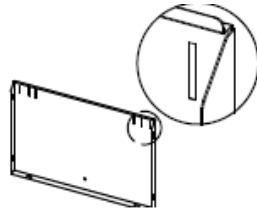
Verriegelungsstange – 1x



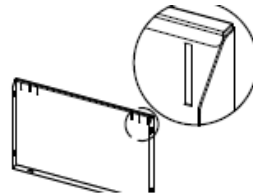
Oberplatte – 1x



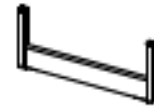
Stirnplatte – 4x



Schubladenfront – 4x



Schubladenrücken – 4x



vordere Konstruktion – 1x



Hintere Konstruktion – 1x



Hängeleiste – 4x



Schienen – 4x



Schlüsselpaar – 1x



Verriegelungsstangenverbinder – 1x



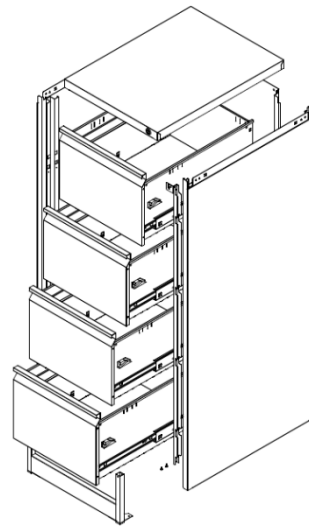
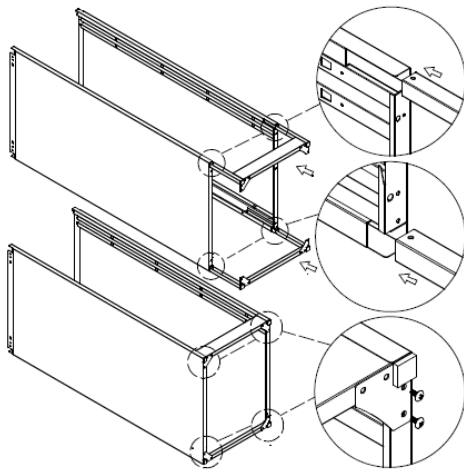
Schraube – 16x



Schubladenkonstruktion – 4x

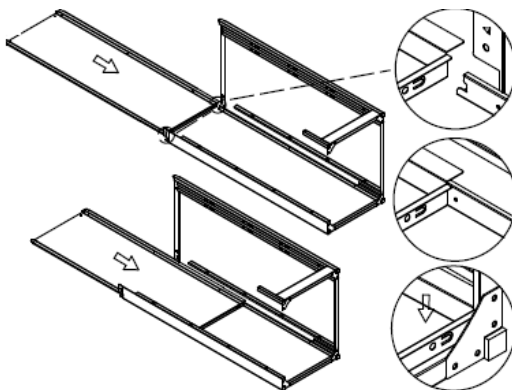
MONTAGE

1.



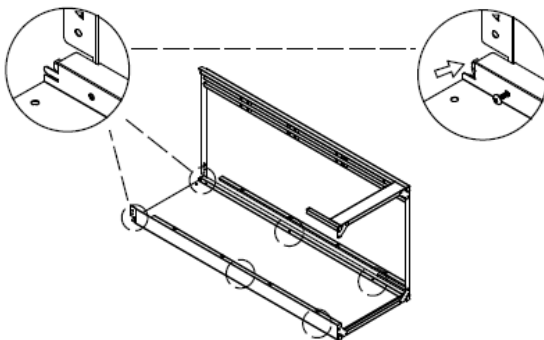
Befestigen Sie mit Schrauben die vordere und hintere Konstruktion mit der rechten und linken Seitenwand.

2.



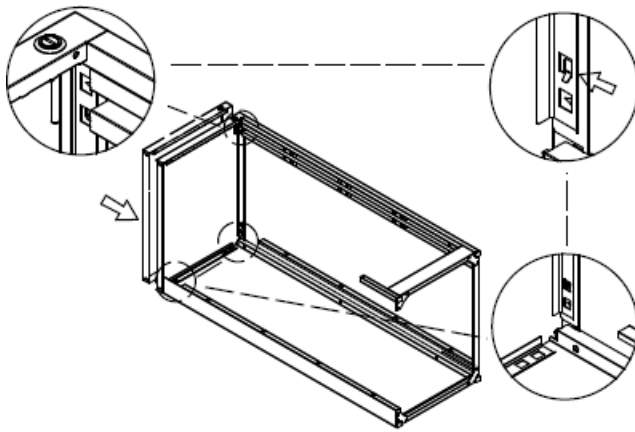
Stecken Sie den Rücken zwischen der rechten und linken Seitenwand ein.

3.



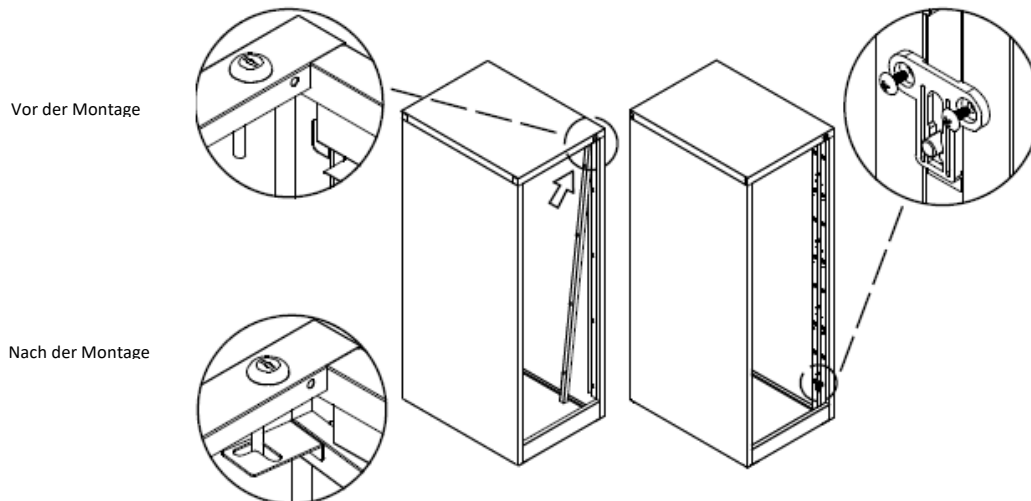
Befestigen Sie mit Schrauben die Rückwand, rechte und linke Seitenwand.

4.



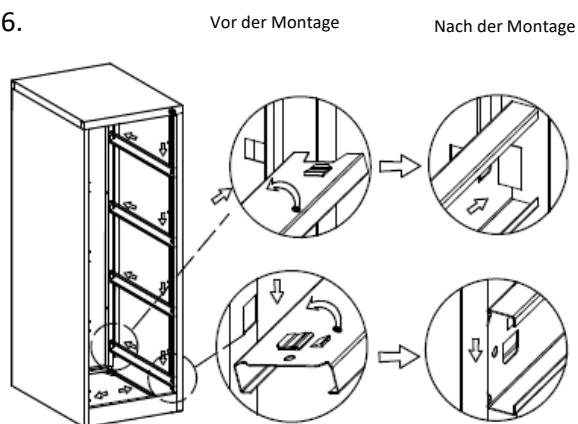
Befestigen Sie die obere Platte, wie abgebildet.

5.



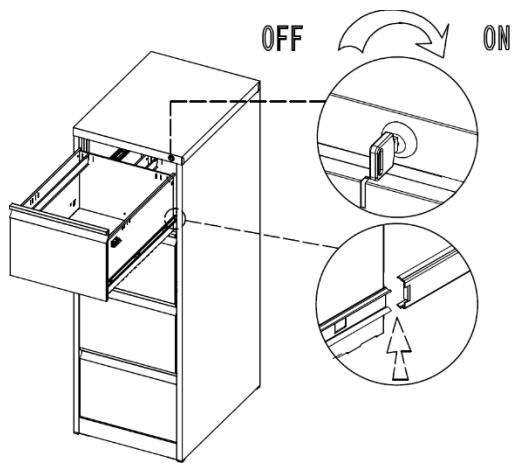
Befestigen Sie die Verriegelungsstange mit dem Verbindungsstück, wie abgebildet.

6.



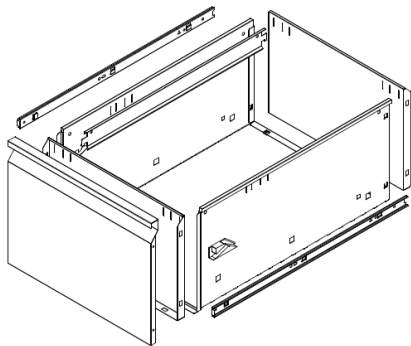
Befestigen Sie die Schienen, wie abgebildet.

7.

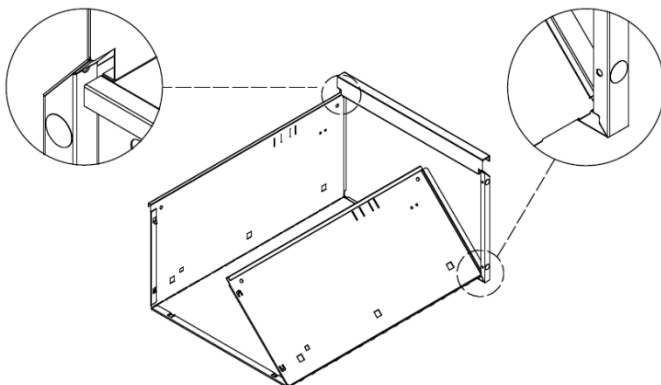


Drehen Sie den Schlüssel, um den Karteischränk zu verschließen. Stecken sie die Schublade ein und setzen Sie den Verriegelungshebel auf die Schiene. Nachdem Sie die Schublade teilweise (halb) eingeschoben haben, drehen Sie wieder den Schlüssel und lassen Sie so den Karteischränk aufschließen. Dieses Verfahren wiederholen Sie bei allen Schubladen.

MONTAGE DER SCHUBLADE

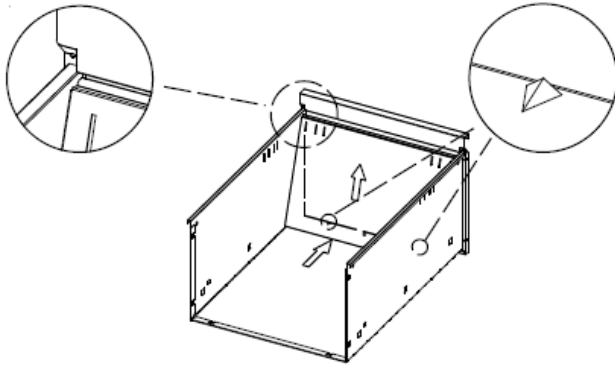


1.



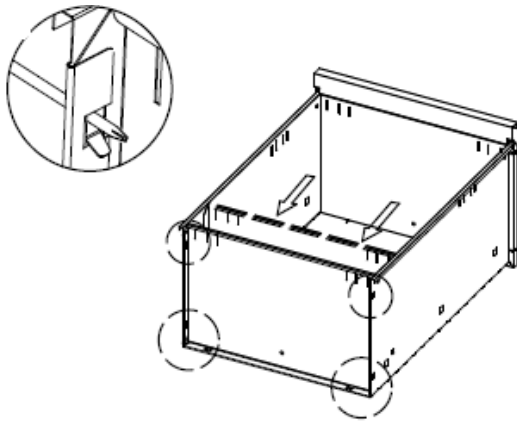
Zerlegen Sie die Schubladekonstruktion und mit der Frontplatte verbinden

2.



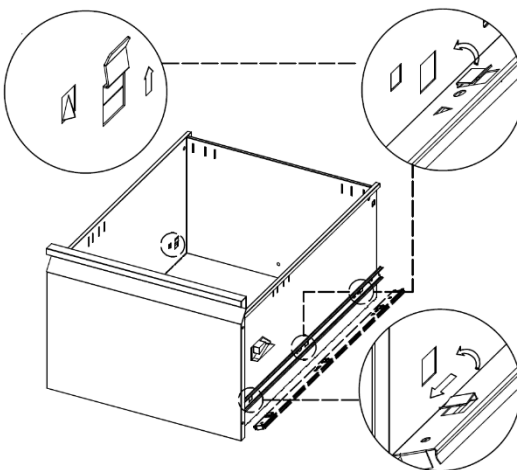
Stirnplatte befestigen

3.



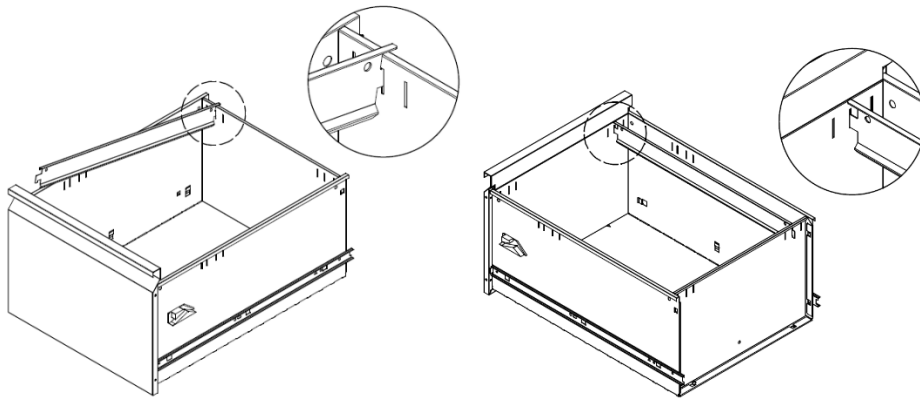
Rückenplatte befestigen.

4.



Schienen befestigen.

5.



Befestigen Sie die Hängeleisten (1x Leiste / Schublade).